

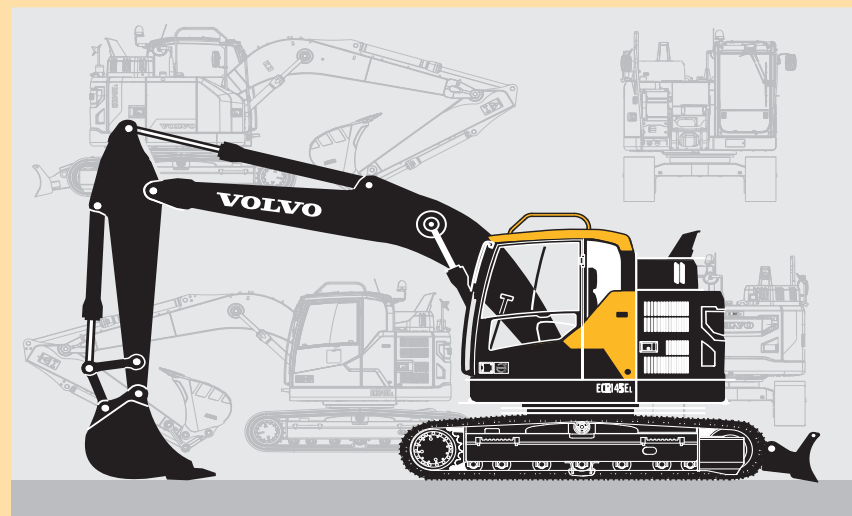


VOLVO CONSTRUCTION EQUIPMENT

Instructieboek

ECR145E

ECR145E



VOLVO

Volvo Construction Equipment

Ref. No. 20043288-B Dutch
2016.12
Volvo, Pyongtaek

Dutch



ECRI45E

Voorwoord

Dit instructieboek is bedoeld als leidraad voor het correct gebruiken en onderhouden van de machine. Lees het boek daarom zorgvuldig door alvorens de machine te starten of te bedienen of onderhoudswerkzaamheden eraan uit te voeren. Bewaar het boek in het afsluitbare opbergkastje, zodat u het altijd bij de hand hebt. Vervang het onmiddellijk, als het zoekraakt.

Het instructieboek beschrijft de belangrijkste toepassingen waarvoor de machine ontwikkeld werd. Het is dusdanig geschreven dat het voor alle markten geldt. Negeer daarom alle passages die niet op uw machine van toepassing zijn of de werkzaamheden die u met uw machine verricht.

OPMERKING!

Als in dit boek meerdere machines beschreven staan, geldt de informatie voor alle machines, tenzij anders vermeld.

Bij de ontwikkeling van deze machine werd veel tijd besteed aan het verkrijgen van optimale efficiency en veiligheid. Toch komen ongelukken voor en de meeste ervan zijn te wijten aan de mensen die ze bedienen. Een behoedzame machinist en een goed onderhouden machine vormen een betrouwbare, sterke en rendabele combinatie. **Lees de**

veiligheidsvoorschriften dan ook door en neem ze in acht.

Wij streven voortdurend naar verbetering van onze producten en een verhoging van de effectiviteit door aanpassingen in de constructie. Wij behouden ons daarom het recht voor om wijzigingen en verbeteringen aan te brengen in producten die reeds zijn geleverd. Ook behouden wij ons het recht voor om, zonder voorafgaande mededeling, wijzigingen aan te brengen in de vermelde gegevens en de uitrustingsmogelijkheden, evenals in de service- en onderhoudsinstructies.

INSTRUCTIEBOEK

Inhoudsopgave

Presentatie

Instrumentenpanelen

Overige bedieningselementen

Bedieningsinstructies

Bedieningstechnieken

 Veiligheid tijdens het onderhoud

Onderhoud

Specificaties

Alfabetische index

Voorwoord

2

Veiligheidsvoorschriften

De machinist is verplicht de geldende en wettelijk vastgelegde landelijke en regionale veiligheidsvoorschriften te kennen en zich eraan te houden. De veiligheidsvoorschriften in dit instructieboek gelden alleen in die gevallen waar geen andere wettelijke voorschriften van kracht zijn.

 GEVAAR

In combinatie met dit signaalwoord duidt het veiligheidssymbool op een gevaarlijke situatie die, indien niet vermeden, leidt tot *ernstige of dodelijk verwondingen*. Het gevaar is beperkt tot de meest extreme situaties.

 WAARSCHUWING

In combinatie met dit signaalwoord duidt dit veiligheidssymbool op een gevaarlijke situatie die, indien niet vermeden, kan leiden tot *ernstige of dodelijk verwondingen*.

 VOORZICHTIG

In combinatie met dit signaalwoord duidt dit veiligheidssymbool op een gevaarlijke situatie die, indien niet vermeden, kan leiden tot *matige of lichte verwondingen*.

LET OP

Duidt op een potentieel gevaarlijke situatie die kan resulteren in schade aan de machine.

OPMERKING!

Wordt gebruikt om u te wijzen op montage-, bedienings- of onderhoudsinformatie die weliswaar belangrijk is, maar geen risico's inhoudt.

Leer de mogelijkheden en beperkingen van de machine kennen!



Identificatienummers

Noteer hieronder de identificatienummers van de machine en de onderdelen ervan. Vermeld deze informatie altijd als u contact opneemt met de fabrikant en als u reserveonderdelen bestelt.

Fabrikant:	Volvo Construction Equipment Korea LTD. 160, Doosanolvo-ro, Seongsan-gu, Changwon-si, Gyeongsangnam-do, Korea
PIN van de machine (Serienummer)	
Motor	
Hoofdpomp	
Zwenkmotor	
Rijmotor	
Werkdrukregelventiel	

Stuur uw opmerkingen over en/of aanmerkingen op dit instructieboek naar om@volvo.com.



A series of horizontal dotted lines for writing, spanning the width of the page.



Inhoudsopgave

Voorwoord	1
Identificatienummers	3
Presentatie	9
Overzicht van de machine	21
CE-markering, EMC-Richtlijn	22
Communicatieapparatuur, installatie	27
Typeplaatjes	29
Informatie- en waarschuwingsstickers	31
Instrumentenpanelen	40
Linker instrumentenpaneel	41
Instrumentenpaneel, front	44
Displaymodule	50
Rechter instrumentenpaneel	89
Achterste instrumentenpaneel	104
Overige bedieningselementen	105
Bedieningselementen	106
Cabine	117
Veiligheidsblokkering	121
Bestuurderscomfort	122
Bedieningsinstructies	154
Veiligheidsrichtlijnen bij bediening	160
Maatregelen voor bediening	166
Starten van de motor	167
Hydraulisch systeem, opwarmen	173
Bediening	175
Nabehandelingssysteem uitlaatgassen	176
Stoppen	188
Parkeren	189
Bergen en slepen	191
Transporteren van de machine	193



Inhoudsopgave

6

Bedieningstechnieken	199
Lichaamstrillingen	200
Richtlijnen voor het graven	202
Werken in gevaarlijke omgevingen	206
Werktuigen	216
Aanbouwdelen, aan- en afkoppelen	218
Schoppen	232
Hamer	236
Werken met lang bereik werktuigen	239
Slangbreukventielen	240
Rupskettingschakels selecteren	242
Heffen van objecten	244
Signalleringschema	247
Veiligheid tijdens het onderhoud	250
Servicestand	251
Alvorens onderhoud uit te voeren, dit lezen	252
Betreden, verlaten en beklimmen van de machine	255
Brandpreventie	256
Omgaan met gevaarlijke materialen	259
Omgaan met leiding, buizen en slangen	263
Onderhoud	265
Doorsmeer- en onderhoudsschema	271
Onderhoudsbeurt, om de 10 draai-uren	279
Onderhoudsbeurt, om de 50 draai-uren	281
Onderhoudsbeurt, om de 250 draai-uren ...	287
Onderhoudsbeurt, om de 500 draai-uren ...	291
Onderhoudsbeurt, om de 1000 draai-uren .	294
Onderhoudsbeurt, om de 2000 draai-uren .	296
Onderhoudsbeurt, om de 4000 draai-uren .	298
Onderhoudsbeurt, wanneer nodig	299

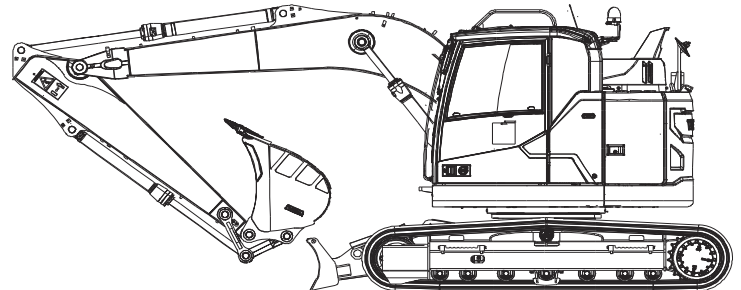


Specificaties	324
Aanbevolen smeermiddelen	324
Brandstofsysteem	330
Onderhoudscapaciteiten en verversingsintervallen	338
Motor	341
Elektrisch systeem	342
Cabine	345
Hydraulisch systeem	347
Machinegewicht	349
Bodemdruk	351
Afmetingen	357
Werkbereik	361
Aanbevolen bakafmetingen	363
Graafkrachten	366
Hefvermogen	368
Onderhoudslogboek	396
Alfabetische index	401



A series of horizontal dotted lines for writing, spanning the width of the page.

Presentatie



V1153118

Toepassingsgebied

De machine is bestemd voor gebruik in normale omstandigheden voor de toepassingsgebieden die in het instructieboek staan aangegeven. Als de machine wordt gebruikt voor andere toepassingen of in een omgeving die gevaarlijke situaties kan opleveren, zoals in ruimten met explosieve gassen, brandgevaarlijke stoffen of asbesthoudende stofdeeltjes, moeten speciale veiligheidsmaatregelen worden getroffen en moet de machine van passende uitrusting worden voorzien. Neem voor nadere informatie contact op met de producent/dealer.

Milieu-eisen

Houd bij het gebruik van en tijdens service en onderhoud aan de machine rekening met het milieu. Volg altijd alle lokale en nationale milieuwetgeving die op het werken met de machine van toepassing is.

Motor

De machine is uitgerust met een viertaktdieselmotor met vier cilinders in lijn, turbocompressor, directe inspuiting en intercooler.

Motoren bestemd voor de Amerikaanse markt voldoen aan de emissievereisten van Tier 4 Final in de VS en Californië.



Motoren voor de Europese markt voldoen aan de Europese emissievereisten van Stage IV.

OPMERKING!

Machines met motoren voor de Amerikaanse markt mogen niet worden verkocht of gebruikt in de EU en machines met motoren voor de Europese markt mogen niet worden verkocht of gebruikt in de VS, tenzij de motor is vervangen door een voor de desbetreffende markt bestemde motor. De markt waarvoor de motor is bestemd, staat aangegeven op het emissieplaatje en is ook te herleiden aan de hand van het serienummer van de motor (zie bladzijde 29).

Om de uitstoot van stikstofoxiden, vaste deeltjes, koolwaterstoffen en koolmonoxide te beperken is de motor voorzien van externe en gekoelde uitlaatgasrecirculatie (ERG) en een nabehandelingssysteem voor uitlaatgassen (EATS) met AdBlue®/DEF-inspuiting.

Het uitlaatsysteem is gecertificeerd met vonkvanger conform de richtlijnen 97/68/EG en NEN-EN 1834.

Informatie AdBlue®/DEF

AdBlue®/DEF is vereist voor de reductie van stikstofoxiden (NO_x). De AdBlue®/DEF zit in een speciale tank op de machine los van de brandstoftank. Giet geen AdBlue®/DEF in de dieselolietank en voeg evenmin dieselolie bij AdBlue®/DEF.

Voor distributie van AdBlue®/DEF (alleen geldig voor de VS):

- Volvo CE Customer Support: 1-877-823-1111 (lokale kantooruren)
- www.volvoce.com (buiten de lokale kantooruren om)

Neem voor meer informatie over de distributie van AdBlue®/DEF (alle overige markten) contact op met uw lokale Volvo-dealer.

Zie pagina 300 voor informatie over het bijvullen van AdBlue®/DEF.

Nabehandelingssysteem uitlaatgassen

De motor is uitgerust met een uitlaatgasnabehandelingssysteem (EATS) in de vorm van twee dempers. De eerste bevat een dieseloxidatiekatalysator (DOC) en een roetfilter (DPF) om de uitstoot van deeltjes te reduceren. De tweede bevat een selectieve reductiekatalysator (SCR) om de uitstoot van stikstofoxide (NO_x) te reduceren. AdBlue®/DEF wordt in de uitlaatgassen ingespoten om de hoeveelheid NO_x te reduceren.

Het roetfilter (DPF) vangt vaste deeltjes uit de uitlaatgassen af en moet van tijd tot tijd worden geregenereerd waarbij deeltjes worden verbrand, omdat het filter continu gevuld wordt met deeltjes uit de uitlaatgassen. Regeneratie dient ook om afgevangen zwaveldeeltjes (SO₂) en andere stoffen uit het SCR-systeem te verwijderen die er anders toe leiden dat het SCR-systeem minder efficiënt werkt.

Om te garanderen dat er reductie van de NO_x-emissie plaatsvindt, wordt het EATS bewaakt door de regelmodule voor nabehandeling (ACM).

Zie bladzijde 176 voor meer informatie.



Elektrisch systeem

Het elektrische systeem bestaat uit het startstelsel voor de motor, het laadstroomsysteem, het machinebewakingssysteem, het stuursysteem voor de motor/brandstofpomp en het airconditioningssysteem.

De machine is uitgerust met een goed afgeschermd elektrisch systeem met een hoge capaciteit. Er worden waterbestendige kabelboomstekkers met dubbele borging gebruikt om corrosievrije aansluitingen te garanderen. De hoofdrelais en solenoïdekleppen zijn beschermd om schade tegen te gaan. Een hoofdstroomschakelaar behoort tot de standaarduitrusting.

Automatische stationairregeling

De automatische stationairregeling verlaagt het motortoerental tot het stationaire toerental, wanneer u de joysticks en pedalen een bepaalde tijd niet bedient. Dit levert een lager brandstofverbruik en minder lawaai in de cabine op.

Automatische motoruitschakeling

(extra)

De automatische motoruitschakeling zet de motor automatisch af, wanneer u een bepaalde periode lang geen bedieningscommando's geeft. De standaardwaarde voor deze periode van inactiviteit is 5 minuten en is alleen met Volvo's servicetool aan te passen. Neem contact op met een erkende Volvo-werkplaats.



Voorwaarden voor automatische motoruitschakeling

- Veiligheidsblokkeringshendel staat omlaag.
- De stand van de regelknop voor het motortoerental is niet gewijzigd.
- Er vindt geen roetfilterregeneratie plaats.

1 minuut voor motoruitschakeling verschijnt er een informatiescherm op het instrumentenpaneel (combi-instrument) om u de gelegenheid te bieden de procedure voor motoruitschakeling te onderbreken. Dit is mogelijk door de toets ESC op het toetsenblok in te drukken of door de veiligheidsblokkeringshendel omhoog te zetten of aan de regelknop voor het motortoerental te draaien (met de veiligheidsblokkeringshendel omlaag).



Cabine

Via de brede deuropening kan de machinist makkelijk in en uit de cabine stappen. De cabine is opgehangen in hydraulische dempers om de hoeveelheid schokken en trillingen te beperken. Deze dempers leveren in combinatie met de geluidsisolerende bekleding lage geluidsniveaus op. De cabine biedt een uitstekend zicht rondom. Het bovenste voorruitgedeelte is eenvoudig tegen het plafond aan omhoog te schuiven, terwijl het onderste gedeelte te verwijderen is en in de zijdeur kan worden geplaatst.

Geïntegreerd airco- en verwarmingssysteem

De gefilterde lucht in de drukcabine wordt aangeleverd door een automatisch geregelde ventilator. De lucht wordt via 14 blaasmonden verspreid over de cabine.

Ergonomisch verantwoorde bestuurdersstoel

De bestuurdersstoel en joystickconsole zijn onafhankelijk van elkaar te verstellen om aan de wensen van de machinist tegemoet te komen. De stoel kent 12 verschillende verstelfuncties en is voorzien van een veiligheidsgordel om in het comfort en de veiligheid van de bestuurder te voorzien.



FOPS en FOG

De cabine voldoet aan de eisen voor vallende voorwerpen met een gewicht dat overeenstemt met de testmethoden volgens FOPS en FOG.

De cabine is goedgekeurd als onderdeel van de beschermende constructie volgens de FOPS- en FOG-normen. (FOPS: ISO3449 (niveau II), FOG: ISO10262:1998 (niveau II) en SAE J1356)

FOPS staat voor Falling Object Protective Structure, een beschermende (boven)constructie tegen vallende voorwerpen. FOG staat voor Falling Object Guard, een bescherming aan boven- en voorzijde tegen vallende voorwerpen.

ROPS

De cabine is goedgekeurd als onderdeel van de beschermende constructie volgens de ROPS-norm (ISO12117-2).

Hydraulisch systeem

Het hydraulisch systeem, gecombineerd met het volledig elektronische regelsysteem en de geavanceerde ECO-modus, is geoptimaliseerd voor een correcte afstemming op de motor en het motorvermogen, minder vermogensverlies en een betere bestuurbaarheid en responstijd.

- 1 Flowbijvoeging: combineert de olieflow van beide hydraulische pompen om kortere cyclustijden en een hoge productiviteit te waarborgen.
- 2 Giekprioriteit: geeft voorrang aan de giekhefffunctie om de cyclustijden te verkorten tijdens het laden en graven van diepe gaten/sleuven.
- 3 Armprioriteit: verleent de voorrang aan de knikarmbediening om de cyclustijden te verkorten tijdens het graven en leegkiepen.
- 4 Zwenkprioriteit: geeft voorrang aan de zwenkfunctie tijdens het graven van sleuven om de productiviteit te verhogen.
- 5 Regeneratiesysteem: gaat cavitatie tegen en voorziet de overige machinefuncties van olieflow bij gelijktijdige activering van verschillende machinefuncties om zo maximale productiviteit te realiseren.
- 6 Power Boost: tijdelijke verhoging van alle graaf- en hefkrachten.
- 7 Houdkleppen: de giek en de knikarm zijn voorzien van houdkleppen om te voorkomen dat de cilinders gaan 'zwalken' bij het heffen van een last.



Rijmotor en eindreductie

Elke rupsketting wordt aangedreven door een automatisch schakelende tweesnelhedenmotor. De remmen van de rupskettingen bestaan uit met veerkracht geactiveerde meervoudige schijven die hydraulisch worden vrijgegeven. De rijmotor, de rem en het planetair tandwielstelsel zitten goed beschermd in het rupskettingframe.

Zwenksysteem

Het zwenksysteem maakt gebruik van axiale zuigermotoren die een planetaire transmissie aandrijven voor een maximaal koppel. Een automatische houdrem en een anti-terugslagklep zijn standaard.

Uitrusting

De machine kan van diverse soorten optionele uitrusting worden voorzien, al naar gelang de eisen die de verschillende markten stellen. Voorbeelden van dergelijke apparatuur zijn de regeling om de motor automatisch uit te schakelen en een automatisch smeersysteem (standaard op een aantal markten).

Wijzigingen

Wijzigingen aan deze machine, inclusief het gebruik van ongeoorloofde accessoires en onderdelen, kunnen de integriteit en de functionaliteit van de machine beïnvloeden. Er mogen geen wijzigingen worden uitgevoerd, zonder dat Volvo Construction Equipment daarvoor schriftelijke toestemming heeft gegeven. Volvo Construction Equipment behoudt zich het recht voor om alle garantieclaims, die voortvloeien uit of verband houden met ongeoorloofde wijzigingen, af te wijzen.

Wie ongeoorloofde aanpassingen verricht is tevens volledig aansprakelijk voor alle gevolgen die voortvloeien uit deze aanpassing of eraan toe te schrijven zijn, met inbegrip van schade aan de machine.

U kunt ervan uitgaan dat officiële toestemming voor wijzigingen wordt verleend, als aan tenminste een van de onderstaande voorwaarden wordt voldaan:

- 1 Het aanbouwdeel, het accessoire of het onderdeel is gefabriceerd of gedistribueerd door



Presentatie

18

- Volvo Construction Equipment en gemonteerd op een door de fabriek goedgekeurde wijze, zoals beschreven in een publicatie van Volvo Construction Equipment; of
- 2 De constructieafdeling van de productlijn binnen Volvo Construction Equipment heeft schriftelijke toestemming voor de wijziging verleend.



Antidiefstalvoorziening (extra)

Een machine die is uitgerust met een antidiefstalvoorziening, is beter beveiligd tegen diefstal. Volvo Construction Equipment levert antidiefstalvoorzieningen als extra uitrusting. Als uw machine niet met een dergelijke voorziening is uitgerust, onderzoek dan de mogelijkheden om deze door uw dealer te laten installeren.

Geregistreerde machinegegevens

Deze machine is uitgerust met een softwaresysteem dat uiteenlopende gegevens over de machine registreert. Deze informatie wordt doorgegeven aan Volvo en door Volvo en zijn erkende werkplaatsen gebruikt om de producten te verbeteren en eventuele storingen op het spoor te komen.

Bij vragen over de geregistreerde informatie kunt u bij uw dealer terecht.

CareTrack

De machine kan uitgerust zijn met CareTrack, een telematisch systeem dat ontwikkeld is door Volvo Construction Equipment. Dit systeem bewaart machinegegevens zoals positie van de machine, draaiuren, brandstofverbruik en brandstofpeil. Deze gegevens kunnen draadloos naar een computer worden overgebracht. CareTrack is verkrijgbaar in verschillende versies, afhankelijk van de hoeveelheid gewenste informatie.

CareTrack maakt het plannen van onderhoudsbeurten eenvoudiger en beperkt kostbare stilstandtijd. Het verhoogt de productiviteit doordat het de bedieningswijze en het brandstofverbruik van de machine kan controleren. Het biedt de klant ook de mogelijkheid een bepaalde zone in te stellen waarin de machine werkzaam mag zijn door virtuele hekken (geofences) in te stellen. Daarmee wordt ongeoorloofd gebruik van de machine en diefstal voorkomen. Neem voor meer informatie contact op met een erkende dealer van Volvo Construction Equipment.

CareTrack maakt net als bij een mobiele telefoon gebruik van datacommunicatie met een maximaal

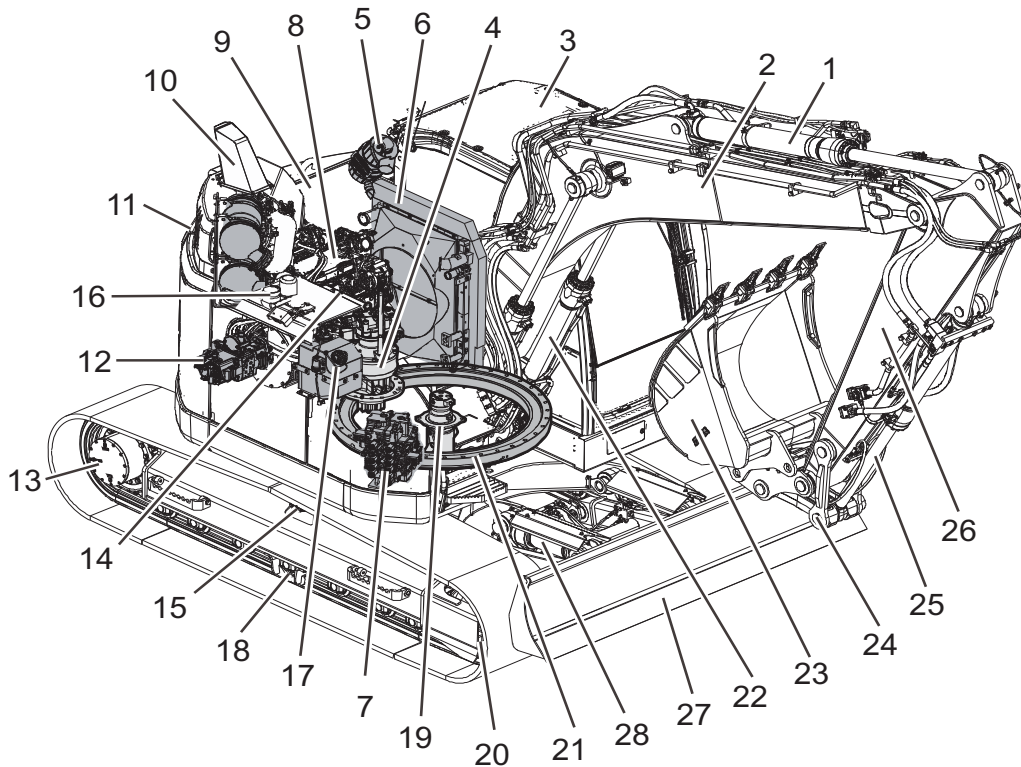


Presentatie

20

vermogen van 10 W. De zender staat altijd aan, wat inhoudt dat de machinist deze niet kan uitzetten. Eventuele voorzorgsmaatregelen en beperkingen ten aanzien van het gebruik van mobiele telefoons (zoals veilige afstanden) zijn ook van toepassing op het CareTrack-systeem van toepassing.

Overzicht van de machine



V1154316

1	Knikarmcilinder	15	Bovenrol
2	Giek	16	Brandstoftank
3	Cabine	17	AdBlue®/DEF-tank
4	Zwenkmotor en reductie	18	Onderrol
5	Luchtfilter	19	Draaipunt
6	Intercooler, hydraulische oliekoeler en radiator	20	Drukwiël
7	Werkdrukregelventiel	21	Zwenkreductie
8	Motor	22	Giekcilinder
9	Achterluis	23	Bak
10	Uitlaatdemper	24	Verbindingsstang
11	Contragewicht	25	Bakcilinder
12	Hoofdpomp	26	Knikarm
13	Rijmotor en eindreductie	27	Schuifblad
14	Hydrauliekoliereservoir	28	Schaafbladcilinder



V1067840

CE-markering, EMC-Richtlijn

CE-merk

(Verklaring van overstemming: Geldt alleen voor machines die binnen de EU/EER worden verkocht.)

Deze machine is voorzien van een CE-merk. Dit houdt in dat de machine bij aflevering voldoet aan de geldende 'Essentiële gezondheids- en veiligheidseisen' die in de zogeheten Machinerichtlijn van de EU, 2006/42/EG, worden beschreven.

Wie wijzigingen aanbrengt die van invloed zijn op de veiligheid van de machine, is daar tevens verantwoordelijk voor.

Als bewijs dat aan de eisen is voldaan, levert Volvo CE bij iedere machine een EU Verklaring van overeenstemming. Deze EU-verklaring vormt een waardevol document dat minstens tien jaar goed bewaard dient te worden en dat altijd moet worden overlegd als de machine wordt verkocht.

Als u de machine gebruikt voor andere doeleinden of met andere aanbouwdelen dan in dit Instructieboek beschreven staat, moet u er altijd en onder alle omstandigheden voor zorgen dat de veiligheid gehandhaafd blijft. Wie dergelijk zaken uitvoert, draagt hiervoor tevens de verantwoording. In bepaalde gevallen zijn een nieuw CE-merk en een nieuwe EU-verklaring van overeenstemming vereist.



EMC-richtlijn van de EU

De elektronische uitrusting van de machine kan in bepaalde gevallen andere elektronische uitrusting storen of zelf storing ondervinden van externe elektromagnetische interferentie. Daarbij kan de veiligheid in het gedrang komen.

In de EMC-richtlijn van de EU over 'Elektromagnetische conformiteit' (2014/30/EG) vindt u een algemene beschrijving van de eisen die om veiligheidsredenen aan de machine gesteld worden. U vindt er tevens de toelaatbare grenswaarden die in de internationale normen worden gebezigd.

Machines of apparaten die aan de eisen voldoen, moeten zijn voorzien van een CE-merk. Onze machines zijn uitvoerig getest op elektromagnetische interferentie. Het CE-merk van de machine en de verklaring van overeenstemming gelden eveneens voor de EMC-richtlijn.

Wanneer andere elektronische apparatuur op de machine wordt gemonteerd, moet deze apparatuur zijn voorzien van een CE-merk en op de machine zijn getest op elektromagnetische interferentie.

Verklaring van overeenstemming

Hieronder staat een algemene kopie van de Verklaring van overeenstemming.

OPMERKING!

De Verklaring van overeenstemming is alleen geldig binnen de Europese Unie.

EG-VERKLARING VAN OVEREENSTEMMING VOOR MACHINES (IIA)

Volvo Construction Equipment, 160, Doosanvolvo-ro, Seongsan-gu, Changwon-si, Gyeongsangnam-do, Korea verklaart hierbij dat het product:

Merk: Volvo Construction Equipment

Type: Hydraulische graafmachine

Model: ECXXXX/EWXXXX/ECRXXXX/FCXXXXX

Productidentificatienummer (PIN): VCEXXXXXXXXXXXXXXXXX

Geldende geharmoniseerde normen:

NEN-EN 474-1:2006+A1:2009 Grondverzetmachines - Veiligheid Deel 1: Algemene eisen,

NEN-EN 474-5:2006+A1:2009 Grondverzetmachines - Veiligheid deel 5: Eisen voor hydraulische graafmachines.

waarop deze verklaring betrekking heeft, voldoet aan de relevante bepalingen voor 'Essentiële gezondheids- en veiligheidseisen' conform:

Richtlijn 2006/42/EG van het Europees parlement en de raad betreffende machines,
Richtlijn 2000/14/EG van het Europees parlement en de raad betreffende de geluidsemissie door buitenmaterieel,

Richtlijn 2014/30/EG van het Europees parlement en de raad betreffende elektromagnetische compatibiliteit, en de wijziging hierop betreffende machines, en overige toepasselijke richtlijnen.

Deze verklaring geldt alleen voor de machine in de staat waarin deze op de markt werd ingevoerd en omvat niet de componenten die achteraf zijn gemonteerd of werkzaamheden die later door de eindgebruiker zijn uitgevoerd.



Handtekening van de bevoegde uitgever en de persoon die bevoegd is om het technische bestand samen te stellen dat in de Europese Gemeenschap is ingesteld:

.....
Handtekening / Naam voluit in blokletters

.....
Functie of titel

.....
Adres en datum van afgifte

Handtekening van de bevoegde uitgever namens de fabrikant (indien van toepassing)

.....
Handtekening / Naam voluit in blokletters

.....
Functie of titel

.....
Adres en datum van afgifte

Handtekening van bevoegde vertegenwoordiger in de Europese Gemeenschap met de bevoegdheid om het productieproces te voltooien en de Verklaring van overeenstemming van de fabrikant op te stellen (indien van toepassing)

.....
Handtekening / Naam voluit in blokletters

.....
Functie of titel

.....
Adres en datum van afgifte

Deze verklaring heeft eveneens betrekking op aanbouwdelen die ontwikkeld, gebouwd/ goedgekeurd, gemarkeerd en op de markt gebracht zijn door de voornoemde fabrikant. **De eigenaar van de machine dient deze verklaring minimaal tien jaar na aflevering te bewaren.**

26 Presentatie
CE-markering, EMC-Richtlijn

**EG-verklaring van overeenstemming
betreffende de geluidsemissie in het milieu
door materieel voor gebruik buitenshuis:
2000/14/EG**

Ik, ondergetekende, Wisoo Suk (voornaam en achternaam)
verklaar hierbij dat het geproduceerde bouwmaterieel, zoals gespecificeerd in de punten
1–9, in overeenstemming is met de onderstaande CE-typegoedkeuring.

- 1 Producent: Volvo Construction Equipment, 160, Doosanvolvo-ro, Seongsan-gu, Changwon-si, Gyeongsangnam-do, Korea
- 2 Categorie: Hydraulische graafmachine
- 3 Merk: Volvo Construction Equipment
- 4 Type: ECXXXX/ECRXXXX/EWXXXX/FCXXXX
- 5 Geïnstalleerd nettovermogen motor: XXX kW
- 6 Het originele technische constructiedossier ligt ter bewaring bij de aangemelde instantie van afgifte: 1067; AV Technology Ltd., AVTECH House, Birdhall Lane, Cheadle Heath, Stockport. SK3 0XU, UK.
- 7 Productidentificatienummer (PIN): VCECXXXXXXXXXXXXXXXX
- 8 Jaar van productie: XXXX
- 9 Geluidswaarden en afzonderlijke richtlijnen
 - Machinetype: XXXXXX
 - Gemeten geluidsvermogensniveau, in dB(A): XXX
 - Gewaarborgd geluidsvermogensniveau, in dB(A): XXX

De Volvo EC/ECR/EW/FCXXXX is in overeenstemming met richtlijn 2000/14/EG Bijlage VI Interne fabricagecontrole met beoordeling van de technische documentatie en periodieke controles, onder de supervisie van de aangemelde instantie van afgifte 1067

Geproduceerd door: Volvo Construction Equipment, 160, Doosanvolvo-ro, Seongsan-gu, Changwon-si, Gyeongsangnam-do, Korea

.....
Plaats en datum

.....
Handtekening



Communicatieapparatuur, installatie

LET OP

Laat de installatie van extra elektronische communicatieapparatuur over aan daartoe opgeleide vaklui in overeenstemming met de instructies van Volvo Construction Equipment.

Beveiliging tegen elektromagnetische storingen

Deze machine is getest in overeenstemming met de EU-richtlijn 2014/30/EG inzake elektromagnetische storingen. Het is om die reden van groot belang dat alle elektronische accessoires zonder goedkeuring, zoals communicatieapparatuur moeten worden getest alvorens ze te installeren en in gebruik te nemen om te voorkomen dat ze voor storingen in de elektronische systemen van de machine zorgen.

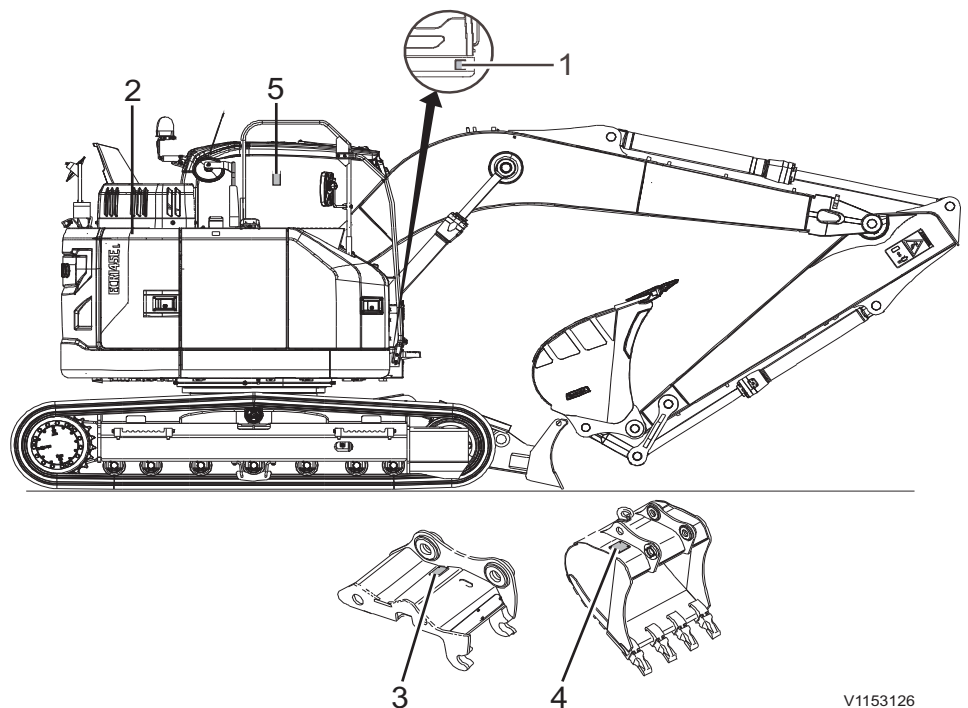
Richtlijnen

Houd u aan de volgende richtlijnen tijdens de installatie:

- Let er bij het bepalen van de positie van de antenne op dat de antenne goed in zijn omgeving past.
- Zorg dat de antennekabel van het coaxiale type is. Zorg ervoor dat de kabel intact is, dat de kabelmantel en de omvlechting aan de uiteinden van de kabel geen inkepingen of rafels vertonen, dat de omvlechting de aansluitbussen bedekt en er een goed galvanisch contact tussen beide bestaat.
- Zorg dat het contactvlak tussen de antennesteun en het koetswerk blank geschuurd is en vrij is van vuil en oxide. Behandel de contactvlakken na installatie met een corrosiewerend middel om een goed galvanisch contact te bewerkstelligen.
- Vergeet niet om de storende en gestoorde kabels fysiek van elkaar te scheiden. De storende kabels zijn de voedingskabels en de antennekabel van de communicatieapparatuur. Tot de gestoorde kabels behoren de kabels die zijn aangesloten op de elektronische uitrusting op de machine. Trek de kabels zo dicht mogelijk langs geaarde (op de massa aangesloten) plaatstalen oppervlakken, omdat plaatstaal voor enige mate van afscherming zorgt.

Typeplaatjes

Raadpleeg de onderstaande figuur om te zien waar het productplaatje, het motorplaatje, het cabineplaatje en de plaatjes van de aanbouwdelen zitten. Vermeld bij contact in verband met storingen en bij bestelling van onderdelen altijd het PIN (Product Identificatie Nummer) op het voertuig en/of motorplaten.



V1153126

1 Productplaatje

Het productplaatje met het Product Identificatie Nummer, d.w.z. het PIN voor de complete machine, bevat de typeaanduiding, het serienummer en indien van toepassing het machinegewicht, het motorvermogen, het bouwjaar en eventueel de CE-goedkeuring. Het plaatje zit rechts op de bovenwagen.

2 Motor

De aanduiding voor het motortype en de onderdeel- en serienummers zijn in de bovenkant van het kleppendeksel geslagen.



3 Snelwissel voor aanbouwdelen

Dit kenplaatje is bevestigd aan de buitenkant van de houder en geeft het nummer en het gewicht van het onderdeel weer.

4 Bak

Dit plaatje is boven op de bak bevestigd en bevat informatie over het bestelnummer van het bakmodel, het serienummer, het onderdeelnummer van de bak, de nominale capaciteit, het gewicht, de snijbreedte, het onderdeelnummer van de baktanden en het onderdeelnummer van de adapter.

5 Cabine

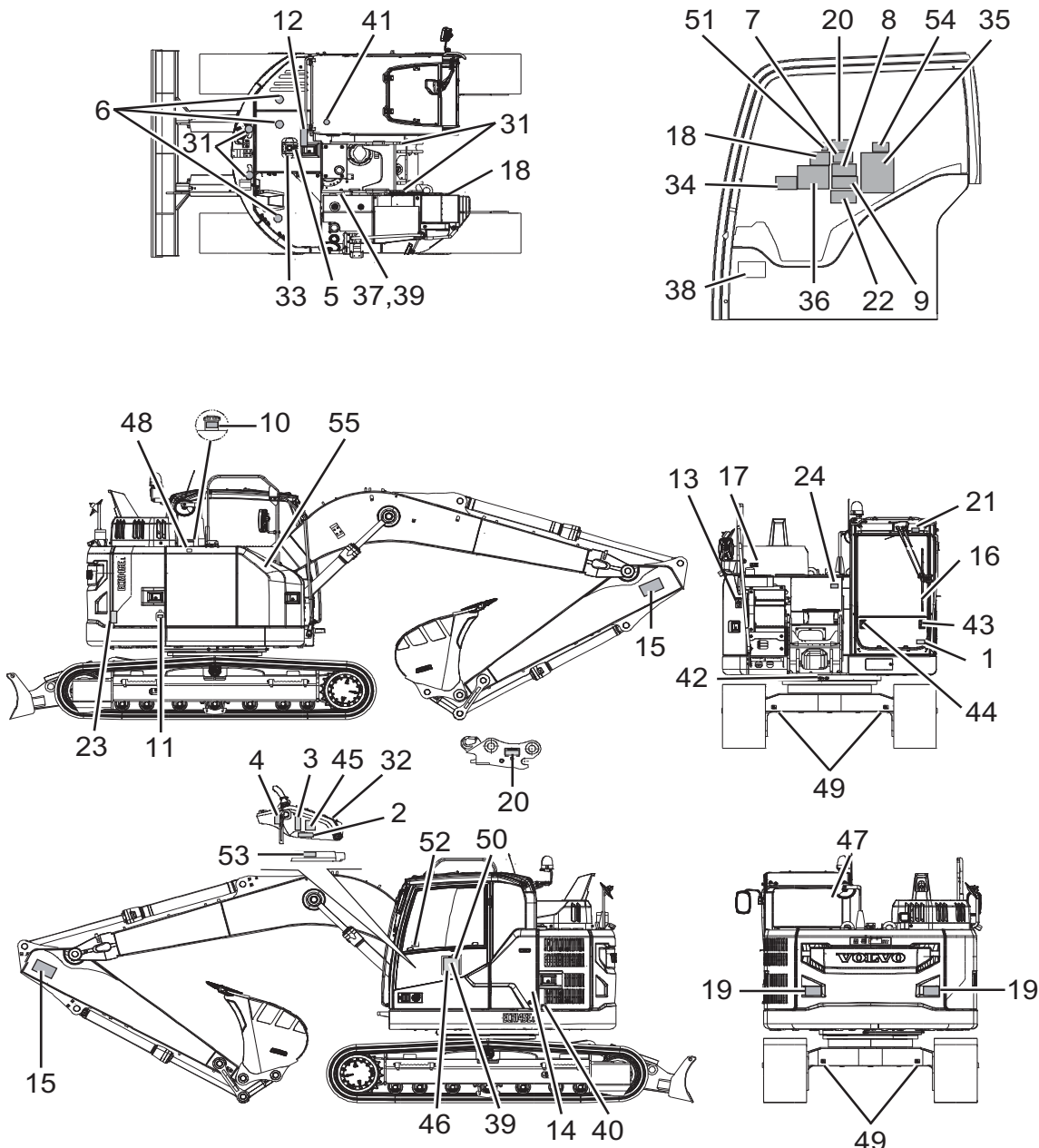
Het kenplaatje zit aan de binnenkant van de cabine en vermeldt het productnummer, het serienummer, het modeltype en het gewicht.

Informatie- en waarschuwingstickers

Op strategische punten op de machine zijn informatie- en waarschuwingstickers en -plaatjes aangebracht om machinisten en onderhoudspersoneel te wijzen op bijzondere veiligheidsvoorschriften. De stickers/plaatjes zijn niet op alle machines aanwezig, aangezien dit van de markt en de machine afhangt. Houd de stickers/plaatjes vrij van vuil om ze goed leesbaar te houden. Als ze zijn verdwenen of onleesbaar zijn geworden, dient u ze onmiddellijk te vervangen. Het onderdeelnummer (bestelnummer) van de verschillende stickers/plaatjes vindt u in de onderdelencatalogus.

OPMERKING!

De tekst WAARSCHUWING staat aangegeven op de waarschuwingstickers voor Noord-Amerika.



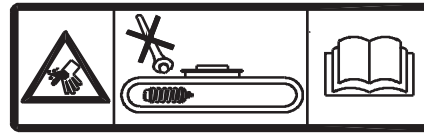
32 Presentatie Informatie- en waarschuwingstickers

Waarschuwingstickers



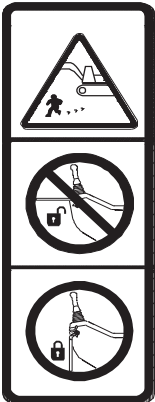
V1079477

- 1 WAARSCHUWING! Lees het Instructieboek.



V1065357

- 2 WAARSCHUWING! Hoge druk, terugstelveer niet losdraaien bij het spannen van de rupskettingen - instructieboek lezen. Zie bladzijde 314.



V1065342

- 3 WAARSCHUWING! Voordat u de machine verlaat de veiligheidsblokkeringshendel omlaagduwen om het hydraulische systeem te blokkeren.



V1079483

- 4 WAARSCHUWING! De motor niet starten.



V1065344

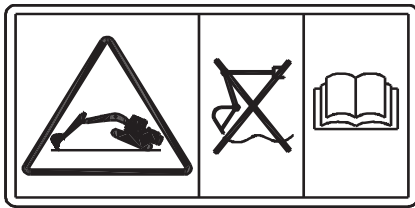
- 5 WAARSCHUWING! Hete koelvloeistof onder druk bij het openen van de radiatorstop.



V1065343

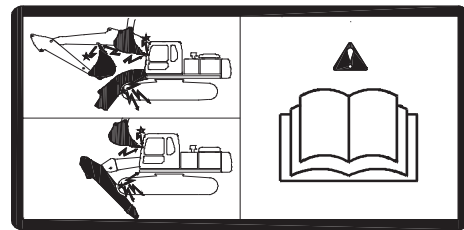
- 6 WAARSCHUWING! Hier niet gaan staan.

Presentatie
Informatie- en waarschuwingstickers



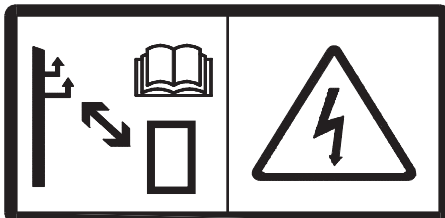
V1092982

- 7 WAARSCHUWING! Nivelleerfunctie niet gebruiken wanneer de machine opgebokt staat - instructieboek lezen. Nivelleerstand giek (extra). Zie bladzijde 216.



V1093037

- 8 WAARSCHUWING! Bediening van het extra aanbouwdeel. Uitrusting kan tegen de cabine of de machine aanbotsen.



V1079478

- 9 WAARSCHUWING! Hoge spanning. Veilige afstand houden tot hoogspanningsleidingen. Neem het instructieboek door. Zie bladzijde 206.



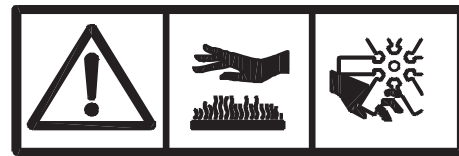
V1079484

- 10 WAARSCHUWING! Niet roken tijdens het tanken.



V1079480

- 11 WAARSCHUWING! Explosiegevaar - instructieboek lezen. Zie bladzijde 319.



V1079479

- 12 WAARSCHUWING! Hete oppervlakken en draaiende onderdelen

34 Presentatie
Informatie- en waarschuwingstickers



V1093038

13 WAARSCHUWING! Valgevaar.



V1077433

14 WAARSCHUWING! Gevaar voor elektrische schokken, chemische brandwonden en explosies - instructieboek lezen.



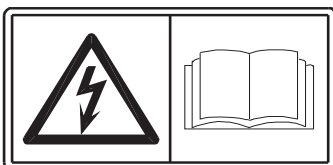
V1093039

15 WAARSCHUWING! Geheven aanbouwdeel; bewaar een veilige afstand tot de machine.



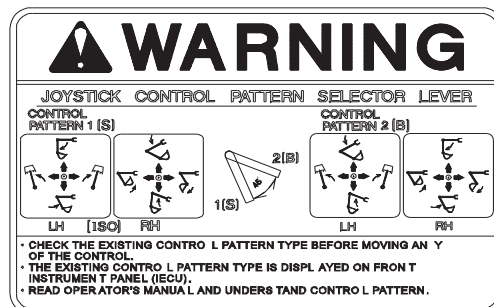
V1065355

16 WAARSCHUWING! Vergrendel de voorruit.
WAARSCHUWING!
Veiligheidsblokkering activeren alvorens de gevarezone te betreden.



V1134752

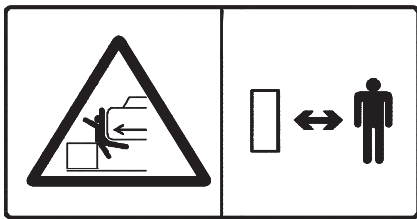
17 WAARSCHUWING! Elektrische schok.



V1065345

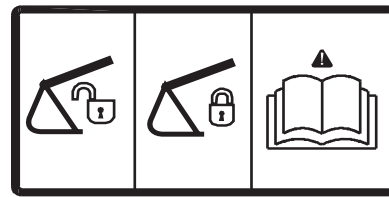
18 WAARSCHUWING! Keuzehendel voor wijzigen van bedieningspatronen (extra). Zie bladzijde 106.

Presentatie
Informatie- en waarschuwingstickers



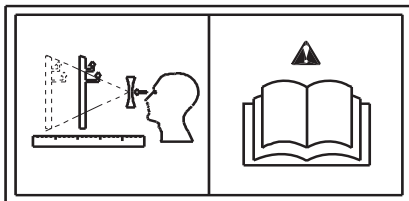
V1065358

19 WAARSCHUWING! Beknellingszone.
Houd voldoende afstand tot de
machine.



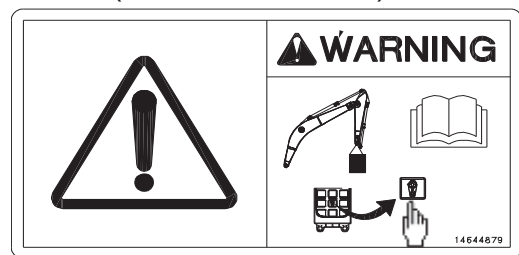
V1093043

20 WAARSCHUWING! Alvorens te gaan
werken na het aan- en afkoppelen van
aanbouw delen het instructieboek
lezen. (Snelwissel, extra)



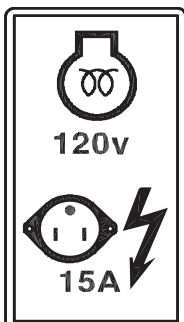
V1093040

21 WAARSCHUWING! Dakluik geeft
mogelijk een vertekend beeld -
instructieboek lezen.



V1123383

22 WAARSCHUWING! Toets
overlastsignalering. Zie bladzijde 89.



V1093045

23 WAARSCHUWING! Voorgloeifunctie
motor (optie).



V1080419

24 WAARSCHUWING! Hete
oppervlakken.

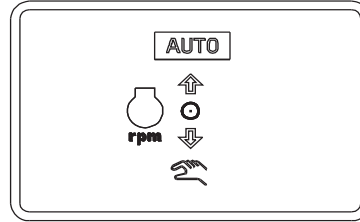
36 Presentatie Informatie- en waarschuwingsstickers

Informatiestickers



V1065364

31 Hijspunt.



V1137925

32 Schakelaar Limp Home-functie motor. Zie bladzijde 41.



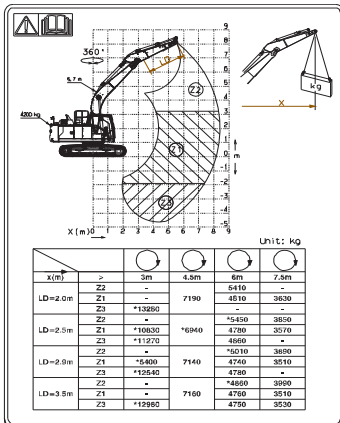
V1065366

33 Koelvloeistofinformatie - instructieboek lezen. Zie bladzijde 296.

Mode	Applications	
H	Heavy duty	Maximum productivity, High Speed.
G	General	Most general application, Optimum speed.
F	Fine control	Maximum lifting force, Precise control speed.
I	Idle	Warm-up, Low idle speed.

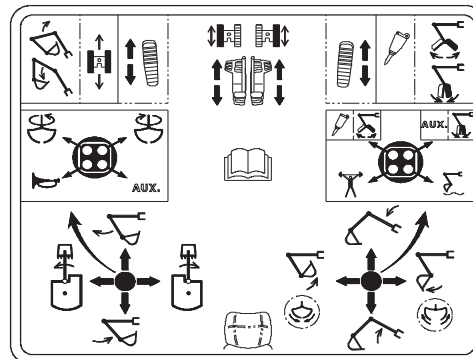
V1065367

34 Bedrijfsmodus en toepassingen (extra).



V1148558

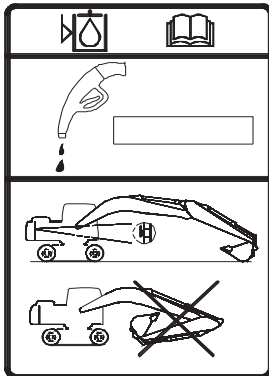
35 Hefcapaciteit (extra). Zie bladzijde 368.



V1099522

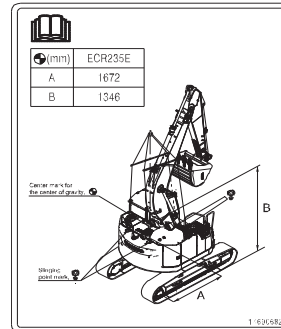
36 Hendel- en pedaalfuncties (extra).

Presentatie
Informatie- en waarschuwingsstickers



V1065370

37 Machinepositie bij controle hydrauliekolieniveau.



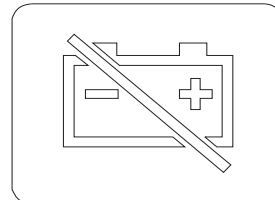
V1151243

38 Hefinstructies. Zie bladzijde 196.



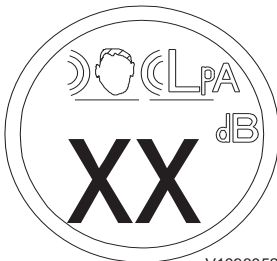
V1093046

39 Type hydrauliekolie dat in fabriek wordt bijgevuld. (extra).



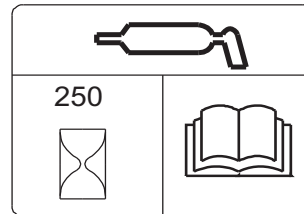
V1125755

40 Massaschakelaar.



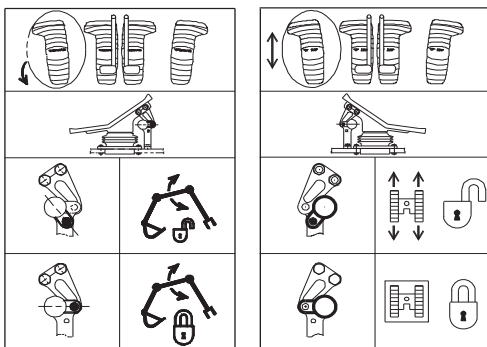
V1093052

41 Geluidsdrukkniveau in cabine (extra).



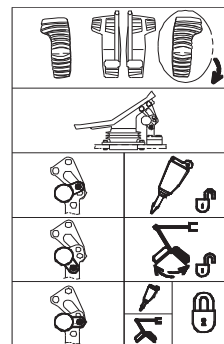
V1065375

42 Smeerinterval - instructieboek lezen.



V1068020

43 Optionele pedaalbediening (extra).



V1065377

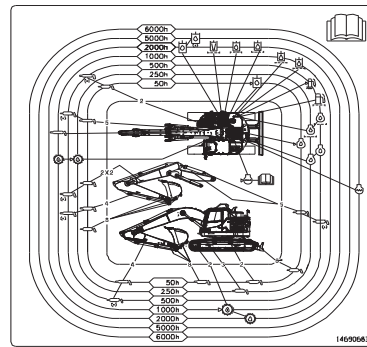
44 Optionele pedaalbediening (extra).

38 Presentatie
Informatie- en waarschuwingsstickers



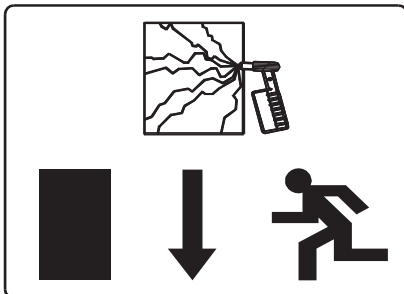
V1068021

45 Geluidsvermogensniveau rondom machine.



V1151242

46 Doorsmeer- en onderhoudsschema. Zie bladzijde 273.



V1129244

47 Nooduitgang.



V1099517

48 Informatie zwavelgehalte. Zie bladzijde 330. (A: voor Noord-Amerika; B: voor Europa)



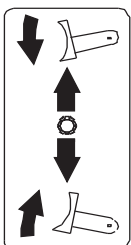
V1065381

49 Verankeringspunt.



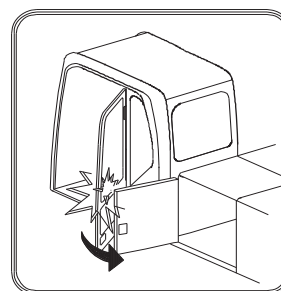
V1065382

50 Long life-hydrauliekolie. Zie bladzijde 324.



V1099577

51 Schuifblad.

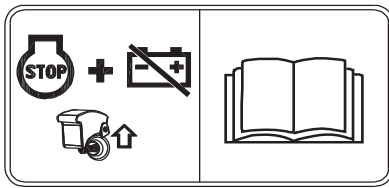


V1065356

52 Cabinedeur voorzichtig openen. Gevaar voor schade aan ruit van cabinedeur.

Presentatie
Informatie- en waarschuwingstickers

39



V1137926

53 Noodstopchakelaar. Zie bladzijde 106.



V1178089

54 Koelvloeistofinformatie. Zie bladzijde 289, 262 en 346.



V1137928

55 AdBlue®/DEF, bijvullen. Zie bladzijde 300.

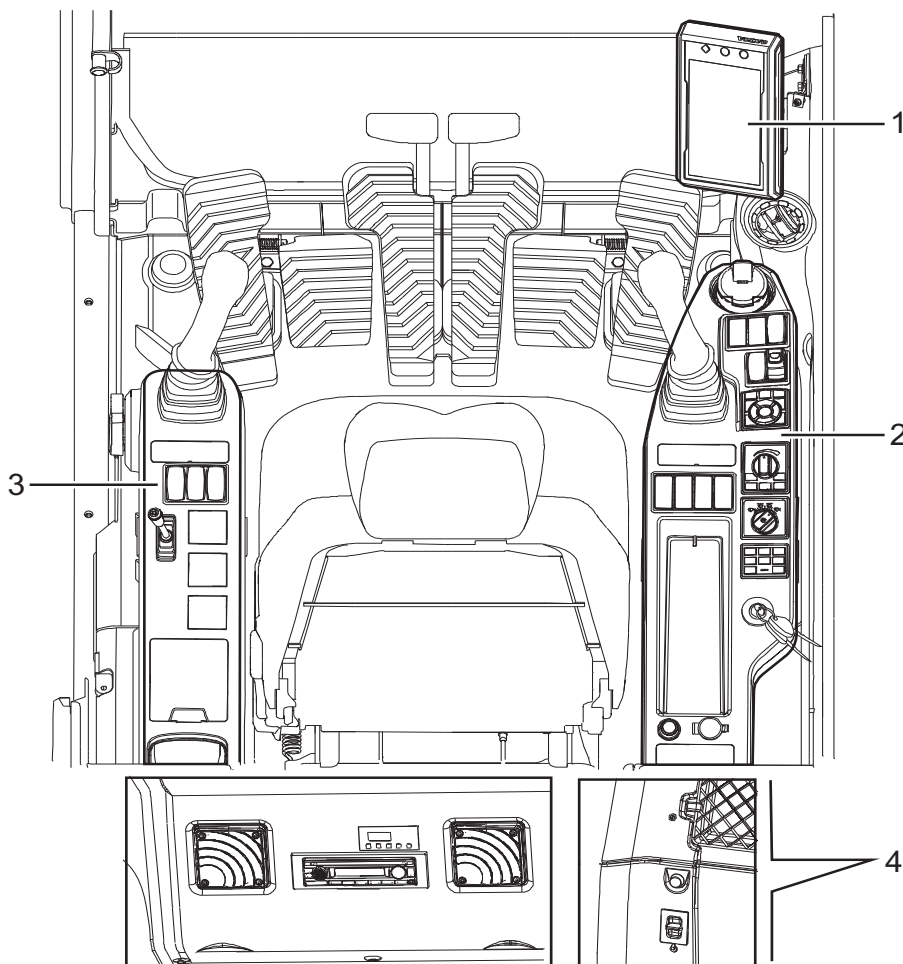
Instrumentenpanelen

WAARSCHUWING

Gevaar voor ernstig letsel.

Wanneer u de machine bedient met onvoldoende vaardigheden en kennis van de inhoud van het instructieboek, bestaat het gevaar dat u de controle over de machine verliest waarbij ernstig letsel met mogelijk dodelijke afloop niet uit te sluiten is.

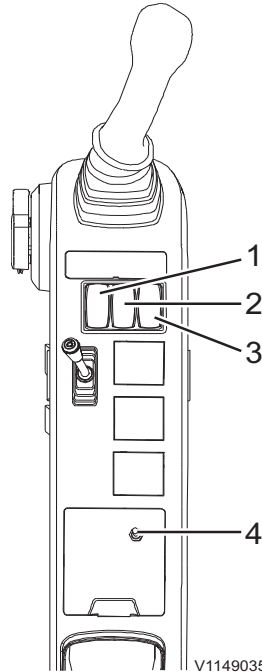
Neem het instructieboek zorgvuldig door om vertrouwd te raken met de waarschuwingstekens, symbolen en bedieningsinstructies alvorens de machine te bedienen.



V1151246

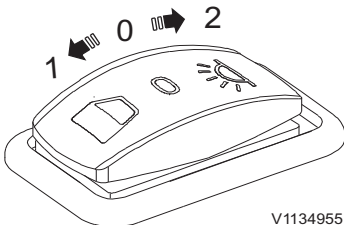
1	Voorste instrumentenpaneel (combi-instrument)
2	Rechter instrumentenpaneel
3	Linker instrumentenpaneel
4	Achterste instrumentenpaneel

Linker instrumentenpaneel

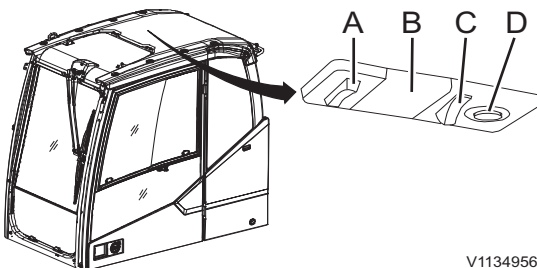


V1149035

- 1 Interieurverlichting, schakelaar
- 2 Schakelaar zwaailicht (extra)
- 3 Schakelaar snelwissel voor aanbouwdelen, links (extra)
- 4 Schakelaar Limp Home-functie motor



V1134955



V1134956

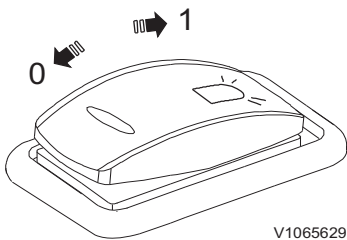
1 Interieurverlichting, schakelaar

- Stand 0: Interieurverlichting staat UIT
- Stand 1: Interieurverlichting (B) wordt ingeschakeld, wanneer de cabinedeur wordt geopend. Na het sluiten van de cabinedeur, wordt de interieurverlichting automatisch uitgeschakeld.
- Stand 2: Interieurverlichting staat AAN

De schakelaar (A) voor de interieurverlichting werkt alleen, wanneer deze schakelaar in stand AAN (2) staat.

Het leeslampje (D) is altijd in en uit te schakelen met schakelaar (C), ongeacht de stand van de schakelaar voor de interieurverlichting.

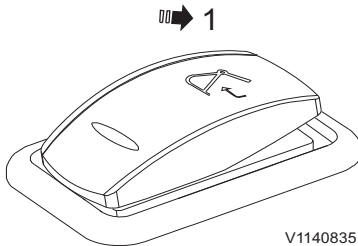
42 Instrumentenpanelen Linker instrumentenpaneel



2 Schakelaar zwaailicht (extra)

- Stand 0: Zwaailicht staat UIT
- Stand 1: Zwaailicht staat AAN

Met deze schakelaar kunt u het automatische zwaailicht activeren bij gebruik van de zwenkfunctie.

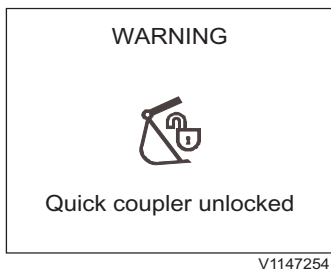


3 Schakelaar snelwissel voor aanbouwdelen, links (extra)

Deze schakelaar regelt twee verschillende functies van de snelwissel voor aanbouwdelen afhankelijk van de bedrijfsomstandigheden.

- Indrukken 1: Snelwissel voor aanbouwdelen, openen

De schakelaar veert automatisch terug. Druk de schakelaar langer dan 0,7 seconden in om de snelwissel voor aanbouwdelen te openen. Wanneer de snelwissel voor aanbouwdelen openstaat, klinkt de zoemer en verschijnen de waarschuwingsmelding en het waarschuwingslampje op het instrumentenpaneel (combi-instrument).



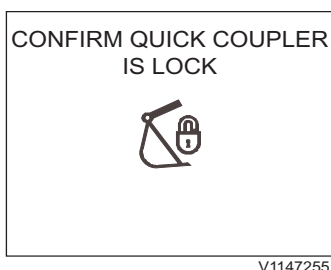
Waarschuwing! Snelwissel ontgrendeld

OPMERKING!

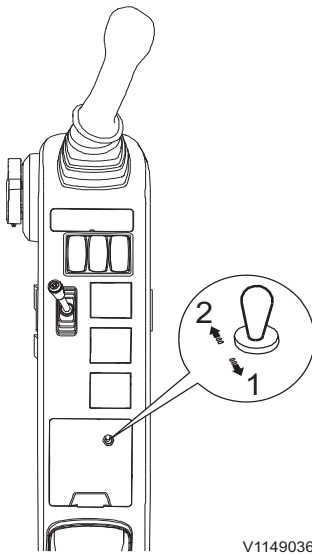
Voor activering van deze schakelaar moet u eerst de schakelaar voor initialisering van de snelwissel voor aanbouwdelen op het rechter instrumentenpaneel indrukken. Zie bladzijde 89 voor de bediening.

- Indrukken 1: Snelwissel voor aanbouwdelen, bevestigingsschakelaar

Druk, wanneer de controlemelding voor bevestiging op het instrumentenpaneel (combi-instrument) verschijnt, de schakelaar langer dan 0,7 seconden in om te bevestigen dat de snelwissel voor aanbouwdelen vergrendeld is. Het zoemersignaal wordt uitgeschakeld en de controlemelding en het controlelampje verdwijnen/doven.



Vergrendeling van snelwissel bevestigen



4 Schakelaar Limp Home-functie motor

- Stand 1: Handmatige bediening
- Stand 2: Automatische bediening

Gebruik deze schakelaar, wanneer de regelknop voor het motortoerental niet werkt door een storing in de regelknop voor het motortoerental, een storing in de GPMECU1 (General Purpose Machine Electronic Control Unit 1) of communicatiestoringen.

Zet deze schakelaar in de handbediende stand (1), als GPMECU1 een storing vertoont. Er worden automatisch vaste waarden aangehouden voor het motortoerental en de hydrauliekflow. Verricht in deze handmatige stand geen werk onder belasting, maar rijdt de machine voor reparatie naar een veilige plek. Neem zo spoedig mogelijk contact op met een Volvo-dealer om het beschadigde onderdeel te laten repareren.

Zet de schakelaar nadat het beschadigde onderdeel gerepareerd is, weer terug in stand (2).

OPMERKING!

Zorg dat de contactsleutel in de blokkeerstand (OFF) (motor afzetten) staat, voordat u deze schakelaar vanuit de stand voor handmatige bediening in de stand voor automatische bediening zet.

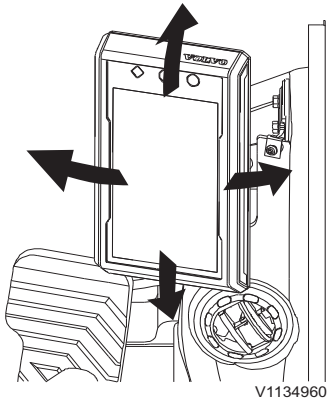
44 Instrumentenpanelen Instrumentenpaneel, front

Instrumentenpaneel, front

Het voorste instrumentenpaneel is voor meer bedieningsgemak te verstellen.

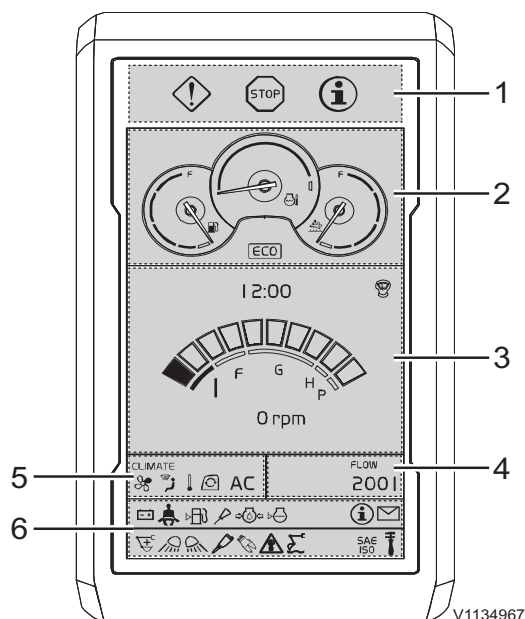
OPMERKING!

Voorkom schade aan de machine door tijdig actie te ondernemen. Neem vóórdat u de machine probeert te bedienen de instructies in dit hoofdstuk zorgvuldig door en zorg dat u strekking ervan hebt begrepen om vertrouwd te raken met het voorste instrumentenpaneel.



V1134960

Verstelbaarheid
instrumentenpaneel (combi-instrument)



V1134967

OPMERKING!

Het voorste instrumentenpaneel is dusdanig geconstrueerd dat het een van de mogelijke talen weergeeft. Zie bladzijde 50 voor meer informatie over het instellen van de taal en de te hanteren eenheden.

- 1 Scherm centraal
waarschuwingslampje
- 2 Meterscherm
- 3 Scherm tijd en motortoerental
- 4 Scherm hydrauliekflow
- 5 Scherm CCM (klimaatregeling)
- 6 Indicatiescherm



A



B



C

V1134961

- A Controlelampje, oranje
- B Waarschuwing, rood
- C Informatie, blauw

1 Centraal waarschuwingslampje

Er zijn drie soorten lampjes.

Zie bladzijde 50 voor meer informatie.

OPMERKING!

Als het centrale waarschuwingslampje knippert of tijdens het bedienen oplicht, volg dan de aanwijzingen op het display.

2 Meters

De meters worden altijd getoond, tenzij er een waarschuwingsmelding verschijnt.

Brandstofvoorraadmeter

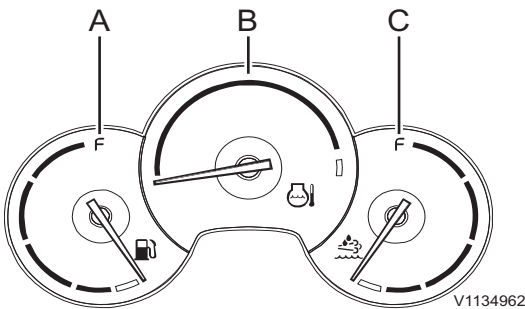
De meter geeft de brandstofvoorraad in de tank aan en is voorzien van een rood blokje dat een 'lege tank' aangeeft. Wanneer de wijzernaald in dit gebied staat, is de tank nog voor zo'n 10 % gevuld. Tank in dat geval zo spoedig mogelijk brandstof bij om te voorkomen dat er lucht in het brandstofsysteem dringt. Wanneer de machine tijdens de bediening zonder brandstof komt te staan, dient u brandstof bij te tanken en bladzijde 304 te raadplegen voor de juiste wijze van ontluchten van het brandstofsysteem. Tankinhoud, zie bladzijde 338.

Temperatuurmeter koelvloeistof, motor

De meter geeft de temperatuur van de motorkoelvloeistof aan en is van een rood blokje dat voor 'oververhitting van de motor' staat.

OPMERKING!

Het rode centrale waarschuwingslampje gaat knipperen, als de koelvloeistoftemperatuur abnormaal hoog oploopt. Zet de motor onmiddellijk af en spoor de oorzaak op.



- A Brandstofvoorraadmeter
- B Temperatuurmeter koelvloeistof, motor
- C AdBlue®/DEF-voorraadmeter

46 Instrumentenpanelen Instrumentenpaneel, front

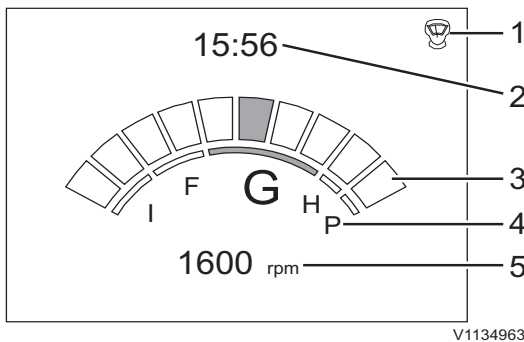
AdBlue®/DEF-voorraadmeter

De meter geeft de voorraad in de AdBlue®/DEF-tank aan en is voorzien van een rood blokje dat voor 'AdBlue®/DEF op' staat. Wanneer de meter in dit gebied staat, is de AdBlue®/DEF-tank voor nog zo'n 10 % gevuld.

Inhoud AdBlue®/DEF-tank, zie bladzijde 338.

3 Tijd en motortoerental

In het tijdsegment staat de actuele tijd aangegeven. Zie bladzijde 50 voor de instructies voor het instellen van de juiste tijd op het hoofdscherm.



V1134963

- 1 Sneltoets joystick
- 2 Tijd
- 3 Toerentalstand
- 4 Aanduiding bedrijfsstand
- 5 Actueel motortoerental

Het motortoerentalscherm verschijnt, wanneer het 'menuscherm' niet op het 'hoofdscherm' staat. Voor het hoofdscherm, zie 50.

De 'toerentalstand' die u met de 'regelknop voor het motortoerental' hebt gekozen wordt grafisch weergegeven middels een licht gebogen toerentalbalk bestaande uit blokjes.

Het actuele toerental (maximaal vier cijfers) staat aangegeven onder de toerentalbalk.

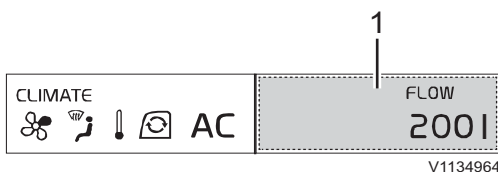
Wanneer de motor uitstaat, is het weergegeven motortoerental gelijk aan '0'.

OPMERKING!

Het motortoerental en de bedrijfsstand kunnen variëren afhankelijk van de extra uitrusting.

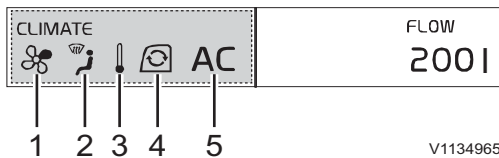
4 Hydrauliekflow

De berekende flowwaarde voor de optie X1 staat aangegeven in het 'Flowsegment'. Zie bladzijde 50 voor de instructies voor het instellen van de flow.



V1134964

- 1 Opbrengst voor X1

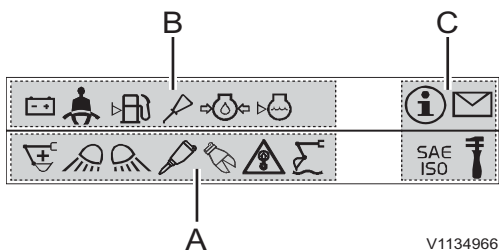


V1134965

- 1 Ventilatorsnelheid
- 2 Luchtverdelingsstand
- 3 Temperatuur
- 4 Luchtcirculatiestand
- 5 Aircostand

5 CCM (klimaatregeling)

Het CCM-segment geeft de status van de CCM (klimaatregeling) weer. Daartoe behoren parameters zoals de ingestelde temperatuur, de ventilatorsnelheid, de luchtverdelingsstand, de recirculatiestand en de aircostand. Zie bladzijde 127 voor meer informatie.



V1134966

- A Controlelampjes
- B Waarschuwinglampjes
- C Vaste lampjes

6 Lampjes

Het indicatiescherm voorziet de machinist op een overzichtelijke en snelle manier van belangrijke informatie. De lampjes zijn onderverdeeld in drie groepen: controlelampjes, waarschuwinglampjes en vaste lampjes.

OPMERKING!

Vaste lampjes staan altijd rechts.

- De lampjes vullen het scherm van links naar rechts.
- Een lampje met een hogere prioriteit staat links van een lampje met een lagere prioriteit.
- Als in een van de segmenten geen lampjes branden, kan het segment waarin wel lampjes branden ook gebruik maken van de extra ruimte in het andere segment.
- Wanneer de schermsegmenten niet genoeg ruimte bieden om alle actieve lampjes weer te geven, wisselen de lampjes elkaar af zodat de machinist alle lampjes toch kan zien.

48 Instrumentenpanelen
Instrumentenpaneel, front

De gebruikte lampjes en hun onderlinge prioriteit zijn als volgt;

Table. Controlelampjes

 V1065463	 V1065465
1. Voorgloeifunctie	2. Hamer geselecteerd (extra)
 V1065466	 V1065467
3. Hamer geselecteerd (extra)	4. Overlastsignalering (extra)
 V1065468	 V1129236
5. Nivelleerstand giek (extra)	6. Power Boost geselecteerd
 V1065469	
7. Rototilt geselecteerd (extra)	

Table. Waarschuwinglampjes

 V1065475	 V1065476
1. Oliedruk motor laag	2. Koelvloeistofpeil laag
 V1065467	 V1065478
3. Overlastsignalering (extra) Hefprocedure beëindigen en last verlichten.	4. Motoroliepeil laag
 V1065479	 V1065480
5. Ontgrendelde snelwissel voor aanbouwdelen (extra) Staak de werkzaamheden onmiddellijk, als de bak nog aan de aansluiting voor aanbouwdelen zit.	6. Verkeerde laadstroom accu

Instrumentenpanelen
Instrumentenpaneel, front

49







 V1065481	 V1065483
<p>7. Koelvloeistoftemperatuur motor hoog</p>	<p>8. Waarschuwing keuzehendel bedieningspatroon</p>
 V1065484	 V1065488
<p>9. Luchtfilter motor verstopt</p>	<p>10. Veiligheidsgordel</p>
 V1065486	 V1065487
<p>11. Brandstofpeil laag</p>	<p>12. Hydrauliekolietemperatuur hoog</p>

Table. Vaste lampjes

 V1065471	 V1065472
<p>1. Servicestand geselecteerd (vaste positie)</p>	<p>2. Meldingslampje (vaste positie)</p>
 V1065473	 V1065474
<p>3. Stand keuzehendel bedieningspatroon (vaste positie)</p>	<p>4. Stand keuzehendel bedieningspatroon (vaste positie)</p>

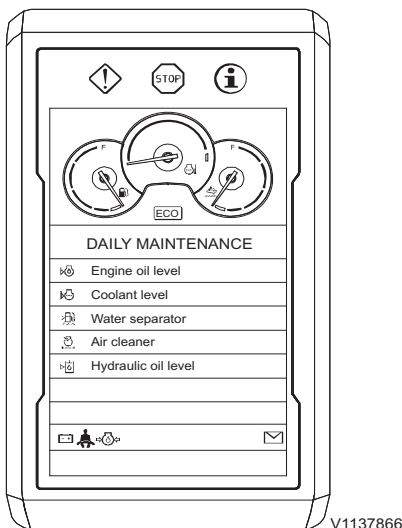
Displaymodule

Startprocedure

De startprocedure gaat als volgt.

A Volvo-logo

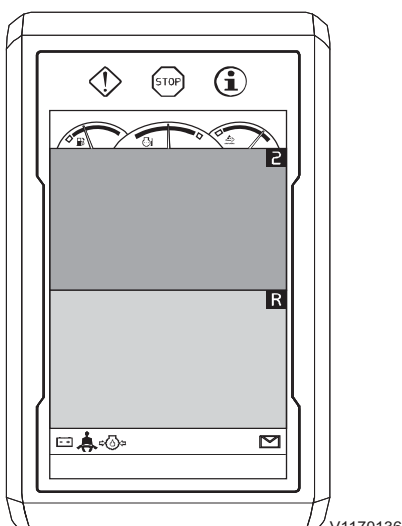
Als u het contactslot naar de rijstand draait, licht het Volvo-logo op het instrumentenpaneel (combi-instrument) enkele seconden op.



B Daily maintenance (Dagelijks onderhoud)

U kunt de dagelijkse onderhoudspunten eenmaal per dag bekijken. Het scherm is te verwijderen door op de toets ESC of de toets SELECT te drukken. Wanneer u 5 seconden lang geen van de toetsen indrukt, verdwijnt het scherm automatisch.

- Engine oil level (Motorolieniveau)
- Coolant level (Koelvloeistofniv.)
- Water separator (Waterafscheider)
- Air cleaner (Luchtfilter)
- Hydraulic oil level (Hydrauliekolieniveau)

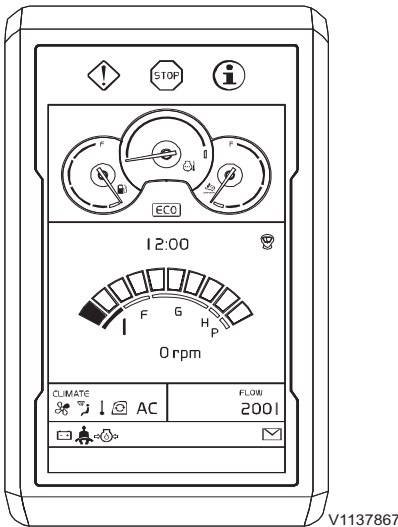


C Startscherm camera (indien gemonteerd)

Alle beelden van de op de machine gemonteerde camera's verschijnen op het instrumentenpaneel (combi-instrument). Het startscherm van de camera is te verwijderen met een druk op de toets ESC van het toetsenblok.

OPMERKING!

Druk op de cameratoets van het toetsenblok om de camerabeelden te bekijken tijdens het bedienen van de machine. Voor meer gedetailleerde informatie over de camerabediening, zie bladzijde 143.

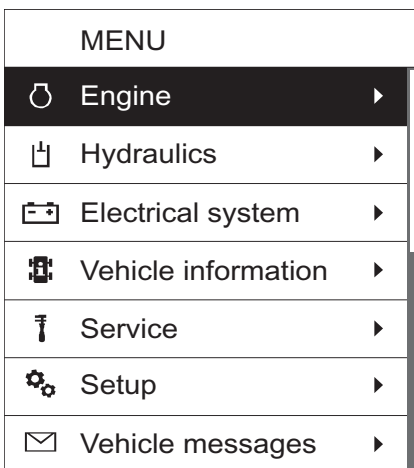


D Hoofdscherm

Na verwijdering van het startscherm verschijnt het hoofdscherm.

OPMERKING!

Het lampje voor de veiligheidsgordel brandt 3 seconden op het scherm voor 'Dagelijks onderhoud' of op het hoofdscherm. Doe de veiligheidsgordel om, voordat u de machine bedient.



Hoofdmenu

U opent het hoofdmenu met een druk op de toets SELECT van het toetsenblok.

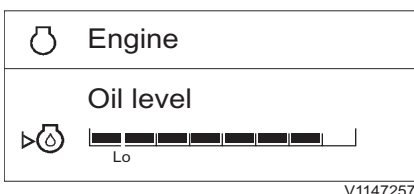
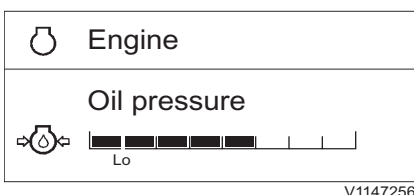
Blader door de lijst met de pijltoetsen van het toetsenblok. Wanneer een map gemarkeerd staat, kunt u met een druk op de toets SELECT de bijbehorende subschermen weergeven. Blader met de pijltoetsen door de subschermen. U kunt een bepaalde handeling altijd annuleren met een druk op de toets ESC van het toetsenblok.

Subschermen

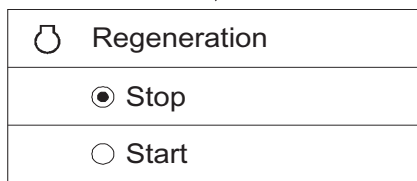
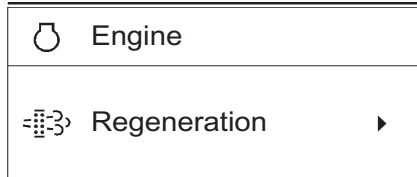
1 Engine (Motor)

■ **Oil pressure (Oliedruk):** Geeft de gemeten waarde aan voor de motoroliedruk. Wanneer de staaf groen is, is de waarde in orde d.w.z. binnen het normale werkbereik. Wanneer de staaf echter rood is, is de waarde abnormaal.

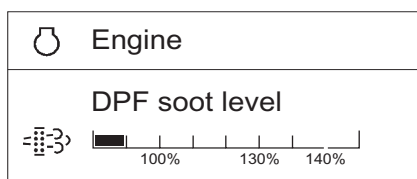
■ **Oil level (Olieniveau):** Geeft de gemeten waarde aan voor het motoroliepeil. Wanneer de staaf groen is, is de waarde in orde d.w.z. binnen het normale werkbereik. Wanneer de staaf echter rood is, is de waarde abnormaal.



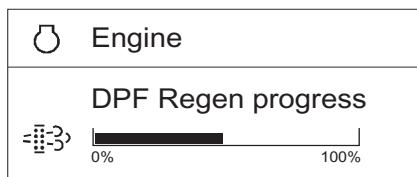
52 Instrumentenpanelen Displaymodule



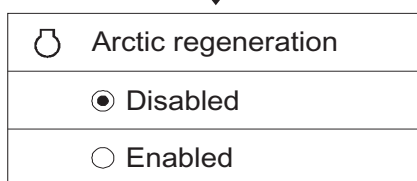
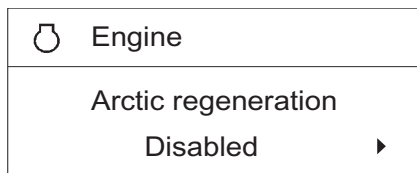
V1147258



V1147259



V1147260



V1147262

■ **Regeneration (Regeneratie):** U kunt een regeneratie uitvoeren door 'Start' te kiezen in het menu, wanneer het roetfilter verzadigd is. Wanneer u voor 'Stop' kiest in het menu, wordt een lopende regeneratie geannuleerd. Zie bladzijde 176 voor meer gedetailleerde informatie.

- Stop (Stop)
- Start (Start)

■ **DPF soot level (Verzadiging DPF):** Geeft de roetverzadigingsgraad aan van het roetfilter (DPF).

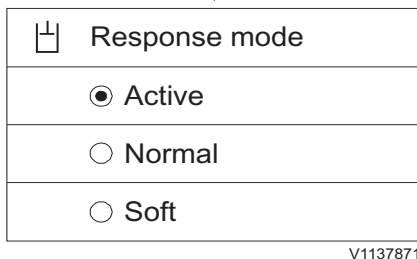
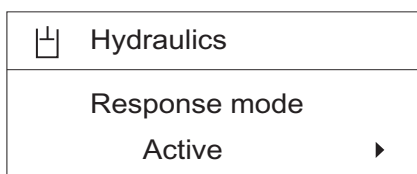
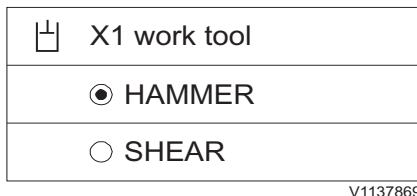
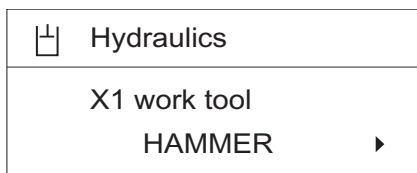
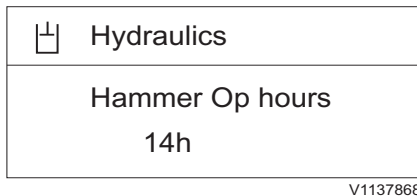
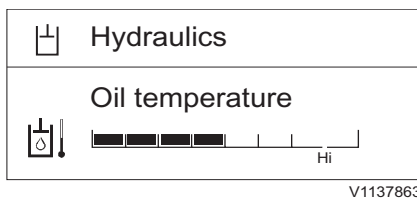
OPMERKING!

Neem contact op met een door Volvo erkende werkplaats voor gedetailleerde informatie over de roetverzadigingsgraad.

■ **DPF Regen progress (Regen.voortgang DPF):** Geeft de gemeten waarde aan voor de voortgang van de roetfilterregeneratie. De regeneratie is voltooid, wanneer de staaf de waarde van 100 % bereikt.

■ **Arctic regeneration (Arctische regeneratie) (extra):** De modus arctische regeneratie dient voor machines die in dusdanig extreem koude klimaten werken, dat de motoren de hele dag door moeten blijven draaien zonder dat er een machinist in de cabine aanwezig is. Om deze optionele modus te activeren moet u vooraf de modus geparkeerde (statische) regeneratie hebben gekozen. Wanneer u in dit menu voor 'Ingeschakeld' kiest, start waar nodig automatisch de geparkeerde (statische) regeneratie zonder tussenkomst van de machinist. Deze functie die alleen actief is in de modus geparkeerde (statische) regeneratie, is bij het starten van de machine standaard 'Uitgeschakeld' en wordt bij het verlaten van de geparkeerde regeneratiemodus eveneens gedeactiveerd. Dit betekent dat het regeneratiesysteem ook na lange perioden van stationairloop in de optimale modus kan blijven staan.

- Disabled (Uitgeschakeld)
- Enabled (Ingeschakeld)



2 Hydraulics (Hydraulisch systeem)

■ **Oil temperature (Olietemperatuur):** Geeft de gemeten waarde aan voor de temperatuur van de hydrauliekolie. Wanneer de staaf groen is, is de waarde in orde d.w.z. binnen het normale werkbereik. Wanneer de staaf echter rood is, is de waarde abnormaal.

■ **Hammer op. hours (Bedrijfsuren hamer) (extra):** Geeft het bijgehouden aantal draaiuren van de hamer aan en valt niet te resetten.

OPMERKING!

Ga voor het bepalen van het interval voor vervanging van het retourfilter voor de hamer uit van deze waarde 'Draaiuren hamer'.

■ **X1 work tool (Werkgereedschap X1) (extra):** geeft aan de machinist door welk aanbouwdeel er op dat moment geselecteerd is. Het biedt de machinist de mogelijkheid een bepaald aanbouwdeel te selecteren, waarna de naam en de instellingen ervan verschijnen. Bij een druk op de pijltoetsen verschijnt er een ander standaardaanbouwdeel. Bij het bedienen van de toets SELECT van een ander aanbouwdeel gaat het systeem een scherm terug en verschijnt de naam van het nieuwe aanbouwdeel.

■ **Response mode (Responsmodus) (extra):** Geeft aan welke responsmodus er momenteel geselecteerd is. Ook kunt u met de pijltoetsen een van de drie responsmodi selecteren. Met een druk op de toets SELECT selecteert u de gemarkeerde responsmodus. Het systeem gaat terug naar het vorige scherm met de naam van het zojuist geselecteerde item.

- Active (Actief)
- Normal (Normaal)
- Soft (Zacht)

U kunt de bewegingsgevoeligheid van aanbouwdelen bij het bedienen van de hendels aanpassen. De stand 'Active (Actief)' is het meest gevoelig.

54 Instrumentenpanelen Displaymodule

	Hydraulics
	X3 response mode Active ▶



	X3 response mode
	<input checked="" type="radio"/> Active
	<input type="radio"/> Normal
	<input type="radio"/> Soft

V1137870

	Electrical system
	Voltage
	Min Max

V1137873

	Vehicle information
	Model XXXXXX
	Serial number XXXXXX

V1137874

	Vehicle information
	Work timer 37h 43min ▶



	Work timer
	37h 43min Reset work timer ▶



	Reset work timer?
	Yes

V1140744

■ X3 response mode (Responsmodus X3)

(extra): Geeft aan welke X3-responsmodus er momenteel geselecteerd is. Ook kunt u met de pijltoetsen een van de drie X3-responsmodi selecteren. Met een druk op de toets SELECT selecteert u de gemarkeerde responsmodus. Het systeem gaat terug naar het vorige scherm met de naam van het zojuist geselecteerde item.

- Active (Actief)
- Normal (Normaal)
- Soft (Zacht)

U kunt de bewegingsgevoeligheid van aanbouwdelen bij het bedienen van de hendels aanpassen. De stand 'Active (Actief)' is het meest gevoelig.

3 Electrical system (Elektrisch systeem)

■ **Voltage (Spanning):** Geeft de gemeten waarde aan voor de accuspanning. Wanneer de staaf groen is, is de waarde in orde d.w.z. binnen het normale werkbereik. Wanneer de staaf echter rood is, is de waarde abnormaal.

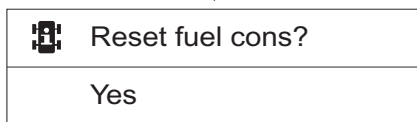
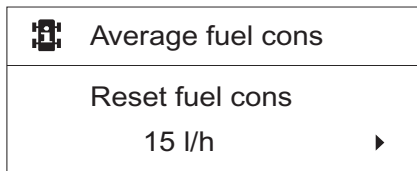
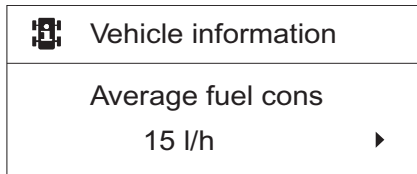
4 Vehicle information (Voertuiginformatie)

■ **Model (Model):** Geeft de modelaanduiding van de machine aan.

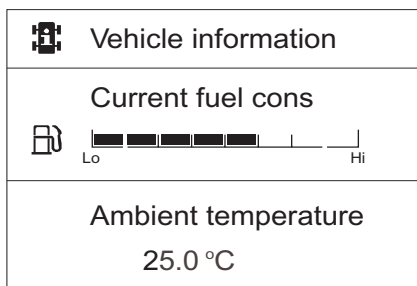
■ **Serial number (Serienummer):** Geeft het serienummer van de machine aan.

■ **Work timer (Werk tijd klok):** Geeft het bijgehouden aantal draaiuren aan.

- Reset werktijd klok: Wanneer de waarde 'Werk tijd klok' gemarkeerd staat, kunt u het aantal draaiuren op nul stellen met een druk op de toets SELECT. Druk op de toets ESC voor 'Annuleren' of op SELECT voor 'Ja'.



V1140745



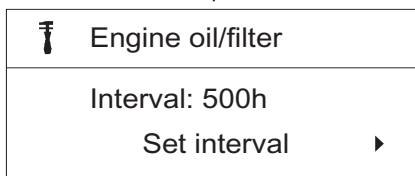
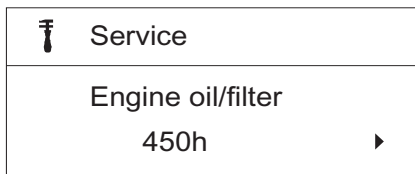
V1137877

■ **Average fuel cons. (Gemiddeld verbruik):** Geeft de berekende waarde aan voor het gemiddelde brandstofverbruik gedurende de afgelopen 24 uur.

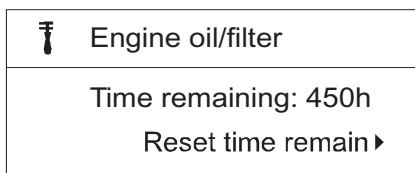
- **Reset fuel cons (Reset verbruik):** Wanneer de waarde 'Gemiddeld brandstofverbruik' gemarkeerd staat, kunt u het brandstofverbruik op nul stellen met een druk op de toets SELECT. Druk op de toets ESC voor 'Annuleren' of op SELECT voor 'Ja'.

■ **Current fuel cons. (Huidig verbruik):** Geeft de berekende waarde voor het actuele brandstofverbruik aan.

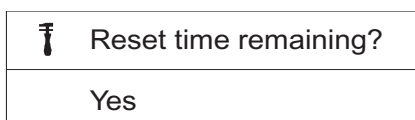
■ **Ambient temp (Omgevingstemp):** Geeft de gemeten waarde voor de omgevingstemperatuur aan.



V1137878



V1137879



V1140746

5 Service (Onderhoud)

Dit subscherm laat de onderhoudsitems zien met de waarde voor de 'resterende tijd'. Druk op de toets SELECT om het interval in te stellen of de details te controleren.

■ Engine oil/filter (Motorolie/-filter)


- Interval: Geeft het verversings-/vervangingsinterval voor motorolie/-filter aan. Afhankelijk van het type motorolie/filter kunt u het interval voor motorolie/-filter bijstellen. Het instelbereik is 50–500 uur.

- Time remaining (Resterende tijd): Geeft de waarde aan voor de resterende tijd tot aan de volgende verversing/vervanging van motorolie/-filter.


Wanneer de 'Resterende tijd' een waarde van 40, 20 of 0 uur bereikt, verschijnt er een controlescherm op het instrumentenpaneel (combi-instrument) met 'Resterende tijd' en 'Interval'. Voer in dat geval het onderhoud uit dat voor die beurt gepland staat. Zie bladzijde voor de onderhoudsintervallen en de onderhoudspunten, zie 339.

- Reset time remaining? (Rest. tijd resetten?): Na afloop van de onderhoudsbeurt kan de tijd teruggesteld worden. Druk op de toets ESC voor 'Annuleren' of op SELECT voor 'Ja'. Zodra de tijd teruggesteld is, verschijnen het interval voor de volgende onderhoudsbeurt alsmede de 'Resterende tijd'.


Als u de motorolie/het motoroliefilter niet ververs/vervangt en deze waarde niet reset, wordt deze nul en vervolgens negatief.

 Service
Fuel filter/Water sep 450h ▶




 Fuel filter/Water sep
Interval: 500h Set interval ▶




 Fuel filter/Water sep
Set interval: ◆ 500h

V1137881

 Fuel filter/Water sep
Time remaining: 450h Reset time remain ▶

V1137882

 Reset time remaining?
Yes


V1140746

■ Fuel filter/Water sep (Br.filter/Waterafsch.)


- Interval (Interval): Geeft het vervangingsinterval aan voor brandstoffilter/waterafscheider. U kunt het interval voor brandstoffilter/waterafscheider bijstellen. Het instelbereik is 50–500 uur.

- Time remaining (Resterende tijd): Geeft de waarde aan voor de resterende tijd tot aan de volgende verversing/vervanging van brandstoffilter/waterafscheider. Wanneer de 'Resterende tijd' een waarde van 40, 20 of 0 uur bereikt, verschijnt er een controlescherf op het instrumentenpaneel (combi-instrument) met 'Resterende tijd' en 'Interval'. Voer in dat geval het onderhoud uit dat voor die beurt gepland staat. Zie bladzijde voor de onderhoudsintervallen en de onderhoudspunten, zie 339.
- Reset time remaining? (Rest. tijd resetten?): Na afloop van de onderhoudsbeurt kan de tijd teruggesteld worden. Druk op de toets ESC voor 'Annuleren' of op SELECT voor 'Ja'. Zodra de tijd teruggesteld is, verschijnen het interval voor de volgende onderhoudsbeurt alsmede de 'Resterende tijd'. Als u het onderhoud van de desbetreffende onderdelen niet uitvoert en deze waarde niet reset wordt deze nul en vervolgens negatief.


58 Instrumentenpanelen Displaymodule

 Service
Hydraulic oil 1500h ▶




 Hydraulic oil
Interval: 2000h Set interval ▶




 Hydraulic oil
Set interval: ◆ 2000h


V1137883

 Hydraulic oil
Time remaining: 1500h Reset time remain ▶

V1137884

 Reset time remaining?
Yes

V1140746


 Hydraulic oil
Hammer Op hours: 20h

V1137885


■ Hydraulic oil (Hydrauliekolie)

- Interval (Interval): Geeft het verversingsinterval aan voor de hydrauliekolie. U kunt het interval voor de hydrauliekolie bijstellen. Het instelbereik is 100–5000 uur.


- Time remaining (Resterende tijd): Geeft de waarde aan voor de resterende tijd tot aan de volgende verversing van de hydrauliekolie. Wanneer de 'Resterende tijd' een waarde van 40, 20 of 0 uur bereikt, verschijnt er een controlescherm op het instrumentenpaneel (combi-instrument) met 'Resterende tijd' en 'Interval'. Voer in dat geval het onderhoud uit dat voor die beurt gepland staat. Zie bladzijde voor de onderhoudsintervallen en de onderhoudspunten, zie 339.
- Reset time remaining? (Rest. tijd resetten?): Na afloop van de onderhoudsbeurt kan de tijd teruggesteld worden. Druk op de toets ESC voor 'Annuleren' of op SELECT voor 'Ja'. Zodra de tijd teruggesteld is, verschijnen het interval voor de volgende onderhoudsbeurt alsmede de 'Resterende tijd'. Als u het onderhoud van de desbetreffende onderdelen niet uitvoert en deze waarde niet reset wordt deze nul en vervolgens negatief.
- Hammer op. hours (Bedrijfsuren hamer): Geeft het bijgehouden aantal draaiuren van de hamer aan. 'Draaiuren hamer' is niet instelbaar. De waarde wordt automatisch gereset, wanneer 'Resterende tijd' wordt gereset en geeft de draaiuren van de hamer aan, gerekend vanaf het punt van resetten.

 Service
Hydraulic oil filter 1500h ▶




 Hydraulic oil filter
Interval: 2000h Set interval ▶




 Hydraulic oil filter
Set interval: ◆ 2000h


V1137886

 Hydraulic oil filter
Time remaining: 1500h Reset time remain ▶

V1137887

 Reset time remaining?
Yes

V1140746

 Hydraulic oil filter
Hammer Op hours: 20h

V1137888

■ Hydraulic oil filter (Hydrauliekoliefilter)

- Interval (Interval): Geeft het vervangingsinterval aan voor het hydrauliekoliefilter. U kunt het interval voor het hydrauliekoliefilter bijstellen. Het instelbereik is 100–2000 uur.

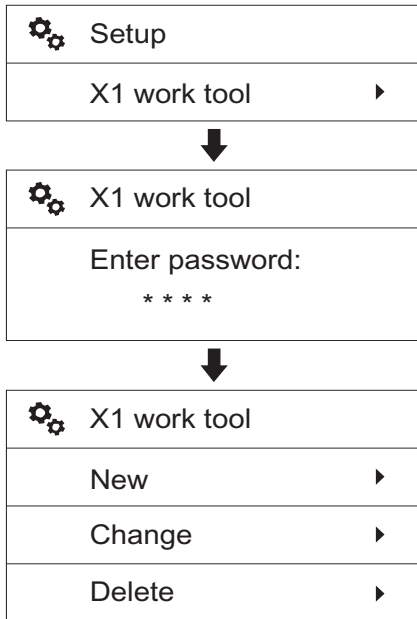
- Time remaining (Resterende tijd): Geeft de waarde aan voor de resterende tijd tot aan de volgende vervanging van het hydrauliekoliefilter.

Wanneer de 'Resterende tijd' een waarde van 40, 20 of 0 uur bereikt, verschijnt er een controlescherf op het instrumentenpaneel (combi-instrument) met 'Resterende tijd' en 'Interval'. Voer in dat geval het onderhoud uit dat voor die beurt gepland staat. Zie bladzijde voor de onderhoudsintervallen en de onderhoudspunten, zie 339.

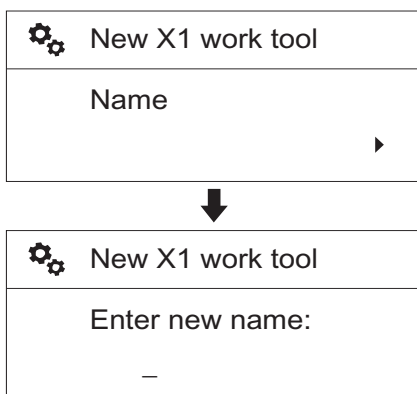
- Reset time remaining? (Rest. tijd resetten?): Na afloop van de onderhoudsbeurt kan de tijd teruggesteld worden. Druk op de toets ESC voor 'Annuleren' of op SELECT voor 'Ja'. Zodra de tijd teruggesteld is, verschijnen het interval voor de volgende onderhoudsbeurt alsmede de 'Resterende tijd'.

Als u het onderhoud van het desbetreffende onderdeel niet uitvoert en deze waarde niet reset wordt deze nul en vervolgens negatief.

- Hammer op. hours (Bedrijfsuren hamer): Geeft het bijgehouden aantal draaiuren van de hamer aan. 'Draaiuren hamer' is niet instelbaar. De waarde wordt automatisch gereset, wanneer 'Resterende tijd' wordt gereset en geeft de draaiuren van de hamer aan, gerekend vanaf het punt van resetten.



V1137889



V1137890

6 Setup (Instelling)

Onder deze map liggen de submappen 'Werkgereedschap X1', 'X3-bediening', 'Tijd automatische stationairregeling', 'Overbelastingsdruk', 'Diefstalbeveiliging', 'Sneltoets joystick', 'Taal/Language', 'Eenheden', 'Tijd/datum', 'Displayverlichting' en 'Toetsverlichting'.

■ X1 work tool (Werkgereedschap X1)

Hiermee kunt u de instellingen voor X1 verrichten, waarna de machinist alleen het juiste aanbouwdeel op de lijst hoeft te selecteren.

Enter password (Voer wachtwoord in): Voer het wachtwoord in om door te gaan met de instellingen voor X1-aanbouwdelen. Het wachtwoordscherm verschijnt, wanneer er met Volvo's servicetool ooit een wachtwoord werd ingesteld.

De volgende 3 subitems bestaan:

- Nieuw
- Wijzigen
- Verwijderen

Gebruik de pijltoetsen om de cursor (markeerbalk) op het item van uw keuze te zetten en druk daarna op de toets SELECT.

New (Nieuw)

Gebruik de instelling Nieuw om nieuwe X1-aanbouwdelen toe te voegen. Volg de punten 1 tot en met 8 (zie onderstaande beschrijving) voor het instellen en 'Opslaan' van de parameters voor het nieuwe aanbouwdeel.

OPMERKING!

Als u het onderdeel 'Opslaan' zoals beschreven in punt 8 niet uitvoert, worden alle nieuwe instellingen automatisch geannuleerd.

- 1 Kies 'Nieuw' nadat u 'Werkgereedschap X1' hebt geopend.
- 2 Name (Naam): Voer de naam van het aanbouwdeel in.
 - Gebruik de toetsen pijl-omhoog en pijl-omlaag om een alfanumeriek teken (A,B...Z, 0,1...9) te selecteren.
 - Voer met de toets SELECT het gemarkeerde teken in.
 - Druk de toets SELECT nogmaals in om de ingevoerde naam op te slaan.
 - Wis met de toets ESC het ingevoerde teken.

Instrumentenpanelen Displaymodule

61

	New X1 work tool
Flow	280 l ▶



	New X1 work tool
Set flow:	◆ 280 l

V1137891

	New X1 work tool
Pressure	220 bar ▶



	New X1 work tool
Set pressure:	◆ 220 bar

V1137892

	New X1 work tool
Control	Push ▶



	New X1 work tool
<input checked="" type="radio"/>	Push
<input type="radio"/>	Toggle
<input type="radio"/>	Proportional


V1137893

- 3 Flow (Voeding): Gewenste flow instellen bij selectie van de gewenste functie.
 - Kies de gewenste flow met behulp van de pijltoetsen.
 - Sla de ingestelde waarde op met de toets SELECT. Gebruik de toets ESC om te annuleren zonder op te slaan.


- 4 Pressure (Druk): Gewenste druk instellen bij selectie van de gewenste functie.
 - Kies de gewenste druk met behulp van de pijltoetsen.
 - Sla de ingestelde waarde op met de toets SELECT. Gebruik de toets ESC om te annuleren zonder op te slaan.

- 5 Control (Regeling): Gewenste type regeling instellen.
 - Kies het gewenste type regeling met behulp van de pijltoetsen.
 - Sla het ingestelde item op met de toets SELECT. Gebruik de toets ESC om te annuleren zonder op te slaan. Zie bladzijde 87 voor informatie over de verschillende soorten regeling.
 - Push (Indrukken)
 - Toggle (Omzetten)
 - Proportional (Proportioneel)


62 Instrumentenpanelen Displaymodule

 New X1 work tool
Pedal control Push ▶




 New X1 work tool
<input checked="" type="radio"/> Push
<input type="radio"/> Toggle
<input type="radio"/> Proportional


V1137894

 New X1 work tool
Attachment 1 way ▶



 New X1 work tool
<input checked="" type="radio"/> 1 way
<input type="radio"/> 2 way

V1137895

 New X1 work tool
Save

V1137896

- 6 Pedal control (Pedaalcontrole): Gewenste type pedaalbediening instellen.
- Kies het gewenste type regeling met behulp van de pijltoetsen.
 - Sla het ingestelde item op met de toets SELECT. Gebruik de toets ESC om te annuleren zonder op te slaan. Zie bladzijde 87 voor informatie over de verschillende soorten regeling.
 - Push (Indrukken)
 - Toggle (Omzetten)
 - Proportional (Proportioneel)



- 7 Attachment (Aanbouwdeel): Kies voor het bedieningstype uit 1 way (1-weg) of 2 way (2-weg).
- Kies de gewenste instelling met behulp van de pijltoetsen.
 - Sla het ingestelde item op met de toets SELECT. Gebruik de toets ESC om te annuleren zonder op te slaan.

- 8 Save (Opslaan): Instelling opslaan.
- Kies 'Opslaan' en druk vervolgens op de toets SELECT om alle instellingen inclusief 'Naam', 'Flow', 'Druk', 'Regeling', 'Pedaalbediening' en 'Aanbouwdeel' op te slaan.


OPMERKING!

Na invoer van de nieuwe instellingen moet u eerst de procedure voor 'Save (Opslaan)' volgen om de nieuwe instellingen in het systeemgeheugen vast te leggen. Als u geen gebruik maakt van de procedure voor 'Opslaan', worden alle nieuwe instellingen automatisch geannuleerd.



- Als bepaalde items niet ingesteld werden, verschijnt de storingsmelding 'Fill out all items (Vul alle items in)'.
- 9 Het toegevoegde X1-aanbouwdeel verschijnt op de lijst.

 X1 work tool
Change 




 Change X1 work tool
<input type="radio"/> HAMMER
<input type="radio"/> SHEAR
<input checked="" type="radio"/> VOLVO


V1137897

 X1 work tool
Delete 



 Delete X1 work tool
<input checked="" type="radio"/> VOLVO



 Are you sure to delete?
Yes

V1140747

Change (Wijzigen)

Hiermee wijzigt u de instellingen van de voorgeprogrammeerde X1-aanbouwdelen.

- 1 Kies 'Wijzigen' nadat u 'Werkgereedschap X1' hebt geopend.
- 2 Kies het te wijzigen aanbouwdeel met de pijltoetsen en druk vervolgens op de toets SELECT.
- 3 Houd dezelfde procedure in de punten 2 tot en met 8 aan als onder het bovenstaande kopje 'Nieuw' om de instellingen te wijzigen.
- 4 Voor het aanpassen van de instellingen gelden enkele beperkingen:
 - De 'Naam' van de twee standaard X1-aanbouwdelen 'HAMMER (NOODHAMER)' en 'SHEAR (SCHAAR)' is niet te wijzigen.
 - Verder kan de 'HAMMER (NOODHAMER)' niet worden ingesteld op '2-weg'.
- 5 Het aangepaste X1-aanbouwdeel verschijnt op de lijst.

Delete (Verwijderen)

Gebruik de pijltoetsen om de cursor (markeerbalk) op het item van uw keuze te zetten en druk daarna op de toets SELECT. Doe het volgende om een voorgeprogrammeerd 'Werkgereedschap X1' te verwijderen:

- 1 Kies 'Verwijderen' nadat u 'Werkgereedschap X1' hebt geopend.
- 2 Kies het te verwijderen aanbouwdeel met de pijltoetsen en druk vervolgens op de toets SELECT.

OPMERKING!

Het actuele voorgeprogrammeerde X1-aanbouwdelen en eventuele andere standaardaanbouwdelen verschijnen niet.

- 3 Are you sure to delete? (Doorgaan met verwijderen?): Er verschijnt een bevestigingsvraag op het scherm. Druk op de toets SELECT voor 'Ja' of op de toets ESC voor 'Annuleren'.

64 Instrumentenpanelen Displaymodule

	Setup
	X3 operation ▶



	X3 operation
	Enter password: * * * *



	X3 operation
	Control: Push ▶



	X3 operation
	<input checked="" type="radio"/> Push
	<input type="radio"/> Toggle
	<input type="radio"/> Proportional

V1140748

	Setup
	Auto idle time ▶



	Auto idle time
	Set auto idle time: ◆ 5 s

V1137900

	Setup
	Overload pressure ▶



	Overload pressure
	Set overload press: ◆ 270 bar

V1137901

■ X3 Operation (X3-bediening)

Enter password (Voer wachtwoord in): Voer het wachtwoord in om door te gaan met de instellingen voor X3-aanbouw delen. Het wachtwoordscherm verschijnt, wanneer er met Volvo's servicetool ooit een wachtwoord werd ingesteld.

Zet de markeerbalk met behulp van de pijltoetsen op een van de drie items in de lijst. Wanneer u op de toets SELECT drukt, wordt het gemarkeerde item geselecteerd. Het systeem gaat een scherm terug en geeft het pas geselecteerde item weer.

Zie bladzijde 87 voor meer informatie over het type regeling.

■ Auto idle time (Duur autom. stat.reg.)

De basisidee achter 'automatische stationairregeling' is het verminderen van het brandstofverbruik. Het motortoerental wordt automatisch verlaagd tot het stationaire toerental, als de toets voor automatische stationairregeling in stand AAN staat en een van de bedieningshendels (pedalen) of de regelknop voor het motortoerental een bepaalde periode lang niet wordt gebruikt. U kunt de tijd voor automatische stationairregeling instellen op 3 tot 20 seconden.

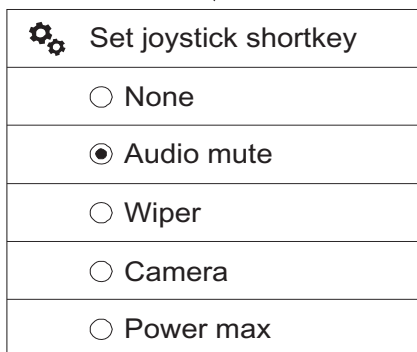
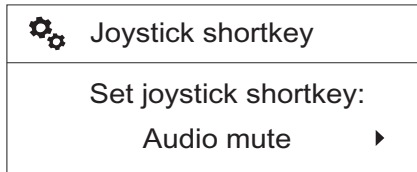
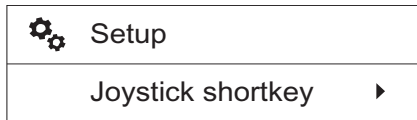
■ Overload pressure (Overlastdruk):

Gewenste overbelastingsdruk instellen bij selectie van de gewenste functie.

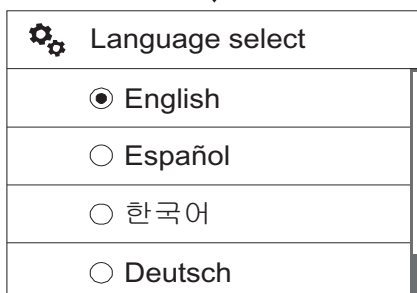
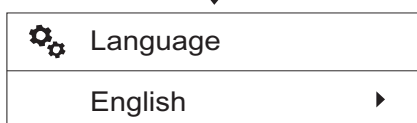
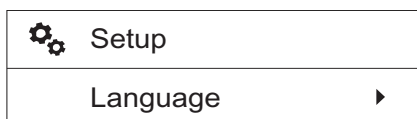
- Kies de gewenste druk met behulp van de pijltoetsen.
- Sla de ingestelde waarde op met de toets SELECT. Gebruik de toets ESC om te annuleren zonder op te slaan.

■ Anti-theft system (Antidiefstalsysteem):

Zie bladzijde 76 voor informatie.



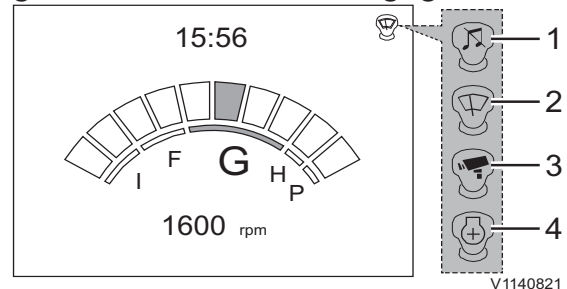
V1137902



V1137903

■ **Joystick shortcut (Joystick shortcut):** Dankzij een knop op de linker bedieningshendel is een speciale functie eenvoudig te bedienen. Zie bladzijde 106 voor de positie van deze knop. U hebt tevens de keuze uit 5 verschillende functies. U kunt een van deze 5 functies kiezen met de pijltoetsen. Bij het indrukken van de toets SELECT, wordt de gemarkeerde functie ingesteld. Het systeem gaat terug naar het voorgaande scherm met de naam van het zojuist geselecteerde item.

Via een symbool in het instrumentenpaneel (combi-instrument) wordt ook het geselecteerde item weergegeven.



V1140821



- 1 Dampen audiogeluid
- 2 Ruitenwisser
- 3 Camera
- 4 Max. vermogen

■ **Language (Taal)**


De mogelijke opties staan in de verschillende talen in de lijst.

Gebruik de pijltoetsen om omhoog of omlaag te scrollen naar de taal van uw keuze. Druk op de toets SELECT om de gemarkeerde taal te kiezen. Het systeem gaat een scherm terug en hanteert de nieuw geselecteerde taal.

66 Instrumentenpanelen Displaymodule

 Setup
Units 



 Units
<input checked="" type="radio"/> Metric
<input type="radio"/> US



V1137904

■ Units (Eenheden)

Er kunnen twee eenhedenstelsels worden weergegeven: 'Metric (Metrisch)' en 'US (US)'. Met behulp van de pijltoetsen kunt u er een kiezen en uw keuze vervolgens vastleggen met een druk op de toets SELECT.

De volgende eenheden liggen opgeslagen in het instrumentenpaneel (combi-instrument):


Onderdeel	Metrisch	US
Tijd	h	h
Flow	l/h	g/h
Inhoud	L	G
Spanning	V	V
Stroomsterkte	A	A
Temperatuur	°C	°F
Toerental	omw/min	omw/min
Snelheid	km/h	mph
Druk	bar	psi
Afstand	km	mile

 Setup
Time/date 





 Time/date
Date set 20140101 




 Set date
yyymmdd: ◆ 20140101



V1137905

 Time/date
Time set 12:30 




 Set time
24h: ◆ 12:30

V1137906

 Time/date
Date format yyymmdd 



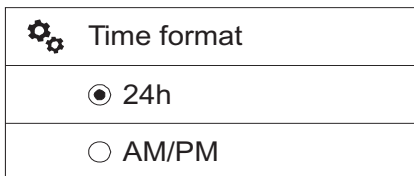
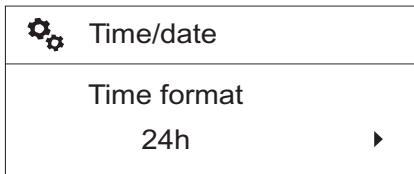
 Date format
<input checked="" type="radio"/> yyymmdd
<input type="radio"/> mmddyyyy
<input type="radio"/> ddmmyyyy

V1137907

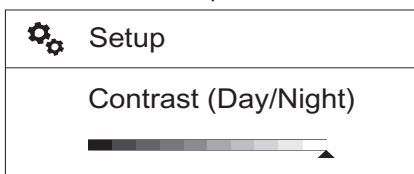
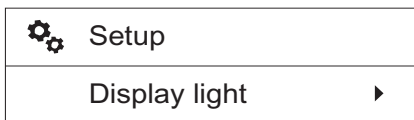
■ Time/Date (Tijd/datum)

- Date set (Datum inst.): Hiermee kunt u de datum instellen. De voorgeprogrammeerde datumnotatie staat op de eerste regel van het scherm. U kunt de datumnotatie aanpassen met de pijltoetsen of met de toets ESC of SELECT. Met de toetsen SELECT en ESC kunt u de cursor voor- of achteruit bewegen. De pijltoetsen gebruikt u om de verschillende segmenten van de datumnotatie te wijzigen.
- Time set (Tijd inst.): Hiermee kunt u de tijd instellen. De voorgeprogrammeerde tijdnnotatie staat op de eerste regel van het scherm. U kunt de tijdnnotatie aanpassen met de pijltoetsen of met de toets ESC of SELECT. Met de toetsen SELECT en ESC kunt u de cursor voor- of achteruit bewegen. De pijltoetsen gebruikt u om de verschillende segmenten van de tijdnnotatie te wijzigen.
- Date format (Datumnotatie): De items 'jjjjmmdd', 'mmddjjjj' en 'ddmmjjjj' bepalen de datumnotatie die het instrumentenpaneel (combi-instrument) hanteert. Daarbij staat 'jjjj' voor het jaar, 'mm' voor de maand en 'dd' voor de dag.

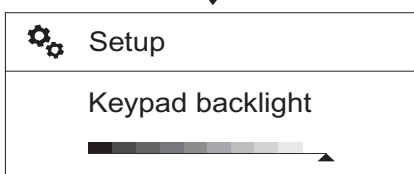
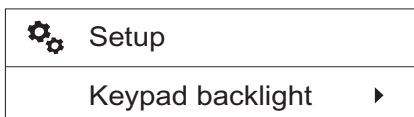
68 Instrumentenpanelen Displaymodule



V1137908



V1137909



V1137910

- Time format (Tijdnotatie): De parameters '24h' en 'AM/PM' zijn bepalend voor de tijdnotatie die het instrumentenpaneel (combi-instrument) hanteert: de 24-uursnotatie of de 12-uursnotatie.

■ Display light (Displayverlichting)

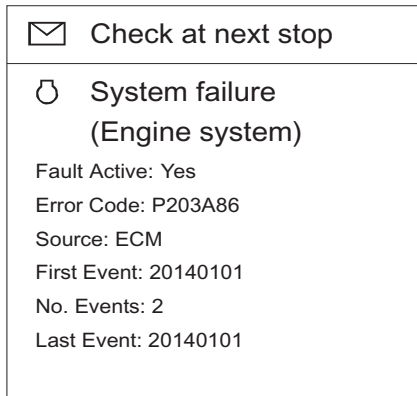
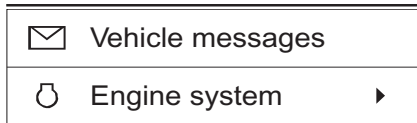
Hiermee kunt u het contrast van het instrumentenpaneel (combi-instrument) wijzigen. U bedient de contrastbalk op het scherm met de pijltoetsen. Leg de gewenste waarde vast met een druk op de toets SELECT. U kunt twee aparte contrastniveaus hanteren voor overdag en 's nachts.

Contrast (Day/Night) (Contrast (Dag/Nacht))

- Schakel voor het wijzigen van de waarde 'Contrast(Day) (Contrast(dag))' de werkverlichting van de machine uit.
- Schakel voor het wijzigen van de waarde 'Contrast(Night) (Contrast(nacht))' de werkverlichting van de machine in.

■ Keypad backlight (Toetsverlichting)

Hiermee kunt u de intensiteit van de toetsverlichting wijzigen. U bedient de instelbalk op het scherm met de pijltoetsen, waarna u de waarde kunt vastleggen met een druk op de toets SELECT.



V1137911

7 Vehicle messages (Voertuigmeldingen)

Geeft de kopjes van eventuele meldingen weer. Bij normaal gebruik zijn er geen storings- of waarschuwingsmeldingen.

Bij registratie van een abnormale situatie geeft de melding aan om wat voor soort fout/storing het gaat. Neem zo nodig voor advies contact op met een erkende Volvo-werkplaats.

Wanneer u op de toets SELECT drukt om gedetailleerde informatie bij een bepaald kopje te zien, wordt het complete 'hoofdscherm' gebruikt om de informatie weer te geven. De informatie omvat:

- Fault Active (Storing act.)
- Error Code (Foutcode)
- Source (Bron)
- First Event (Eerste geb)
- No. of events (Aantal geb)
- Last event (Laatst geb)

Alarmmeldingen

U krijgt de informatie op het scherm in de vorm van alarmberichten die zijn opgesplitst in drie categorieën: Info, Controle en Waarschuwing.

Informatie

- Dit scherm dient om handige informatie over de machine te verstrekken.
- Het blauwe informatiesymbool verschijnt.
- De zoemer klinkt tweemaal.
- Zeven seconden lang verschijnt er een alarmmelding, waarna het bedieningsinformatiescherm weer verschijnt.
- Repareer of neem voor informatie contact op met een erkende Volvo-werkplaats.

Controleer volgende stop	
Systeemstoring (Automatisch smeersysteem)	Componentstoring (Verlichting giek)
Componentstoring (Wisser boven)	Componentstoring (Achterlicht)
Componentstoring (Wisser onder)	Componentstoring (Verlichting voor)
Componentstoring (Verlichting bovenwagen)	
Tank vullen	
Brandstofpeil laag	

Controle

- Dit scherm dient om u te attenderen op een geconstateerde machinestoring.
- Het oranje centrale waarschuwingslampje verschijnt.
- De zoemer klinkt viermaal.
- Druk op de SELECT-toets om meer informatie over de storing te zien.
- De alarmmelding blijft staan, totdat u deze bevestigt met een druk op de ESC-toets.
- Repareer of neem voor informatie contact op met een erkende Volvo-werkplaats.

Controleer volgende stop	
Componentstoring (Brandstofpeilsensor)	Componentstoring (Sol. snelwissel)
Componentstoring (Druksensor overlastsign.)	Componentstoring (Sensor hydr. olietemp.)
Computerstoring	Componentstoring (Druksensor giek omhoog)
Componentstoring (Druksensor giek omlaag)	Componentstoring (Druksensor knikarm in)
Componentstoring (Druksensor knikarm uit)	Componentstoring (Druksensor bak dicht)
Componentstoring (Druksensor zwenken)	Componentstoring (Druksensor dozerblad)
Componentstoring (Druksensor rijden links)	Componentstoring (Druksensor rijden rechts)
Communicatiestoring (CCM)	Componentstoring (Druksensor X2)
Componentstoring (Druksensor pomp 1)	Componentstoring (Druksensor pomp 2)
Componentstoring (Stroomregelklep X1)	Componentstoring (Drukregelklep X1)
Componentstoring (Sol. X1 conflux)	

72 Instrumentenpanelen
Displaymodule

Controleer volgende stop	
Componentstoring (Sol. hamer select.)	Componentstoring (Regelklep koelvent.)
Componentstoring (PPRV rechtuitrijden)	Componentstoring (Sol. uitsch. conflux giek)
Componentstoring (Sol. nivelleerklep)	Componentstoring (Sol. powerboost)
Componentstoring (Sol. richting koelvent.)	Componentstoring (Sol. dozerblad select.)
Componentstoring (PPRV pomp 1)	Componentstoring (PPRV pomp 2)
Componentstoring (Programmageheugen)	Componentstoring (CCM-systeem)
Systeemsparing CCM hoog	Systeemsparing CCM laag
CCM defect	Componentstoring (Sensor binnentemp. cabine)
Componentstoring (Sensor buitentemp. lucht)	Componentstoring (Sensor verdampertemp.)
Componentstoring (Sensor uitlaattemp. lucht)	Componentstoring (Klimaatregelingspaneel)
Componentstoring (Condensor)	Systeemstoring (AC-systeem)
Communicatiestoring	Componentstoring (Slave CPU)
Systeemstoring (Back-end configuratie)	Componentstoring (Simkaart)
Componentstoring (Gps-antenne)	Spanning CareTrack laag



**Instrumentenpanelen
Displaymodule**

73

Controleer volgende stop	
Spanning CareTrack hoog	Componentstoring (Luchtfilter motor)
Koelvl.peil motor onder	Systeemstoring (Motorsysteem)
Extreme bedr.omst.	Systeemstoring (Brandstofsysteem)
Motorolieniv laag	Motoroliedruk laag
Systeemstoring (Motoroliesysteem)	Systeemstoring (Startrelais/-kabelboom)
Systeemstoring (Emissiesysteem motor)	
Machine stoppen Controleer onderdeel	
Componentstoring (Prop.schakelaar X1)	Componentstoring (Prop.schakelaar X3)
Controleer dynamo	Controleer onderdeel
Accu is niet geladen	Componentstoring (Relais rijalarm)
Controleer back-upaccu	
Componentstoring (Back-upaccu)	Componentstoring (Programmageheugen)
Wacht tot startmotor afgekoeld is To cool down	
Startmotor oververhit	



Waarschuwing

- Dit scherm dient om u te waarschuwen, wanneer het elektronische systeem een machinestoring registreert of een storing die van invloed is op de veiligheid. Breng de machine in dat geval onmiddellijk tot stilstand om de oorzaak van de storing op te sporen.
- Het rode centrale waarschuwingslampje verschijnt.
- De zoemer klinkt, totdat de vereiste maatregel is genomen.
- De alarmmelding verschijnt, totdat de vereiste maatregel is genomen.
- Repareer of neem voor informatie contact op met een erkende Volvo-werkplaats.

Machine stoppen Controleer onderdeel	
Communicatiestoring (IC)	Communicatiestoring (GPMECU1)
Communicatiestoring (ECM)	Communicatiestoring (Toetsenblok IP)
Communicatiestoring (WECU)	Communicatiestoring (ACM)
Componentstoring (Accurelais)	Systeemsparing hoog
Systeemsparing laag	Componentstoring (Signaal patroonwijziging)
Computerstoring (Programmageheugen)	Communicatiestoring (HMICU)
Communicatiestoring (Toetsenblok machine)	Communicatiestoring (El. pedaal X1)
Componentstoring (PPRV X1 links)	Componentstoring (PPRV X1 rechts)
Componentstoring (PPRV X3 links)	Componentstoring (PPRV X3 rechts)
Componentstoring (Sol. X3 links)	Componentstoring (Sol. X3 rechts)

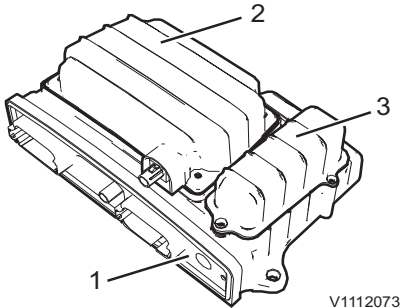


Instrumentenpanelen
Displaymodule

75

Machine stoppen Controleer onderdeel	
Systeemstoring (Motorsysteem)	Laadluchttemp. hoog Extreme bedr.omst.
Temp. motorkoelvl. hoog Extreme bedr.omst.	Motorolieniv laag
Motoroliedruk laag	Temp. motorolie hoog Extreme bedr.omst.
Machine stoppen Vul koelvloeistof bij	
Koelvl.peil motor onder	Heffen stoppen Belasting verminderen
	Hefdruk hoog
Machine stoppen Controleer oliekoelsysteem	
Hydr. olietemp. hoog Extreme bedr.omst.	

76 Instrumentenpanelen Displaymodule



V1112073

CareTrack-eenheid

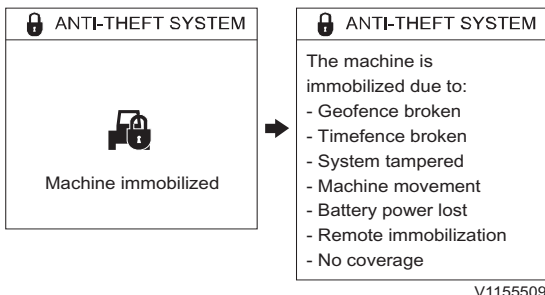
- 1 W-ECU
- 2 Satellietmodem
- 3 Reserve-accu

CareTrack m. antidief.

CareTrack met antidiefstal (extra)

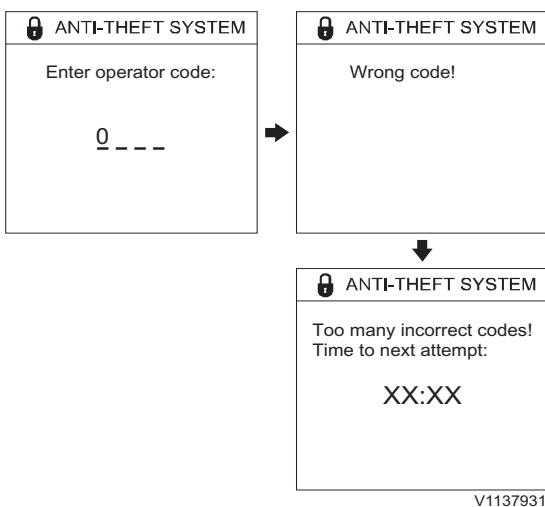
CareTrack met antidiefstal maakt gebruik van de W-ECU, internetportal, Volvo's servicetool (Tech Tool), GPMECU1 en het instrumentenpaneel (combi-instrument). Het antidiefstalsysteem dient om de machine te immobiliseren in de volgende gevallen.

- Wrong code alarm (Alarm code onjuist)
- Geofence broken (Geofence verbroken)
- Timefence broken (Timefence verbroken)
- System tampered (Manipulatie systeem)
- Machine movement (Machine verplaatst)
- Battery power lost (Accuspann. weggevallen)
- Remote immobilization (Immobil. op afstand)
- No coverage (Geen dekking)
- ECU tampered (Manipulatie ECU)



Informatiemelding 'Machine immobiel'

Dit scherm dient om u ervoor te waarschuwen dat de machine immobiel is. Druk voor meer informatie over de schermmelding op de toets SELECT. Druk op toets ESC om terug te gaan naar het vorige scherm.



Wrong code alarm (Alarm code onjuist)

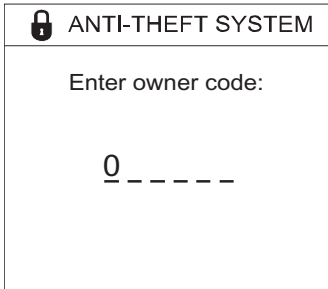
- Bij inschakeling van een machine gespecificeerd met een antidiefstalsysteem (extra) verschijnt het scherm voor invoer van de autorisatiecode. Wanneer de machinist of eigenaar van de machine de verkeerde code invoert, verschijnt het nevenstaande scherm voor een verkeerde code op het instrumentenpaneel (combi-instrument). Wanneer u 3 keer achtereen een verkeerde code invoert, wordt de autorisatiefunctie 5 minuten lang geblokkeerd en stuurt het systeem een alarmsignaal voor een verkeerde code naar de CareTrack-portal. De standaardtijd van 2 minuten voor de startblokkering is met Volvo's servicetool te wijzigen.

Enter operator code (Voer machinistcode in)

Wrong code (Code onjuist)

Too many incorrect codes (Te veel verkeerde codes)

Time to next attempt (Tijd tot volgende poging)



V1137932

Enter owner code (Voer eigenaarscode in)

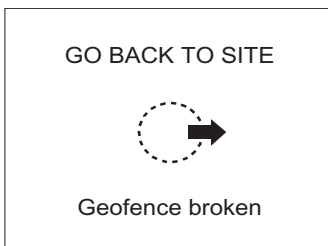
OPMERKING!

Houd, wanneer de vertragingstijd verschijnt, de toets SELECT ingedrukt om de eigenaarscode in te voeren.

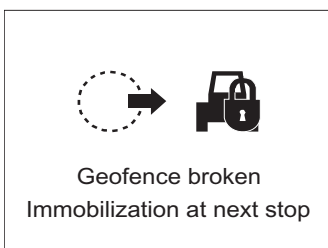
- Er zijn 3 verschillende autorisatieniveaus voor machinebediening.
 - Niveau 1: De machinistcode bestaande uit 4 cijfers ligt op dit niveau en wordt door de machine-eigenaar geprogrammeerd in het menu voor het instrumentenpaneel (combi-instrument) of op de CareTrack-portal.
 - Niveau 2: Op dit niveau ligt de eigenaarspincode bestaande uit 6 cijfers die met Volvo's servicetool te programmeren is.
 - Niveau 3: Op dit niveau ligt de eenmalige mastercode bestaande uit 8 cijfers die via de CareTrack-portal te verkrijgen is.

Geofence broken (Geofence verbroken)

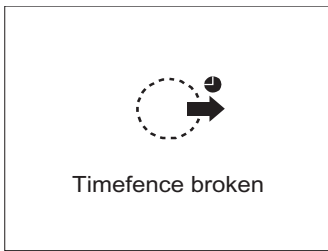
- Wanneer de machine-eigenaar op de CareTrack-portal een geofence heeft geactiveerd en blijkt dat de machine zich buiten de geofence bevindt, verschijnt op het instrumentenpaneel (combi-instrument) de melding 'Geofence verbroken'.
- Wanneer de machine zich buiten de geofence bevindt terwijl de machine-eigenaar op de CareTrack-portal een geofence heeft geactiveerd en voor automatische immobilisatie heeft gekozen, verschijnt op het instrumentenpaneel (combi-instrument) de melding 'Geofence verbroken' en wordt de machine de volgende keer dat u deze afzet geïmmobiliseerd.
- W-ECU stuurt een waarschuwing melding naar de CareTrack-portal.
- Wanneer de machine zich weer binnen de geofence bevindt, wordt de waarschuwing geannuleerd.



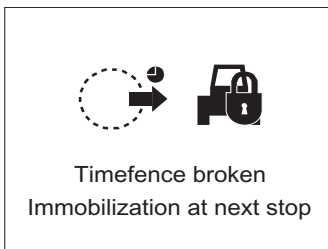
V1137933



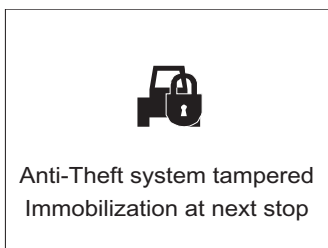
V1137934



V1137935



V1137936



V1155538

Timefence broken (Timefence verbroken)

- Wanneer de machine-eigenaar op de CareTrack-portal een timefence heeft geactiveerd en blijkt dat de machine zich buiten de timefence bevindt, verschijnt op het instrumentenpaneel (combi-instrument) de melding 'Timefence verbroken'.

- Wanneer de machine zich buiten de timefence bevindt terwijl de machine-eigenaar op de CareTrack-portal een timefence heeft geactiveerd en voor automatische immobilisatie heeft gekozen, verschijnt op het instrumentenpaneel (combi-instrument) de melding 'Timefence verbroken' en wordt de machine de volgende keer dat u deze afzet geïmmobiliseerd.
- W-ECU stuurt een waarschuwingsmelding naar de CareTrack-portal.
- Wanneer de machine zich weer binnen de timefence bevindt, wordt de waarschuwing geannuleerd.

System tampered (Manipulatie systeem)

- geknoei met gps
 - Als de kabelverbinding tussen de machine en de gps-antenne wegvalt, laat GPMECU1 op het instrumentenpaneel (combi-instrument) een waarschuwingsmelding voor gps-kabelbreuk verschijnen en immobiliseert deze eenheid de machine.
- Manipulatie gsm/3G
 - Als iemand de kabelverbinding van de gsm/3G-antenne verbreekt, laat GPMECU1 ter informatie een waarschuwingsmelding op het instrumentenpaneel (combi-instrument) verschijnen en immobiliseert deze eenheid de machine.
- Detectie geopende behuizing
 - Als iemand de behuizing van W-ECU probeert te openen, laat GPMECU1 ter informatie een waarschuwingsmelding op het instrumentenpaneel (combi-instrument) verschijnen en immobiliseert deze eenheid de machine.
- Manipulatie simkaart
 - Als iemand de simkaart verwijdert of vervangt, laat GPMECU1 ter informatie een

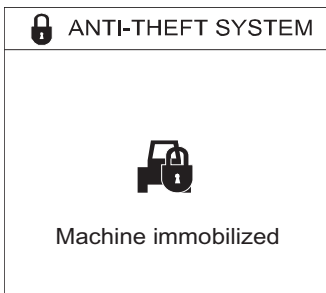
waarschuwing melding op het instrumentenpaneel (combi-instrument) verschijnen en immobiliseert deze eenheid de machine.

OPMERKING!

W-ECU stuurt een waarschuwing melding naar de CareTrack-portal.

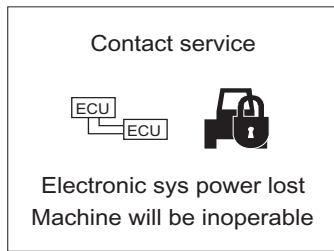
Machine movement (Machine verplaatst)

- Als de machine 100 m beweegt zonder gebruik te maken van de motor, registreert W-ECU dat de machine verplaatst is. De machine wordt dan geïmmobiliseerd en W-ECU stuurt een waarschuwing melding naar de CareTrack-portal.
- Na immobilisatie van de machine gaat een waarschuwing melding vooraf aan het scherm voor invoer van de autorisatiecode op het instrumentenpaneel (combi-instrument).
- De machine-eigenaar of dealer kan de machine vervolgens mobiliseren (immobilisatie opheffen) aan de hand van de codes op niveau 2 of 3.



V1139556

80 Instrumentenpanelen Displaymodule



Battery power lost (Accuspann. weggevallen)

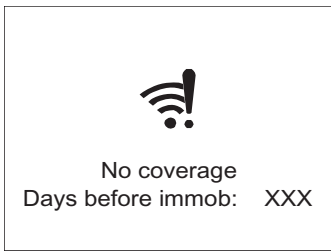
- Bij het verbreken van de verbinding tussen W-ECU en de accuvoeding of bij een accuspanning lager dan 8 V, maakt W-ECU gebruik van de speciale reserve-accu.
- GPMECU1 immobiliseert de machine, waarna de rode waarschuwingsmelding op het instrumentenpaneel (combi-instrument) verschijnt.
- W-ECU stuurt een waarschuwingsmelding naar de CareTrack-portal.
- Wanneer de trigger is verdwenen, wordt de waarschuwing geannuleerd.



Remote immobilization (Immob. op afstand)

- Als de dealer (in het bezit van de mastercode van niveau 3) via de CareTrack-portal om immobilisatie van de machine vraagt, verschijnt op het instrumentenpaneel (combi-instrument) de waarschuwingsmelding dat er een verzoek tot immobilisatie op afstand is ingediend en wordt de machine de volgende keer dat u deze afzet geïmmobiliseerd.
- Als de machine-eigenaar via de CareTrack-portal om immobilisatie van de machine vraagt, verschijnt op het instrumentenpaneel (combi-instrument) de waarschuwingsmelding dat er een verzoek tot immobilisatie op afstand is ingediend en wordt de machine de volgende keer dat u deze afzet geïmmobiliseerd.

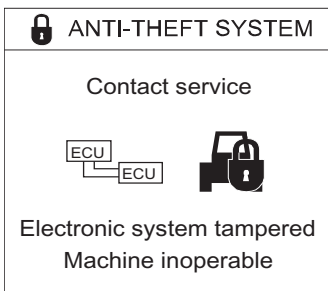




V1139554



V1137942



V1139558



V1155510

No coverage (Geen dekking)

- Als W-ECU niet binnen het via Volvo's servicetool ingestelde aantal dagen verbinding maakt met de CareTrack-portal, wordt de machine geïmmobiliseerd.
- Iedere volgende keer dat u de machine start, verschijnt de waarschuwingsmelding met het via Volvo's servicetool ingestelde resterend aantal dagen tot immobilisatie.
- De trigger en tellerwaarde voor 'Geen dekking' zijn te resetten met een eenmalige code of Volvo's servicetool.
- Als de machine binnen de gestelde termijn verbinding maakt met de CareTrack-portal, wordt de machine gemobiliseerd (immobilisatie opgeheven) waarna de tellerfunctie voor 'Geen dekking' wordt gereset.

ECU tampered (Manipulatie ECU)

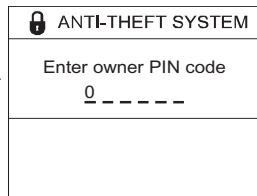
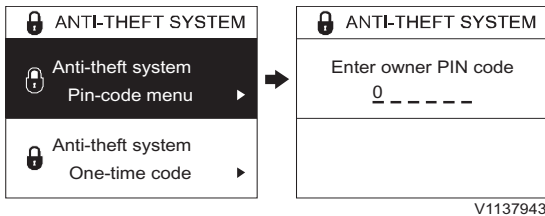
- Bij inschakeling van de machine controleren W-ECU en GPMECU1 het serienummer van de machine dat in de andere ECU's ligt opgeslagen. Als er afwijkingen bestaan ten aanzien van het opgeslagen serienummer van de machine, activeert GPMECU1 onmiddellijk de startblokkering en verschijnt er een waarschuwingsmelding op het instrumentenpaneel (combi-instrument).
- Als bij inschakeling van de machine blijkt dat W-ECU geen verbinding heeft met de kabel waarlangs het signaal voor een ingeschakeld contact wordt gegeven, activeert GPMECU1 onmiddellijk de startblokkering er verschijnt er een waarschuwingsmelding op het instrumentenpaneel (combi-instrument).
- Wanneer de trigger is verdwenen, wordt de waarschuwing geannuleerd.

82 Instrumentenpanelen Displaymodule

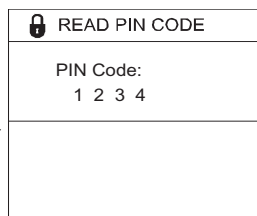
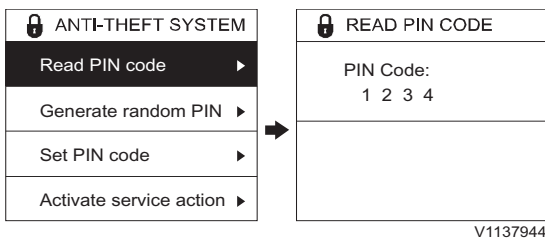
Antidiefstalsysteem, instelmenu

Het instelmenu gebruikt u voor het instellen van het antidiefstalsysteem. Het menu is als volgt opgesplitst in twee submenu's.

- 1 **Pin-code menu (Menu pincode):** Om dit menu te kunnen openen is de eigenaarspincode (6 cijfers) vereist.

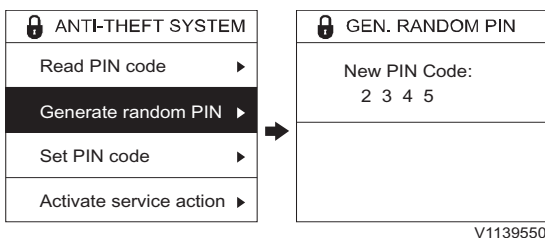


Enter owner PIN code (Voer pincode eigenaar in)



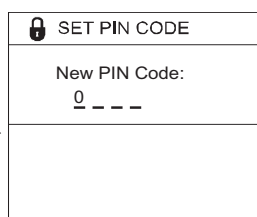
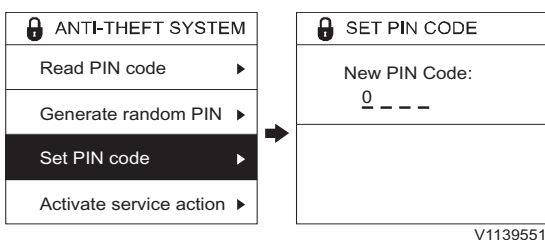
- **Read PIN code (Lees pincode):** In dit submenu kan de machine-eigenaar de pincode (4 cijfers) van de actuele machinist bekijken.

PIN Code (Pincode)



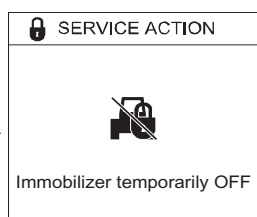
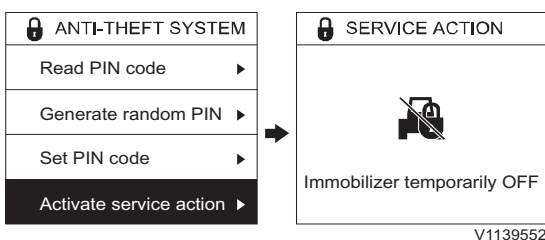
- **Generate random PIN (Genereer willek. pin):** In dit submenu kan de machine-eigenaar een willekeurige pincode (4 cijfers) genereren.

New PIN Code (Nieuwe pincode)



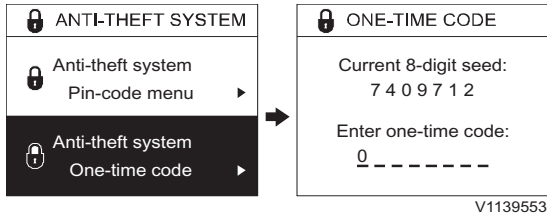
- **Set PIN code (Stel pincode in):** In dit submenu kan de machine-eigenaar de gewenste pincode (4 cijfers) instellen.

New PIN Code (Nieuwe pincode)



Immobilizer temporarily OFF (Immob. tijdelijk UIT)

- **Activate service action (Activeer Service Action):** Dit submenu dient voor activering van servicemaatregelen zoals het verrijden van de machine, vervangen van de accu en loskoppelen van de gps-antenne. Daarmee deactiveert u het antidiefstalsysteem met uitzondering van de functies voor immobilisatie op afstand, de immobilisatie bij ontbrekende dekking en de controlefunctie van het serienummer van de machine. W-ECU stuurt bovendien informatie naar de CareTrack-



Current 8-digit seed (Mastercode (8 cijfers))
Enter one-time code (Voer eenmalige code in)

- portal. De volgende keer dat u het contact inschakelt, is het antidiefstalsysteem opnieuw actief.
- 2 **One-time code (Eenmalige code):** Deze instelling dient om een eenmalige code in te stellen voor als de machine geïmmobiliseerd is bij een verzoek tot immobilisatie op afstand door een gebruiker op niveau 3 of in geval van ontbrekende dekking.
De machine-eigenaar kan voor de eenmalige code bij de dealer terecht. De dealer krijgt op de CareTrack-portal een willekeurig gekozen code bestaande uit 8 cijfers, de mastercode (getoond op het instrumentenpaneel (combi-instrument)) die eveneens uit 8 cijfers bestaat alsook het serienummer van de betrokken machine.

Alarmmelding voor antidiefstalsysteem







Informatie

- Het blauwe informatiesymbool verschijnt.
- De zoemer klinkt tweemaal.
- Zeven seconden lang wordt er een alarmmelding getoond, waarna het bedieningsinformatiescherm weer verschijnt.

<p>GO BACK TO SITE</p> <p>Geofence broken</p> <p>V1137933</p>	<p>Timefence broken</p> <p>V1137935</p>	
<p>Go back to site (Terug naar locatie) Geofence broken (Geofence verbroken)</p>	<p>Timefence broken (Timefence verbroken)</p>	


Controle

- Het oranje centrale waarschuwingslampje verschijnt.
- De zoemer klinkt viermaal.
- Druk op de SELECT-toets om meer informatie over de storing te zien.
- De alarmmelding blijft staan, totdat u deze bevestigt met een druk op de ESC-toets.
- Repareer of neem voor informatie contact op met een door Volvo erkende werkplaats.

<div style="border: 1px solid black; padding: 10px; text-align: center;">  <p>Geofence broken Immobilization at next stop</p> <p style="font-size: small;">V1137934</p> </div> <p>Geofence broken (Geofence verbroken) Immobilization at next stop (Immob. bij volgende stop)</p>	<div style="border: 1px solid black; padding: 10px; text-align: center;">  <p>Timefence broken Immobilization at next stop</p> <p style="font-size: small;">V1137936</p> </div> <p>Timefence broken (Timefence verbroken) Immobilization at next stop (Immob. bij volgende stop)</p>	<div style="border: 1px solid black; padding: 10px; text-align: center;">  <p>Anti-Theft system tampered Immobilization at next stop</p> <p style="font-size: small;">V1155538</p> </div> <p>Anti-Theft system tampered (Antidiefstal onklaar) Immobilization at next stop (Immob. bij volgende stop)</p>
<div style="border: 1px solid black; padding: 10px; text-align: center;">  <p>No coverage Days before immob: XXX</p> <p style="font-size: small;">V1139554</p> </div> <p>No coverage (Geen dekking) Days before immob (Dagen tot immob.)</p>	<div style="border: 1px solid black; padding: 10px; text-align: center;">  <p>No coverage Immobilization at next stop</p> <p style="font-size: small;">V1137942</p> </div> <p>No coverage (Geen dekking) Immobilization at next stop (Immob. bij volgende stop)</p>	<div style="border: 1px solid black; padding: 10px; text-align: center;">  <p>Remote immobilization activated by level 3 Immobilization at next stop</p> <p style="font-size: small;">V1137939</p> </div> <p>Remote immobilization (Immob. op afstand) activated by level 3 (geactiveerd d. niveau 3) Immobilization at next stop (Immob. bij volgende stop)</p>







Instrumentenpanelen
Displaymodule

 <p>Remote immobilization activated by owner Immobilization at next stop</p> <p>V1137940</p>		
<p>Remote immobilization (Immob. op afstand) activated by owner (geactiveerd d. eigenaar) Immobilization at next stop (Immob. bij volgende stop)</p>		

86 Instrumentenpanelen
Displaymodule

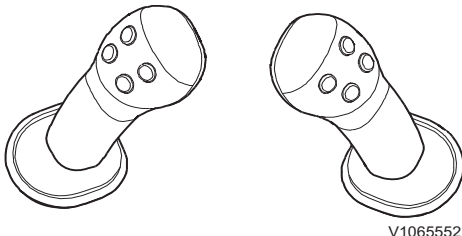
Waarschuwing

- Het rode centrale waarschuwinglampje verschijnt.
- De zoemer klinkt, totdat de vereiste maatregel is genomen.
- De alarmmelding verschijnt, totdat de vereiste maatregel is genomen.
- Repareer of neem voor informatie contact op met een door Volvo erkende werkplaats.

<div data-bbox="102 680 432 972" style="border: 1px solid black; padding: 5px;"> <p>ANTI-THEFT SYSTEM</p>  <p>Machine immobilized</p> <p style="text-align: right; font-size: small;">V1139556</p> </div> <p data-bbox="102 1070 421 1144">Machine immobilized (Machine immobiel)</p>	<div data-bbox="547 680 877 1037" style="border: 1px solid black; padding: 5px;"> <p>ANTI-THEFT SYSTEM</p> <p>The machine is immobilized due to:</p> <ul style="list-style-type: none"> - Geofence broken - Timefence broken - System tampered - Machine movement - Battery power lost - Remote immobilization - No coverage <p style="text-align: right; font-size: small;">V1155511</p> </div> <ul style="list-style-type: none"> - Geofence broken (Geofence verbroken) - Timefence broken (Timefence verbroken) - System tampered (Manipulatie systeem) - Machine movement (Machine verplaatst) - Battery power lost (Accuspann. weggevallen) - Remote immobilization (Immob. op afstand) - No coverage (Geen dekking) 	<div data-bbox="992 680 1323 987" style="border: 1px solid black; padding: 5px;"> <p>ANTI-THEFT SYSTEM</p> <p>Contact service</p>  <p>Electronic system tampered Machine inoperable</p> <p style="text-align: right; font-size: small;">V1139558</p> </div> <p data-bbox="992 1070 1410 1294">Contact service (Volvo-service bellen) Electronic system tampered (Elektronica onklaar) Machine inoperable (Machine niet bedienb.)</p>
<div data-bbox="102 1516 432 1807" style="border: 1px solid black; padding: 5px;"> <p>ANTI-THEFT SYSTEM</p> <p>Contact service</p>  <p>Anti-Theft system tampered Machine immobilized</p> <p style="text-align: right; font-size: small;">V1155510</p> </div> <p data-bbox="102 1839 520 2056">Contact service (Volvo-service bellen) Anti-Theft system tampered (Antidiefstal onklaar) Machine immobilized (Machine immobiel)</p>	<div data-bbox="547 1516 877 1778" style="border: 1px solid black; padding: 5px;"> <p>Contact service</p>  <p>Electronic sys power lost Machine will be inoperable</p> <p style="text-align: right; font-size: small;">V1137938</p> </div> <p data-bbox="547 1839 959 2056">Contact service (Volvo-service bellen) Electronic sys power lost (Spanning elektronica weg) Machine will be inoperable (Machine niet bedienb.)</p>	

New X1 work tool
<input checked="" type="radio"/> Push
<input type="radio"/> Toggle
<input type="radio"/> Proportional

V1137912



V1065552

Joystick met aan-uitschakelaar

Regelingstypes voor bediening X1 en X3

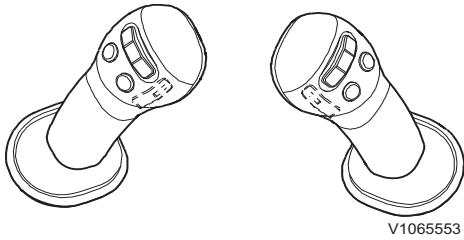
Als de machine voorzien is van een 'schuifschakelaar' voor X1 of X3, kunt u een van de drie weergegeven regelingen kiezen. Anders hebt u alleen de keuze uit de twee soorten regelingen: 'Indrukken' en 'Omzetten'. Zie bladzijde 106 voor meer informatie over optionele joysticks.

- Push (Indrukken)
- Toggle (Omzetten)
- Proportional (Proportioneel)

Bediening via aan-uitschakelaar op joystick

- 1 Type omzetter op instrumentenpaneel (combi-instrument)
De functie voor X1 of X3 wordt geactiveerd door de aan-uitschakelaar op de joystick in te drukken. De bijbehorende functie blijft ook na het loslaten van de schakelaar actief. De functie wordt geactiveerd, wanneer u dezelfde aan-uitschakelaar nogmaals indrukt of op de knop voor de tegengestelde beweging drukt.
- 2 Type indrukken op instrumentenpaneel (combi-instrument)
De functie voor X1 of X3 wordt geactiveerd, zolang de aan-uitschakelaar ingedrukt wordt (Aan-stand). De functie wordt gedeactiveerd, zodra u de aan-uitschakelaar loslaat.

88 Instrumentenpanelen Displaymodule

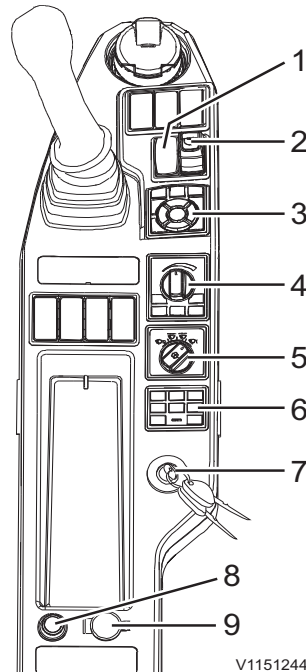


Joystick met schuifschakelaar

Bediening via schuifschakelaar op joystick

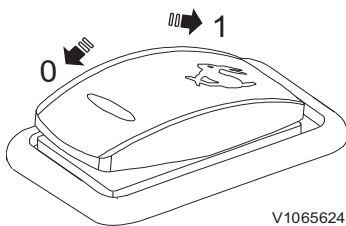
- 1 Type omzetter en indrukken op instrumentenpaneel (combi-instrument)
Een dergelijke bediening met een schuifschakelaar heeft veel weg van bediening met een aan-uitschakelaar, zij het dat er niet alleen een bepaald punt is waarbij de functie geactiveerd wordt. De schuifschakelaar kent namelijk ook een proportionele waarde voor de mate van activering.
Bij bistabiele bediening worden de bijbehorende functies geactiveerd door de schuifschakelaar in een bepaalde richting te duwen. De functies worden gedeactiveerd door de schuifschakelaar nogmaals in dezelfde richting te duwen of in de tegengestelde richting.
- 2 Type proportioneel op instrumentenpaneel (combi-instrument)
De functies van X1 of X3 worden proportioneel bediend afhankelijk van de stand van de schuifschakelaar.

Rechter instrumentenpaneel



V1151244

- 1 Schakelaar rijnsnelheid
- 2 Schakelaar snelwissel voor aanbouwdelen, rechts (extra)
- 3 Toetsenblok instrumentenpaneel (combi-instrument)
- 4 Toetsenblok machinebediening
- 5 Bedieningsschakelaar ruitenwisser/-sproeier
- 6 Bedieningsschakelaar audiosysteem met Bluetooth
- 7 Contactslot
- 8 Aansteker (extra)
- 9 Elektrische aansluiting



V1065624

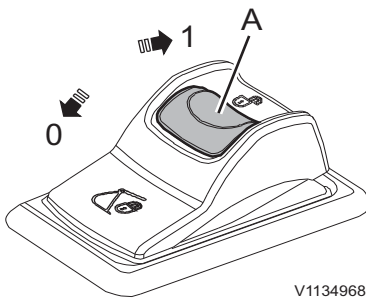
1 Schakelaar rijnsnelheid

- Stand 0: Alleen mogelijk op LAGE snelheid te rijden
- Stand 1: U kunt op LAGE of HOGE snelheid te rijden dankzij automatisch schakelen op basis van de rijomstandigheden

OPMERKING!

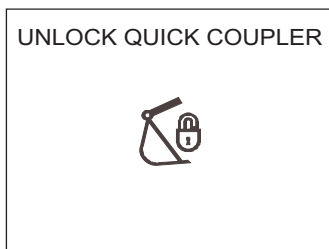
Breng de machine tot stilstand alvorens van rijnsnelheid te veranderen. Houd een lage snelheid aan op hellingen, een zachte ondergrond en in krappe ruimten en ook wanneer de machine een dieplader wordt op- of afgereden.

90 Instrumentenpanelen Rechter instrumentenpaneel



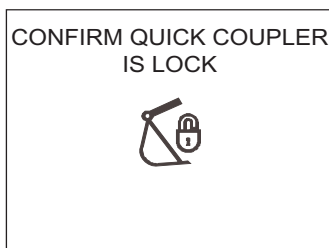
A Pal

V1134968



V1147253

Snelwissel ontgrendelen



V1147255

Vergrendeling van snelwissel bevestigen

2 Schakelaar snelwissel aanbouwdelen, rechts (extra)

- Stand 0: Snelwissel voor aanbouwdelen, vergrendelen
- Stand 1: Snelwissel voor aanbouwdelen, initialiseren

Haal de rode pal (A) omlaag en druk vervolgens de schakelaar in stand (1) om de snelwissel voor aanbouwdelen te openen.

Bij het initialiseren van de snelwissel voor aanbouwdelen klinkt de zoemer en verschijnen de controlemelding en het controlelampje op het instrumentenpaneel (combi-instrument).

OPMERKING!

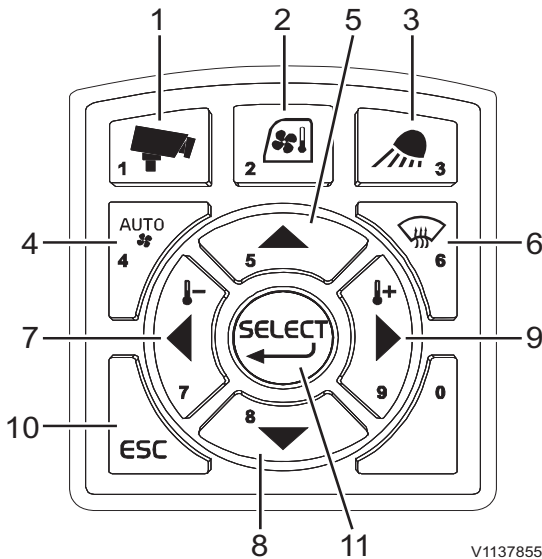
Om de snelwissel voor aanbouwdelen te kunnen openen moet u eerst de schakelaar voor activering van de snelwissel voor aanbouwdelen op het linker instrumentenpaneel indrukken. Zie bladzijde 41 voor de bediening.

Druk na montage van de snelwissel voor aanbouwdelen de schakelaar in stand (0) om de snelwissel voor aanbouwdelen te sluiten. Wanneer de schakelaar in stand (0) staat klinkt de zoemer en verschijnen de controlemelding en het controlelampje op het instrumentenpaneel (combi-instrument).

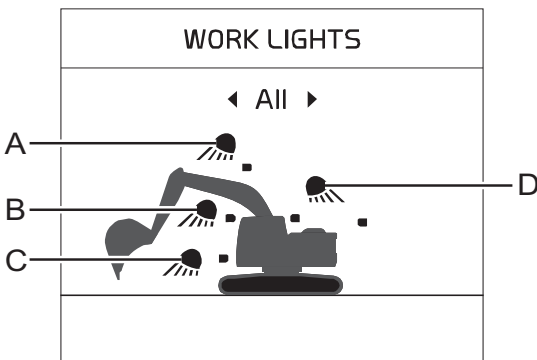
OPMERKING!

Druk op de schakelaar voor de snelwissel voor aanbouwdelen op het linker instrumentenpaneel om te bevestigen dat de snelwissel voor aanbouwdelen vergrendeld is. Zie bladzijde 41 voor de bediening.

Instrumentenpanelen Rechter instrumentenpaneel 91



- 1 Cameratoets
- 2 Bedieningstoets HVAC
- 3 Bedieningstoets werklampen
- 4 Keuzetoets auto-modus HVAC
- 5 Pijl-omhoog
- 6 Selectietoets ontwaseming
- 7 Pijl-links
- 8 Pijl-omlaag
- 9 Pijl-rechts
- 10 Toets ESC
- 11 Toets SELECT



- A Werklamp giek
- B Lamp voorkant cabine
- C Werklamp dek
- D Lampen achterkant cabine en contragewicht

3 Toetsenblok instrumentenpaneel (combi-instrument)

1) Cameratoets (indien gemonteerd)

Deze toets is te gebruiken voor de bediening van het camerascherm op het instrumentenpaneel (combi-instrument).

- Bij kort indrukken van de cameratoets verschijnen op het scherm de camerabeelden met de meters erboven.
- Bij lang indrukken van de cameratoets verschijnt de balk voor cameraconfiguratie. Voor gedetailleerde informatie over de camerabediening, zie bladzijde 143.

2) Bedieningstoets HVAC-systeem

Met deze toets kunt u het HVAC-systeem bedienen. Zie bladzijde 127.

3) Bedieningstoets werklampen

Met deze toets kunt u de werklampen op giek, cabine, dek en contragewicht bedienen.

- Druk kort op de toets om de bijbehorende werklamp(en) in of uit te schakelen. Bij uitschakeling van het systeem wordt de laatst geldende stand opgeslagen in het geheugen.
- Houd de toets ingedrukt om de verschillende werklampen te activeren.

Kies met de pijltoetsen de werklamp van uw keuze en druk vervolgens op de toets SELECT van het toetsenblok voor het instrumentenpaneel (combi-instrument) om de werkverlichting in of uit te schakelen.

Wanneer u kiest voor 'Alles', worden alle werklampen in- of uitgeschakeld.

**4) Keuzetoets auto-modus HVAC**

Met deze toets kunt u het HVAC-systeem bedienen.
Zie bladzijde 127.

5) Pijl-omhoog

Met deze toets kunt u door items bladeren en de
verschillende schermsegmenten aanpassen.

6) Selectietoets ontwaseming

Met deze toets kunt u de ontwaseming activeren.
Zie bladzijde 127.

7) Pijl-links

Met deze toets kunt u de cursor naar links bewegen.
U kunt de toets ook indrukken om waarden te
verlagen.

8) Pijl-omlaag

Met deze toets kunt u door items bladeren en de
verschillende schermsegmenten aanpassen.

9) Pijl-rechts

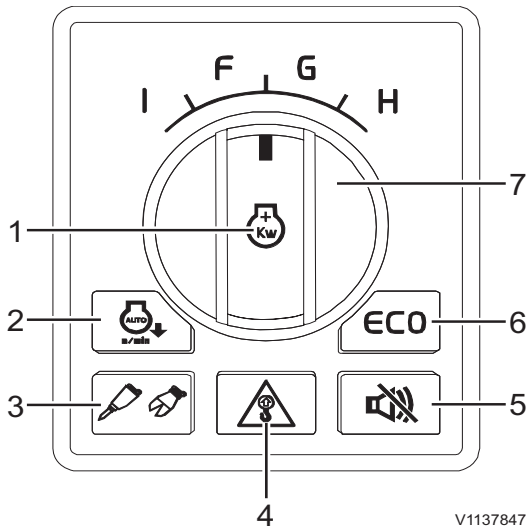
Met deze toets kunt u de cursor naar rechts
bewegen. U kunt de toets ook indrukken om
waarden te verhogen.

10) Toets ESC

Met deze toets kunt u teruggaan naar het vorige
scherm of annuleren zonder op te slaan.
De toets ESC gebruikt u ook om een
waarschuwingslampje en/of geluidssignaal uit te
schakelen.

11) Toets SELECT

Met deze toets kunt u een bepaalde parameter of
instelling bevestigen.



- 1 Schakelaar maximale vermogensstand
- 2 Toets automatische stationairregeling
- 3 Schakelaar hamer/schaar
- 4 Toets overlastsignalering
- 5 Toets uitschakeling rijalarm
- 6 Toets ECO
- 7 Regelschakelaar motortoerental/ bedrijfsstand

4 Toetsenblok machinebediening

1) Schakelaar maximale vermogensstand

Druk deze schakelaar in om de maximale vermogensstand te activeren.

Wanneer de regelknop voor het motortoerental in stand 9 staat geldt:

Normale omstandigheden = stand H

Schakelaar ingedrukt = stand P

Wanneer u de machine langer dan 5 seconden achtereen niet bedient in stand P en de schakelaar voor automatische stationairregeling in de geactiveerde stand staat, daalt het motortoerental automatisch tot het stationaire toerental. Zodra u de machine weer bedient, keert de motor terug naar stand P. De motor gaat van stand P over op stand H, wanneer u de regelknop voor het motortoerental vanuit een willekeurige stand naar stand 9 draait.

2) Toets automatische stationairregeling

Met de toets voor de automatische stationairregeling kunt u de bijbehorende functie van GPMECU1 (General Purpose Machine Electronic Control Unit1) activeren of deactiveren. Om het brandstofverbruik te verlagen wordt het motortoerental automatisch tot stationair verlaagd als een van de joysticks, rijhendels (-pedalen) of de regelknop voor het motortoerental 5 seconden lang niet worden bediend. Als u een van de bovengenoemde bedieningselementen opnieuw bedient, daalt het motortoerental weer tot het toerental dat werd ingesteld met de regelknop voor het motortoerental.

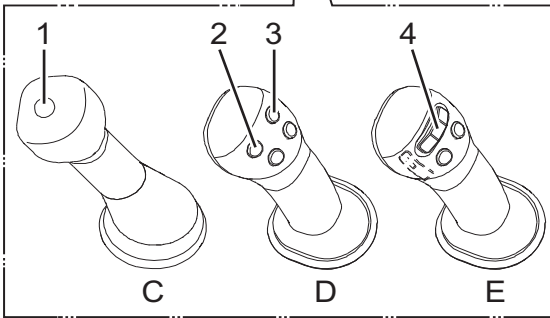
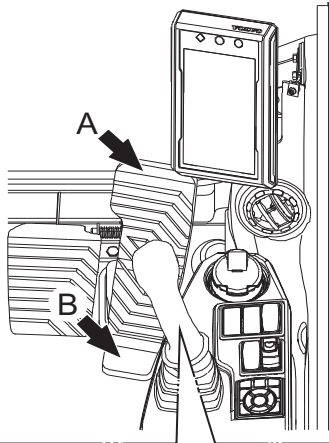
3) Schakelaar hamer/schaar

Met deze toets kunt u de hamer/schaar activeren. Alvorens de onderstaande functies te kunnen bedienen moet de schakelaar voor de hamer/schaar geactiveerd worden.

OPMERKING!

Deze instructie kan worden gewijzigd, afhankelijk van het type bedieningshendel. Zie bladzijde 106 voor meer informatie over bedieningshendels.

Instrumentenpanelen Rechter instrumentenpaneel



V1137128

OPMERKING!

Selecteer het juiste X1-aanbouwdeel op het instrumentenpaneel (combi-instrument), zie bladzijde 50 voor meer informatie.

Het volgende geldt bij machines met een X1-functie (hamer/schaar) en pedaalbediening:

Het pedaal dient te worden afgestemd afhankelijk van de vraag of het voor bediening van een hamer of schaar wordt gebruikt. Zie bladzijde 106 voor meer informatie.

■ Hamerstand

De hamer werkt, wanneer u de voorkant van het pedaal (A) intrapt.

■ Schaarstand

De schaar werkt, wanneer u de voorkant (A) of de achterkant (B) van het pedaal intrapt.

Bij een bedieningshendel met één knop (C)

■ Hamerstand

De hamer werkt, wanneer u de knop (1) indrukt.

OPMERKING!

Wanneer de hamer/schaar bij bediening van deze knop niet wordt geactiveerd, wordt de Powerboost geactiveerd.

Bij een bedieningshendel met vier knoppen (D)

■ Hamerstand

De hamer werkt, wanneer u de knop (2) indrukt.

OPMERKING!

Er gebeurt niets bij het indrukken van knop (3).

■ Schaarstand

De schaar werkt, wanneer u de knop (2) of (3) indrukt.



Instrumentenpanelen Rechter instrumentenpaneel 95

Bij een bedieningshendel met proportioneelschakelaar (E)

■ Hamerstand

De hamer werkt, wanneer u de
proportioneelschakelaar (4) naar links beweegt.

OPMERKING!

Er gebeurt niets, wanneer u de
proportioneelschakelaar naar rechts beweegt.

■ Schaarstand

De schaar werkt, wanneer u de
proportioneelschakelaar (4) naar links of rechts
beweegt.

4) Toets overlastsignalering

Met de toets voor de overlastsignalering kunt u de
functie 'Overlastsignalering' activeren of
deactiveren. Bij het indrukken van deze toets gaat
een lampje branden en er wordt alarm geslagen als
er sprake is van 'overlast'.

- Eerste geval van overlast: Het pop-upschermb
verschijnt en er klinkt een alarmsignaal. Er gaat
tevens een waarschuwinglampje branden op
het scherm met lampjes. Het pop-upschermb
verdwijnt pas weer, wanneer u op de toets ESC
drukt.
- Wanneer tijdens het bedienen opnieuw sprake is
van overlast: er klinkt opnieuw een alarmsignaal
en het bijbehorende lampje licht op. Wanneer u
de last verlaagt, verdwijnt het alarmsignaal en
dooft het lampje.

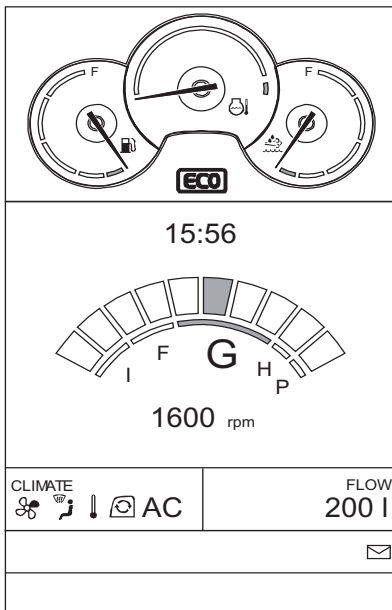
5) Toets uitschakeling rijalarm

Met de toets voor uitschakeling van het rijalarm kunt
u het 'rijalarm' van GPMECU1 (General Purpose
Machine Electronic Control Unit1) activeren of
deactiveren. Het 'rijalarm' wordt iedere keer dat u
het contact inschakelt opnieuw geactiveerd.

OPMERKING!

Wanneer de machine gaat rijden klinkt het rijalarm
altijd 5 seconden, ook al hebt u het rijalarm
uitgeschakeld.

96 Instrumentenpanelen Rechter instrumentenpaneel



V1137848

6) Toets ECO

De ECO-functie is een stand waarin tijdens het werken met de machine brandstof wordt bespaard. Wanneer u op de toets ECO op het toetsenblok drukt, zet u de pompregeling in de brandstofbesparende stand. De knop licht op en op het instrumentenpaneel (combi-instrument) wordt bij activering het symbool ECO weergegeven. Druk opnieuw op de toets om de functie uit te schakelen. Het lampje in de toets en het symbool op het instrumentenpaneel (combi-instrument) doven.

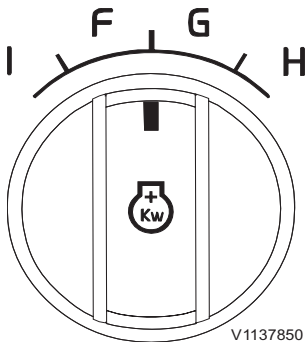
OPMERKING!

Bij inschakeling van het contact wordt altijd automatisch de stand ECO geactiveerd. (Geldt niet in de regio Noord-Amerika.)

OPMERKING!

Deze stand is alleen beschikbaar voor de standen P, H, G1, G2, G3 en G4 van de regelschakelaar motortoerental/bedrijfsstand.

Instrumentenpanelen
Rechter instrumentenpaneel 97



V1137850

7) Regelschakelaar motortoerental/bedrijfsstand

Met deze regelknop zijn negen (of tien in P-modus) verschillende gasklepstanden te selecteren. Bij het omdraaien van deze regelknop wordt het motortoerental traploos verhoogd/verlaagd. Afhankelijk van het geselecteerde motortoerental wordt er automatisch een bepaalde bedrijfsstand gekozen die vervolgens op het hoofdscherm van het voorste instrumentenpaneel verschijnt.

Met P-modus

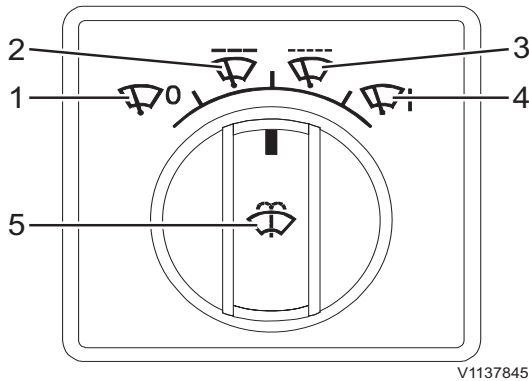
Scha kelaa rstan d	Modus			Motortoerental (onbelast/ belast) (±40 omw/min)	Opmerkingen
	Max. vermogen.	P			
9	Zwaar	H	Normaal	2100 / 2000	Voor maximale productiviteit bij zware graafwerkzaamheden
			ECO		
8	Algemeen	G1	Normaal	1900 / 1800	Voor zuinige bediening tijdens algemene toepassingen
			ECO		
7	Algemeen	G2	Normaal	1800 / 1700	
			ECO		
6	Algemeen	G3	Normaal	1700 / 1600	
			ECO		
5	Algemeen	G4	Normaal	1600 / 1500	
			ECO		
4	Fijn	F1	Normaal	1500 / 1400	
			ECO		
3	Fijn	F2	Normaal	1400 / 1300	
			ECO		
2	Stationair	I1	Normaal	1100 / 1000	
			ECO		
1	Stationair	I2	Normaal	1000 / 900	
			ECO		



98 Instrumentenpanelen
Rechter instrumentenpaneel

Zonder P-modus

Scha kela rstan d	Modus			Motortoerental (onbelast/ belast) (±40 omw/min)	Opmerkingen
9	Zwaar	H	Normaal	2100 / 2000	Voor maximale productiviteit bij zware graafwerkzaamheden
			ECO		
8	Algemeen	G1	Normaal	2000 / 1900	Voor zuinige bediening tijdens algemene toepassingen
			ECO	2000 / 1805	
7		G2	Normaal	1900 / 1800	
			ECO	1900 / 1710	
6		G3	Normaal	1800 / 1700	
			ECO	1800 / 1615	
5		G4	Normaal	1600 / 1500	
			ECO	1600 / 1425	
4	Fijn	F1	Normaal	1500 / 1400	Voor maximale hefkracht en gemakkelijke bediening
			ECO		
3		F2	Normaal	1400 / 1300	
			ECO		
2	Stationair	I1	Normaal	1100 / 1000	Voor bediening bij een laag stationair toerental, warmdraaien en uitermate nauwkeurige bediening
			ECO		
1		I2	Normaal	1000 / 900	
			ECO		



5 Bedieningsschakelaar ruitenwisser/-sproeier

Zet de bedieningsschakelaar voor de ruitenwisser/-sproeier in de gewenste stand.

1) Wisser uit

2) **Intervalfunctie 1:** Na één wisslag, 5 seconden pauze

3) **Intervalfunctie 2:** Na één wisslag, 2 seconden pauze

4) Continu wissen

5) **Sproeier:** Druk deze schakelaar omlaag om de ruitensproeier te activeren

LET OP

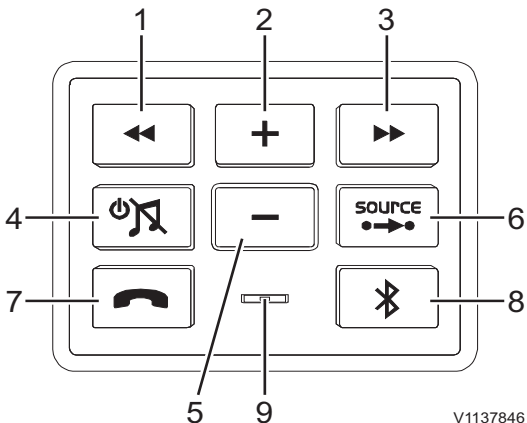
Houd de ruitensproeierschakelaar nooit langer dan 20 seconden achtereen ingedrukt. Niet gebruiken, wanneer het sproeiervloeistofreservoir leeg is.

OPMERKING!

Bij gebruik van de sneltoets op de joystick:

- Druk de sneltoets op de linker joystick kort in om de wisser te activeren.
- Houd de toets ingedrukt om de wisser en sproeier te activeren.

100 Instrumentenpanelen Rechter instrumentenpaneel



V1137846

- 1 Toets automatische kanaalkeuze (omlaag)
Toets trackkeuze (achteruit)
- 2 Verhogingstoets volume
- 3 Toets automatische kanaalkeuze (omhoog)
Toets trackkeuze (vooruit)
- 4 Wisseltoets stroom aan/uit, geluiddemping
- 5 Verlagingstoets volume
- 6 Wijzigingstoets audiobron
- 7 Beltoets
- 8 Bluetooth-toets
- 9 Microfoon belfunctie

6 Bedieningsschakelaar audiosysteem met Bluetooth

1) Toets automatische kanaalkeuze (omlaag)

Druk op de toets om automatisch kanalen te zoeken. Het systeem zoekt automatisch zenders met een lagere frequentie en stopt bij de eerstvolgende zender die goed doorkomt.

Toets trackkeuze (achteruit)

Kiest de voorgaande track in de afspeellijst van uw mobiele telefoon.

Wanneer u deze toets indrukt, nadat er meer dan 1 seconde van een track is afgespeeld, keert het systeem terug naar het begin van de track. Als u de toets opnieuw indrukt, gaat het systeem terug naar de voorgaande track.

2) Verhogingstoets volume

Druk op de toets om het volume te verhogen. Houd de toets ingedrukt om het volume in stapjes te verhogen.

3) Toets automatische kanaalkeuze (omhoog)

Druk op de toets om automatisch kanalen te zoeken. Het systeem zoekt automatisch zenders met een hogere frequentie en stopt bij de eerstvolgende zender die goed doorkomt.

Toets trackkeuze (vooruit)

Kiest de volgende track in de afspeellijst van uw mobiele telefoon.

4) Wisseltoets stroom aan/uit, geluiddemping

Druk op de toets om het audiosysteem aan/uit te zetten en te wisselen tussen geluiddemping/geluidswaergave.

- Kort indrukken → Geluiddemping/Kort indrukken
→ Geluidswaergave
- Knop ingedrukt houden → Systeem uit

5) Verlagingstoets volume

Druk op de toets om het volume te verlagen. Houd de toets ingedrukt om het volume in stapjes te verlagen.

Instrumentenpanelen Rechter instrumentenpaneel 101

6) Wijzigingstoets audiobron

Bij het indrukken van de toets FM/AM gaat de radio spelen en loopt u de radiostanden (RADIO/USB/AUX) door.

Bij het indrukken van deze toets kunt u de audiobron van het audiosysteem wijzigen.

Wanneer u in de Bluetooth-modus op deze toets drukt, zet u het systeem in de Connected Audio Control Mode.

7) Beltoets

Druk op de Bluetooth-toets (Connected Audio Control Mode) voor belfuncties, zoals bellen/gesprek afsluiten/beantwoorden/afwijzen.

Wanneer de telefoon gaat, knippert het groene lampje in de toets. Tijdens een telefoongesprek brandt het groene lampje continu.

- Wanneer u niet belt: Bellen
- Wanneer u belt: Gesprek afsluiten
- Lampje knippert (telefoon gaat): Beantwoorden
- Toets ingedrukt houden bij knipperend lampje: Afwijzen
- Bij het indrukken van de bovenstaande toets wordt het laatstgekozen nummer gebeld

8) Bluetooth-toets

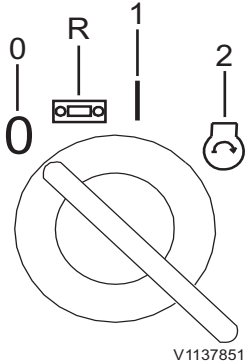
Bij het indrukken van deze toets kunt u de onderstaande functies activeren, afhankelijk van de status van de Bluetooth-aansluiting van de machine.

- Niet aangesloten: Verzoek tot aansluiting op de eerder gekoppelde telefoon
- Aangesloten: Overschakelen op Bluetooth-modus
- Toets ingedrukt houden indien aangesloten: Bluetooth uitschakelen

9) Microfoon belfunctie

Wanneer u via een handsfreesysteem belt, wordt uw stem via deze microfoon opgenomen en doorgegeven.

102 Instrumentenpanelen Rechter instrumentenpaneel



- Blokkeerstand (0)
- Radiostand (R)
- Rijstand (voorgloeistand) (1)
- Startstand (2)

7 Contactslot

Het contactslot kent vier verschillende standen. Zorg dat u de hoofdstroomschakelaar hebt ingeschakeld, voordat u de motor probeert te starten.

Blokkeerstand (0)

Draai de contactsleutel naar de blokkeerstand (0) om de motor af te zetten.

Radiostand (R)

Draai de contactsleutel naar de radiostand (R) om de radio in te schakelen.

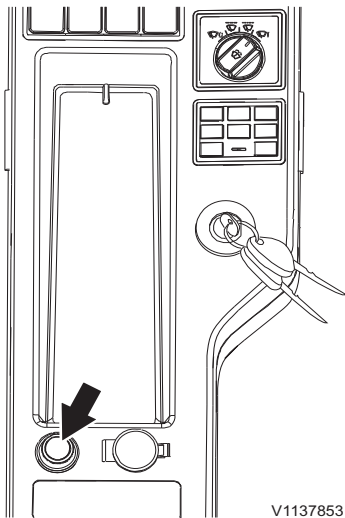
Rijstand (voorgloeistand) (1)

De machine is uitgerust met een automatisch voorgloeisysteem voor de motor. Wanneer u de contactsleutel naar de rijstand (1) draait, zijn de elektronische systemen van de machine actief en daarmee ook het automatische voorgloeisysteem voor de motor.

Startstand (2)

Wanneer u het contactslot naar de startstand (2) draait, zal de startmotor worden geactiveerd om de motor te starten. Dit gebeurt echter alleen als u eerst de hoofdstroomschakelaar hebt ingeschakeld. De startmotor draait niet, wanneer de veiligheidsblokkeringshendel nog in de ontgrendelde (opgeklapte) stand staat. Zie bladzijde 121 voor meer informatie over de veiligheidsblokkeringshendel.

Instrumentenpanelen Rechter instrumentenpaneel 103

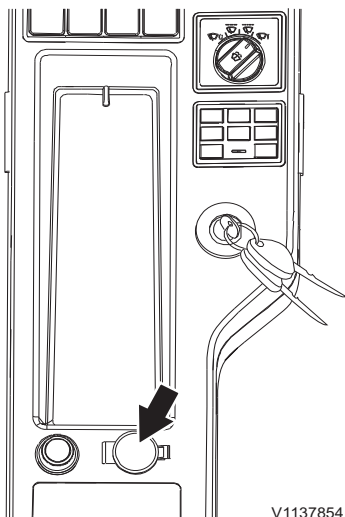


8 Aansteker (extra)

Wanneer u de aansteker indrukt, zal deze na enkele seconden in de uitgangspositie terugveren. De aansteker is daarmee klaar voor gebruik (24 V).

LET OP

De elektrische aansluiting waarin de aansteker zit levert 24 V. Sluit daarom geen apparaten aan die op 12 V werken.

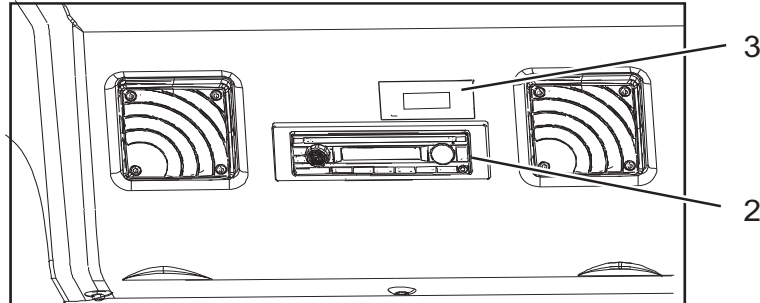
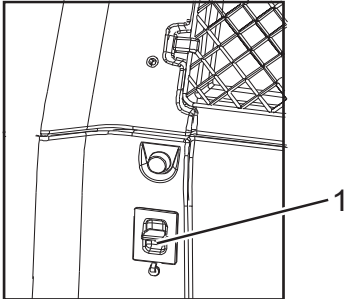


9 Elektrische aansluiting

Deze aansluiting is bestemd voor elektrische apparaten zoals een laadstation voor mobiele telefoons of een koelbox. Capaciteit: tot 12 V (10 A).

104 Instrumentenpanelen
Achterste instrumentenpaneel

Achterste instrumentenpaneel



V1151245

- 1 Aansluiting voor onderhoudsdoeleinden
- 2 Audiosysteem (extra)
- 3 Hulpverwarming (extra)

1 Aansluiting voor onderhoudsdoeleinden

De aansluiting is bestemd voor Volvo's servicetools (MATRIS en Tech Tool).

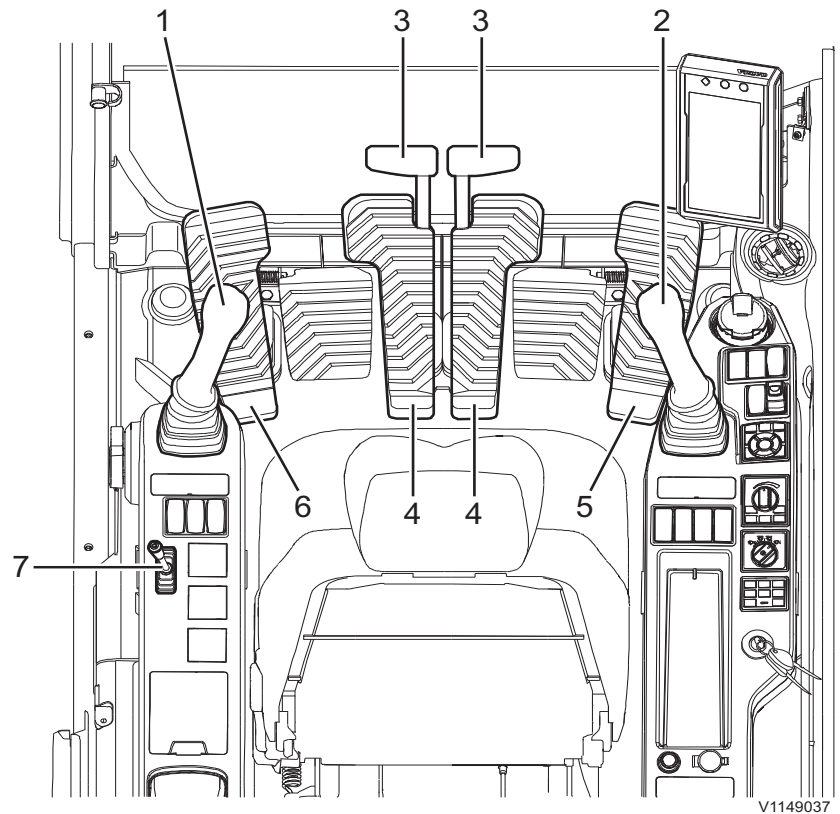
2 Audiosysteem (extra)

Zie bladzijde 137.

3 Hulpverwarming (extra)

Zie bladzijde 145.

Overige bedieningselementen



V1149037

1	Linker joystick
2	Rechter joystick
3	Rijhendels
4	Rijpedalen
5	Extra bedieningspaneel (X1)
6	Extra pedaal (rechtuitrijden) Extra pedaal (variabel verstelbare giek)
7	Dozerbladhendel

Voor optimale machineprestaties zijn de joysticks van de machine in de fabriek ingesteld op bediening volgens de ISO/SAE-norm.

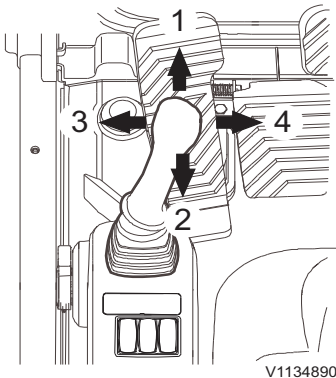
Bepaalde machines kunnen zijn uitgerust met een keuzehendel (extra) om van bedieningspatroon te wisselen. Zie 106 voor meer informatie.

Bij machines met een dergelijke optionele keuzehendel voor het bedieningspatroon geeft de indicatie op het instrumentenpaneel (combi-instrument) aan welk patroon er gekozen is.

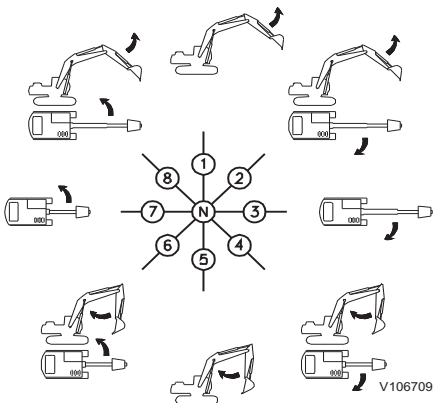
Bedieningselementen

1 Linker joystick

Met deze hendel kunt u de bovenwagen zwenken en de knikarm bewegen.



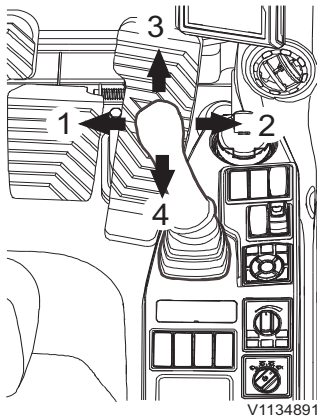
- 1 Knikarm brengen
- 2 Knikarm halen
- 3 Linksom zwenken
- 4 Rechtsom zwenken



- N Neutraal (bovenwagen en knikarm in neutrale stand)
- 1 Knikarm brengen
- 2 Knikarm brengen en bovenwagen rechtsom zwenken
- 3 Bovenwagen rechtsom zwenken
- 4 Knikarm halen en bovenwagen rechtsom zwenken
- 5 Knikarm halen
- 6 Knikarm halen en bovenwagen linksom zwenken
- 7 Bovenwagen linksom zwenken
- 8 Knikarm brengen en bovenwagen linksom zwenken

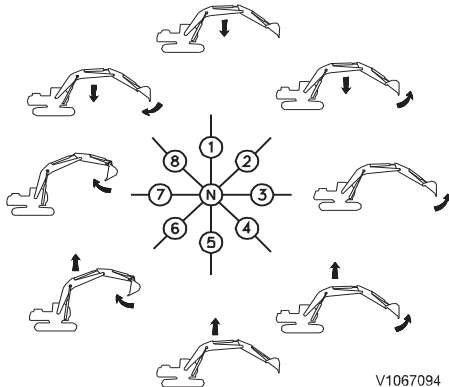
2 Rechter joystick

Met deze hendel bedient u de giek en de bak.



V1134891

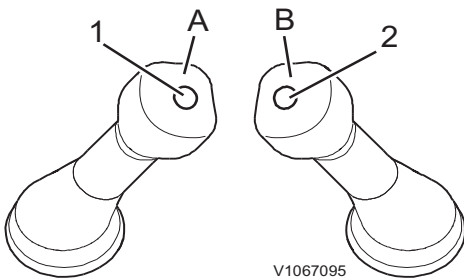
- 1 Bak inkiepen
- 2 Bak uitkiepen
- 3 Giek neerlaten
- 4 Giek heffen



V1067094

- N Neutrale stand (giek en bak in ruststand)
- 1 Giek neerlaten
 - 2 Giek neerlaten en bak uitkiepen
 - 3 Bak uitkiepen
 - 4 Giek heffen en bak uitkiepen
 - 5 Giek heffen
 - 6 Giek heffen en bak inkiepen
 - 7 Bak inkiepen
 - 8 Giek neerlaten en bak inkiepen

108 Overige bedieningselementen
Bedieningselementen



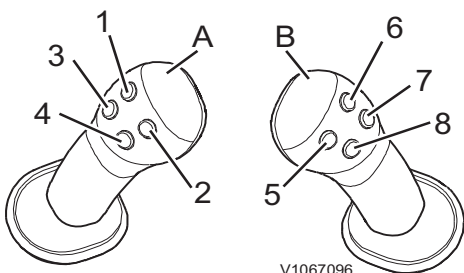
V1067095

Joystick met één knop

- A Linker joystick
- B Rechter joystick
- 1 Claxonknop
- 2 Power Boost-/hamer-knop

OPMERKING!

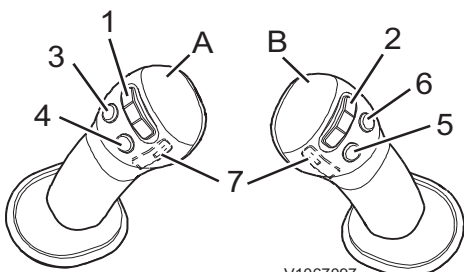
Wanneer u de selectieschakelaar voor de hamer hebt bediend, werkt de Power Boost niet.



V1067096

Joystick met vier knoppen

- A Linker joystick
- B Rechter joystick
- 1 Rototiltknop
- 2 Rototiltknop
- 3 Claxonknop
- 4 Sneltoets joystick
- 5 Schakelaar hamer/schaar
- 6 Schaar/niet in gebruik
- 7 Nivelleerknop
- 8 Power Boost-knop



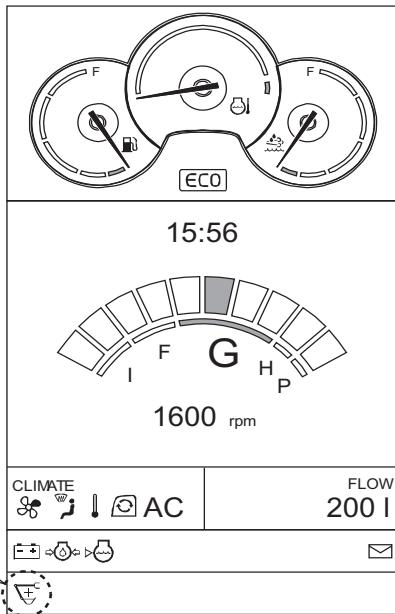
V1067097

Joystick met drie knoppen en schuifschakelaar

- A Linker joystick
- B Rechter joystick
- 1 Proportioneelschakelaar (rototilt)
- 2 Proportioneelschakelaar (hamer/schaar)
- 3 Claxonknop
- 4 Sneltoets joystick
- 5 Power Boost-knop
- 6 Nivelleerknop
- 7 Niet in gebruik

OPMERKING!

Zorgt dat u de beschrijving van de verschillende soorten bedieningshendels voor X1 en X3 en de verschillende soorten knoppen en schakelaars hebt doorgenomen en ermee vertrouwd bent. Zie bladzijde 87 voor meer informatie.



V1134892

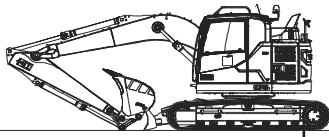
Power Boost-indicatie

Power Boost-functie

De Power Boost-functie werd ontwikkeld om de opbrekkracht aan de knikarm/bak en de hefcapaciteit tijdelijk te verhogen. Bij graafwerk onder moeilijke omstandigheden in bedrijfsmodus P, H of G wordt geadviseerd de Power Boost-knop in te drukken voordat u met het graafwerk begint. De graafkracht wordt vervolgens 9 seconden lang verhoogd, wat lang genoeg is voor de machinist om de bak te vullen. Na deze periode van 9 seconde wordt de Power Boost-functie automatisch uitgeschakeld.

Wanneer de Power Boost-functie geactiveerd is, staat de Power Boost-indicatie op het indicatiescherm van het instrumentenpaneel (combi-instrument). In bedrijfsmodus F is de Power Boost-functie continu actief voor een maximale hefcapaciteit.

110 Overige bedieningselementen Bedieningselementen



A V1154224

A Sprocket

3 Rijhendels

4 Rijpedalen

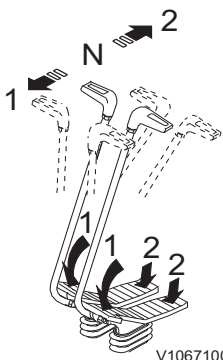
U gebruikt de rijhendels (-pedalen) om de machine te verrijden of tot stilstand te brengen.

LET OP

Wanneer in dit instructieboek wordt gesproken van voorzijde, vooruit, achterzijde, achteruit, links en rechts wordt gerefereerd aan een situatie waarbij de sprockets achter de cabine zitten. Controleer altijd of dit het geval is, voordat u de bedieningshendels en pedalen bedient.

Let op de onderstaande bedrijfsomstandigheden, als u langere ritten met de machine wilt maken.

Ondergrond	Bediening
Vlakke, normale of zachte ondergrond	Rijd nooit meer dan 2 uur achtereen. Las, als u langere ritten dan 2 uur op hoge snelheid wilt maken, eerst een pauze van 20 minuten in. Anders kunnen de rollen en drukwielen van de rupskettingen oververhit raken en aanleiding geven tot olie lekkage. OPMERKING! Rijd vooruit met de machine (in de richting van de drukwielen) om de slijtage te beperken van de bewegende delen van de onderwagen.
Oneffen of moeilijke ondergrond (combinatie van grind, stenen, keien of andere obstakels of hellingen)	Rijd op lage snelheid en nooit meer dan 1 uur achtereen. Las, als u langere ritten dan 1 uur wilt maken, eerst een pauze van 20 minuten in. Anders kunnen de rollen en drukwielen van de rupskettingen oververhit raken en aanleiding geven tot olie lekkage. OPMERKING! Rijd vooruit met de machine (in de richting van de drukwielen) om de slijtage te beperken van de bewegende delen van de onderwagen.



V1067100

N Neutrale stand (machine komt tot stilstand).

1 Vooruit Duw de hendel naar voren of trap op het voorste gedeelte van het pedaal om de machine vooruit te rijden, wanneer de sprocket achter de cabine zit.

2 Achteruit Trek de hendel naar achteren of trap op het achterste gedeelte van het pedaal om de machine achteruit te rijden, wanneer de sprocket achter de cabine zit.

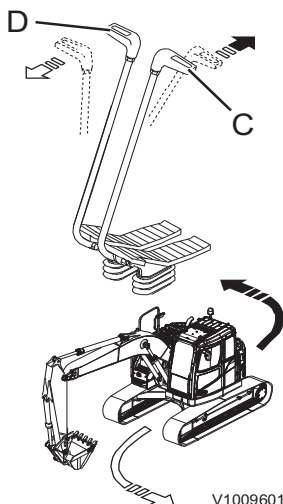
Overige bedieningselementen Bedieningselementen

111

OPMERKING!

Wanneer de sprockets vóór de cabine zitten, is de werkelijke rijrichting van de machine tegengesteld aan de commando's die u met de hendels/pedalen geeft.

- De afstand waarover u de rijhendels/rijpedalen beweegt, bepaalt de rijsnelheid van de machine. Dat betekent dat de machine op maximumsnelheid rijdt, als u de hendels/pedalen volledig vooruitduwt of achteruittrekt, mits u de hoge rijsnelheid hebt geselecteerd en de regelknop voor het motortoerental in de stand voor het maximumtoerental staat.
- Wanneer u de rijhendels/rijpedalen in de neutrale stand zet, worden remmen van de machine automatisch aangezet. Zet de rijhendel/rijpedalen langzaam in de middelste (neutrale) stand terug om de rijsnelheid te verlagen.
- Bij koud weer zijn de rijhendels/rijpedalen mogelijk zwaarder te bedienen dan normaal omdat de olie dan dikker is.

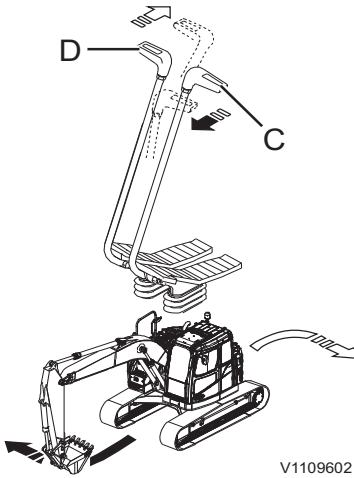


V1009601

Bocht naar links

- 1 Wanneer het sprocket zich aan de achterzijde van de machine bevindt: Duw de rechter hendel (D) naar voren om de rechter rupsketting vooruit te laten draaien, zodat de machine vooruit een bocht naar links maakt. Trek de linker hendel (C) naar achteren om de linker rupsketting achteruit te laten, zodat de machine achteruit een bocht naar links maakt.
- 2 Wanneer de sprocket zich aan de voorzijde van de machine bevindt: Bedien de hendels (C) of (D) in een richting die tegengesteld is aan die in de bovenstaande beschrijving.

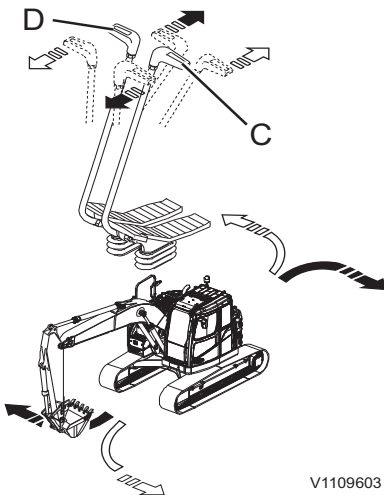
112 Overige bedieningselementen Bedieningselementen



V1109602

Bocht naar rechts

- 1 Wanneer het sprocket zich aan de achterzijde van de machine bevindt:
Duw de linker hendel (C) naar voren om de linker rupsketting vooruit te laten draaien, zodat de machine vooruit een bocht naar rechts maakt. Trek de rechter hendel (D) naar achteren om de rechter rupsketting achteruit te laten draaien, zodat de machine achteruit een bocht naar rechts maakt.
- 2 Wanneer de sprocket zich aan de voorzijde van de machine bevindt: Bedien de hendels (C) of (D) in een richting die tegengesteld is aan die in de bovenstaande beschrijving.



V1109603

Tegendraaien vanuit stilstand

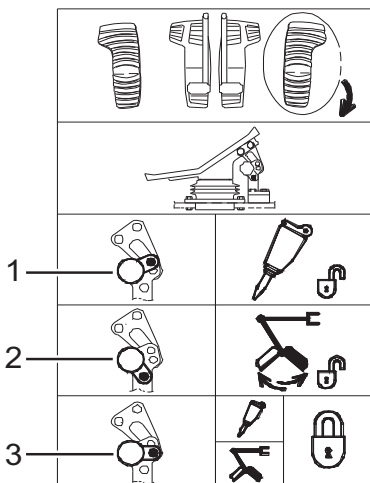
- 1 Wanneer de sprocket zich aan de achterzijde van de machine bevindt:
Trek de linker hendel (C) naar achteren zodat de linker rupsketting achteruitdraait en duw tegelijkertijd de rechter hendel (D) naar voren zodat de rechter rupsketting vooruitdraait. De machine maakt dan vanuit stilstand een bocht naar links.
Trek de rechter hendel (D) naar achteren zodat de rechter rupsketting achteruitdraait en duw tegelijkertijd de linker hendel (C) naar voren zodat de linker rupsketting vooruitdraait. De machine maakt dan vanuit stilstand een bocht naar rechts.
- 2 Wanneer de sprocket zich aan de voorzijde van de machine bevindt:
Bedien de hendels (C) of (D) in een richting die tegengesteld is aan die in de bovenstaande beschrijving.

5 Extra bedieningspaneel (X1)

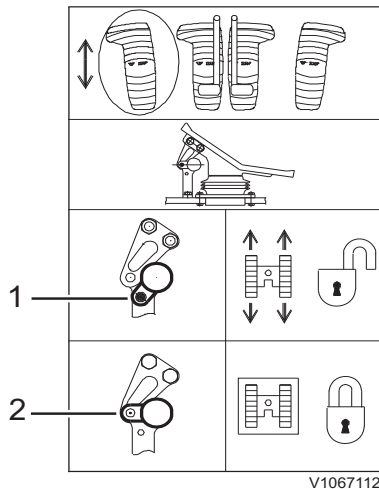
- Stand 1: Hamer bedienen
Stand 2: Schaar of breker bedienen
Stand 3: Pedaal blokkeren

LET OP

Zorg dat het pedaal in vergrendelde stand staat wanneer u deze niet gebruikt, om onvoorziene bewegingen tegen te gaan.



V1067111



V1067112

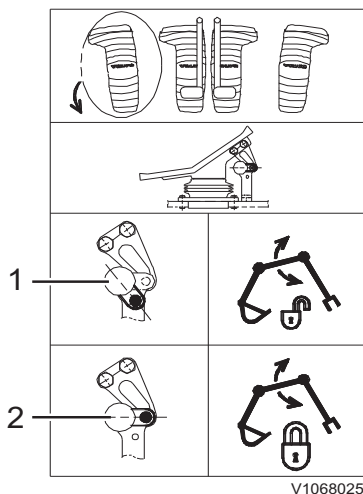
6 Extra pedaal (rechtuitrijden)

Stand 1: Rechtuitrijden

Stand 2: Pedaal blokkeren

LET OP

Zorg dat het pedaal in vergrendelde stand staat wanneer u deze niet gebruikt, om onvoorziene bewegingen tegen te gaan.



V1068025

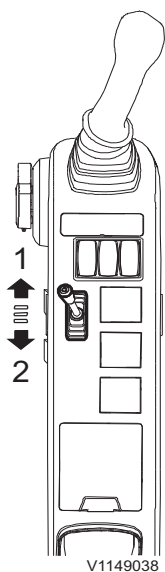
Extra pedaal (variabel verstelbare giek)

Stand 1: Variabel verstelbare giek bedienen

Stand 2: Pedaal blokkeren

LET OP

Zorg dat het pedaal in vergrendelde stand staat wanneer u deze niet gebruikt, om onvoorziene bewegingen tegen te gaan.



V1149038

7 Schuifbladhendel (extra)

Positie 1: Schuifblad omlaag

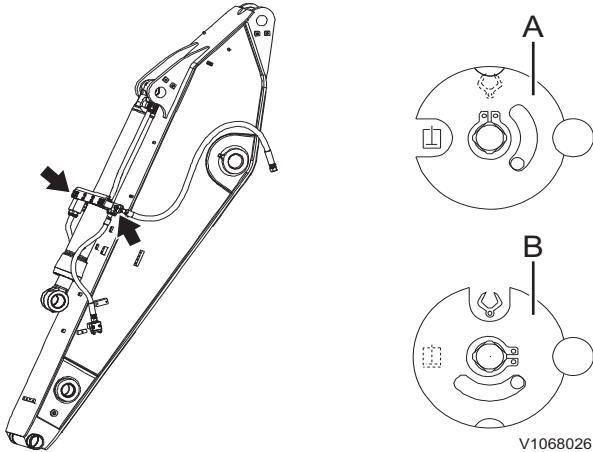
Positie 2: Schuifblad omhoog

114 Overige bedieningselementen Bedieningselementen

Extra onderdelen

Kleppositie bak/grijper

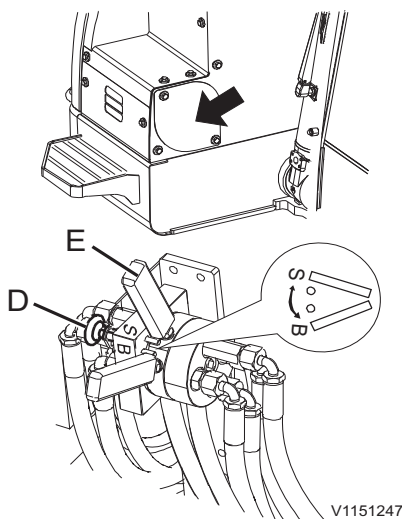
Stel de juiste positie in door de moer met een sleutel te verdraaien.



- A Bakpositie
- B Stand grijper

Bedieningspatroon van de machine wijzigen (extra)

- Stand S: ISO/SAE-patroon
- Stand B: Dieplepelpatroon



WAARSCHUWING

Gevaar voor ernstige ongelukken.
Onbekendheid met de bedieningspatronen kan
aanleiding geven tot verwarring en ongelukken met
mogelijk ernstig letsel.

**Wees na wijziging van het bedieningspatroon
uitermate voorzichtig, totdat u vertrouwd bent met
het nieuwe patroon.**

LET OP

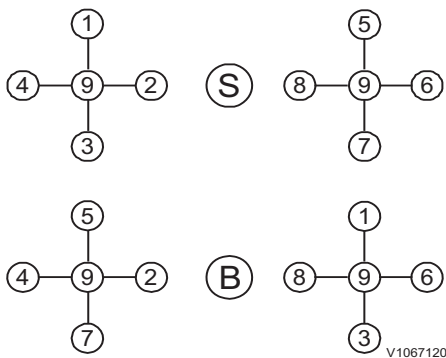
Het geselecteerde bedieningspatroon staat
aangegeven op het voorste instrumentenpaneel.
Het is belangrijk dit te controleren alvorens met de
machine te gaan werken.

Overige bedieningselementen Bedieningselementen 115

U kunt het bedieningspatroon van de machine eenvoudig wijzigen in het ISO/SAE-systeem of in het hydraulische bedieningssysteem voor dieplepels door de positie van de keuzehendel voor bedieningspatronen (voor zover aanwezig) te wijzigen.

Volg de onderstaande aanwijzingen om de positie van de keuzehendel voor bedieningspatronen te wijzigen (de standaardpositie van de machine is het ISO/SAE-patroon (S)).

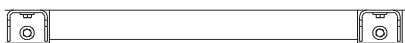
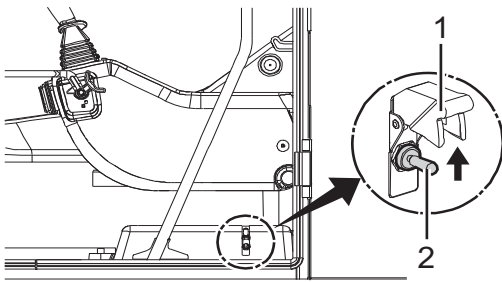
- 1 Trek de knop (D) omlaag en zet de hendel (E) in stand S (ISO/SAE-patroon) of in stand (B) (dieplepelpatroon) door deze te verdraaien.
- 2 Nadat u het bedieningspatroon voor de machine hebt ingesteld, laat u de knop los.



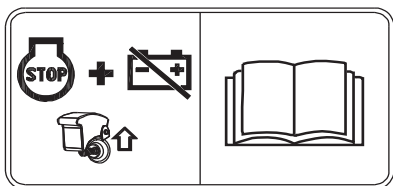
De patronen op de linker afbeelding geven de mogelijke configuraties van de linker joystick aan. De patronen op de rechter afbeelding geven de mogelijke configuraties van de rechter joystick weer.

<p>V1067121 Knikarm brengen (1): Zet de joystick in de aangegeven stand om de knikarm naar buiten te bewegen.</p>	<p>V1067122 Rechtsom zwenken (2): Zet de joystick in de aangegeven stand om de bovenwagen naar rechts te zwenken.</p>	<p>V1067123 Knikarm halen (3): Zet de joystick in de aangegeven stand om de knikarm naar binnen te bewegen.</p>
<p>V1067124 Linksom zwenken (4): Zet de joystick in de aangegeven stand om de bovenwagen naar links te zwenken.</p>	<p>V1067125 Giek neerlaten (5): Zet de joystick in de aangegeven stand om de giek neer te laten.</p>	<p>V1067126 Bak uitkiepen (6): Zet de joystick in de aangegeven stand om de bak leeg te kiepen.</p>
<p>V1067127 Giek heffen (7): Zet de joystick in de aangegeven stand om de giek te heffen.</p>	<p>V1067128 Bak inkiepen (8): Zet de joystick in de aangegeven stand om de bak in te kiepen.</p>	<p>BLOKKEREN (9): Wanneer u de joystick uit een van de bovenstaande standen haalt, gaat de hendel terug naar de BLOKKEER-stand. De bovenwagen komt tot stilstand.</p>

116 Overige bedieningselementen Bedieningselementen



V1137921



V1137926

Noodstopshakelaar

OPMERKING!

Gebruik de noodstopshakelaar alleen in noodgevallen.

Onoordeelkundig gebruik kan tot ernstige schade aan de motor en machine leiden.

Gebruik de noodstopshakelaar nooit in normale omstandigheden om de machine af zetten.

Draai het contactslot naar de blokkeerstand.

Als de motor niet kan worden afgezet of in gevallen van nood, kunt u de volgende procedure volgen.

- Open het deksel (1) en duw de schakelaar (2) omhoog om de motor af te zetten.

OPMERKING!

Met deze schakelaar zet niet alleen de motor af, maar zet u meteen ook de hoofdstroomschakelaar uit.

- Zet de schakelaar weer terug in de oorspronkelijke positie. De motor kan daarmee weer worden gestart.

OPMERKING!

De machine niet bedienen voordat de storing is verholpen.

Cabine

ROPS (Roll Over Protective Structure)

De cabine heeft een dussdanig ontwerp dat de minimale veiligheidskooi conform ROPS-norm voor graafmachines (ISO12117-2) is gegarandeerd. Door montage van aanvullende uitrusting waardoor het geteste maximale machinegewicht op een ROPS-identificatieplaatje wordt overschreden, kan de ROPS-certificering haar geldigheid verliezen. Spring niet uit de cabine, als de machine mocht kantelen. Draag de veiligheidsgordel en probeer op de stoel te blijven zitten.

Als een onderdeel van de beschermende constructie is aangetast door vervorming van kunststoffen of door mankementen, moet de cabine onmiddellijk worden vervangen.

OPMERKING!

Voer nooit ongeoorloofde aanpassingen van de cabine uit, bijvoorbeeld het verlagen van de dakhoogte, boren, lassen aan de houders voor de brandblusser, radioantenne of andere apparatuur, zonder de aanpassing eerst te bespreken met het personeel van de Volvo Engineering Department. Deze afdeling bepaalt of door de aanpassing de goedkeuring kan komen te vervallen. Het is belangrijk dat alle betrokken partijen op de hoogte zijn van deze regels.



Bescherming tegen vallend of rondvliegend materiaal (extra)

Monteer de noodzakelijke beschermingen die zich lenen voor werkzaamheden waarbij vallende of rondvliegende materialen de cabine kunnen binnendringen.

FOG (Falling Object Guard) en FOPS (Falling Object Protective Structure)

FOG en FOPS dienen te worden gehanteerd als verwacht wordt dat de machine wordt ingezet op een locatie waar er materiaal op de cabine kan vallen. Vooral bij mijnbouwtoepassingen moet de FOG worden gehanteerd.

Veiligheidsrooster

Monteer bij het werken met een sloophamer een beschermgaas om de kans op voorruitbreuk tot een minimum te beperken.

De bovenstaande aanbevelingen zijn gebaseerd op standaardwerkzaamheden. Monteer daarom aanvullende beschermende voorzieningen, wanneer dat gezien de omstandigheden op de werkplek en de geldende wetgeving vereist is. Neem contact op met uw erkende Volvo-dealer voor de geldende bepalingen.

Eventuele schade kan de sterkte van de constructie nadelig beïnvloeden.

Neem contact met een erkende Volvo-dealer voor het herstellen van de veiligheidsconstructie na schade.

Zorg ervoor dat niemand de gevarenzone betreedt of zich daar bevindt.

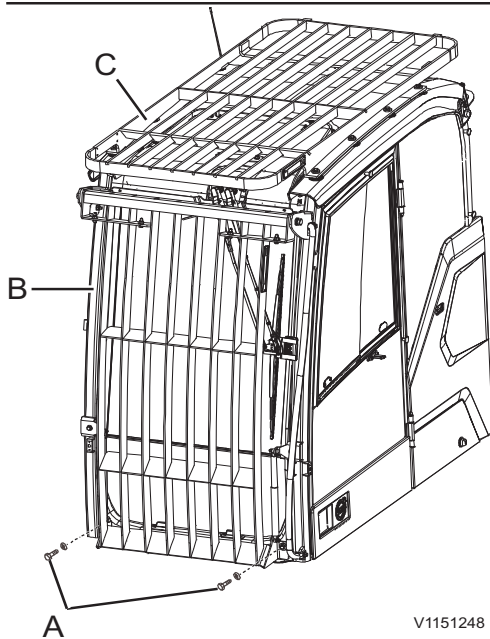
LET OP

Controleer de afstand tussen de bak en de cabinebeschermingen door de bak zo dicht mogelijk naar de cabine toe te bewegen. Het risico dat de bak tegen de cabine botst is groter bij het gebruik van een snelkoppeling of een bak met hijsogen.

Overige bedieningselementen

Cabine

119

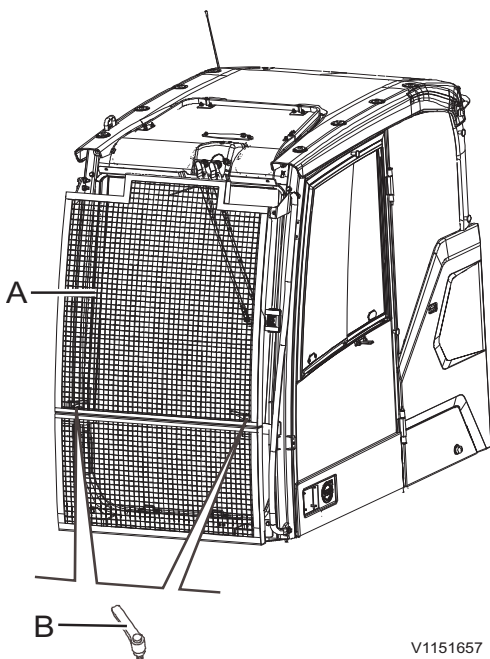


V1151248

Voorruit met FOG (Falling Object Guard), reinigen

- 1 Verwijder de bouten (A) en klap daarna de FOG omhoog.
- 2 Reinig de voorruit.
- 3 Duw tegen de FOG terwijl u de bouten (A) aanhaalt met het aangegeven moment ($48 \pm 5 \text{ Nm} / 4,89 \pm 0,5 \text{ kgf m} / 35,5 \pm 3,6 \text{ lbf ft}$) Bedien de machine niet als de FOG (Falling Object Guard) omhooggeklapt staat, om te voorkomen dat de bak de FOG beschadigt.

- A Bouten
- B+C FOG
- C FOPS



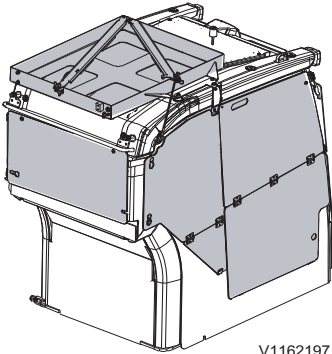
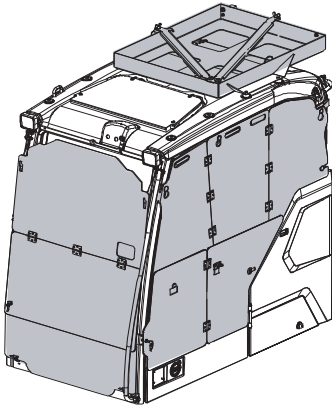
V1151657

Voorruit met beschermgaas, reinigen

- 1 Verwijder de handgreep (B) en verwijder daarna het gaas.
- 2 Reinig de voorruit.
- 3 Monteer het gaas.
- 4 Duw het net aan en draai de handgreep (B) vast.

- A Veiligheidsrooster
- B Handgreep

120 Overige bedieningselementen Cabine



V1162197

Antivandalismepakket (extra)

OPMERKING!

Ontdoe het oppervlak van de rupsen, opstaptreden, looppaden en werkplatforms van modder, vet, olie en afval, voordat u de beschermingsplaten van de anti-vandalismekit aanbrengt.

De dekplaten voor bescherming tegen vandalisme worden op de cabine opgeborgen.

Voor het monteren van de dekplaten hebt u steunen nodig.

Veiligheidsblokkering

WAARSCHUWING

Gevaar voor ernstig letsel.

Onbedoelde aanraking van een bedieningshendel kan aanleiding geven tot onvoorziene beweging van de machine of onderdelen ervan. Dit kan ernstig letsel veroorzaken.

Zet altijd de veiligheidsblokkeringshendel in de vergrendelde stand alvorens de motor te starten of op te staan van de bestuurdersstoel.

Ontgrendelde stand (A)

Tijdens het werken en rijden staat de veiligheidsblokkeringshendel in de 'Ontgrendelde' stand (A).

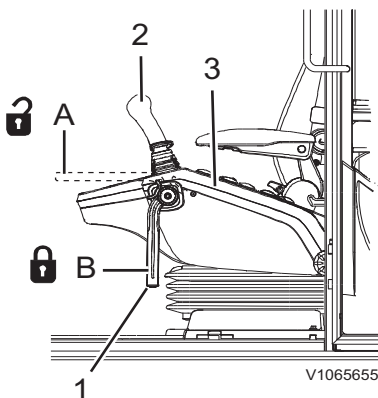
Als de veiligheidsblokkeringshendel in deze stand staat, kan de motor niet worden gestart.

Vergrendelde stand (B)

De veiligheidsblokkeringshendel wordt gebruikt om het aanbouwdeel, de zwenkreductie en het rijwerk te blokkeren.

Zet deze hendel op de linker bedieningsconsole in de 'Vergrendelde' stand (B) om de hydraulische joysticks en pedalen te blokkeren.

Als de veiligheidsblokkeringshendel in deze stand staat, kan de motor worden gestart.



- 1 Veiligheidsblokkeringshendel
- 2 Linker joystick
- 3 Linker bedieningspaneel
- A Ontgrendelde stand
- B Vergrendelde stand

Bestuurderscomfort

Bestuurdersstoel

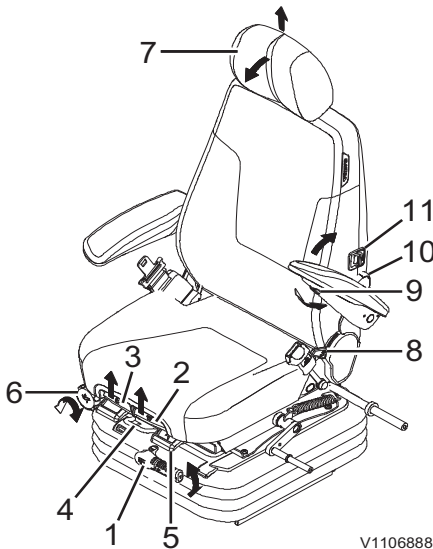
De bestuurdersstoel voldoet aan de eisen volgens NEN-EN-ISO 7096. Dit houdt in het kort in dat de stoel dusdanig geconstrueerd is, dat deze voor optimale beperking zorgt van de lichaamstrillingen waaraan de machinist blootstaat tijdens het gebruik van de machine.

OPMERKING!

Verricht de stoelverstelling alleen, wanneer de machine stilstaat.

OPMERKING!

Controleren of er geen voorwerpen zijn aangebracht binnen het verstelbereik van de bestuurdersstoel.



V1106888

- 1 Gewichtsinstelling
- 2 Zitgedeelte stoel vooruit - achteruit
- 3 Zitgedeelte kantelen
- 4 Complete stoel vooruit - achteruit
- 5 Complete stoel met consoles vooruit - achteruit
- 6 Consoles hoger - lager
- 7 Verstelling hoofdsteun
- 8 Verstelling hellingshoek ruggedeelte
- 9 Verstelling arMLEuning
- 10 Verstelling lendensteun
- 11 Schakelaar stoelverwarming

WAARSCHUWING

Gevaar voor ernstig letsel.

Onbedoelde aanraking van een bedieningshendel kan aanleiding geven tot onvoorziene beweging van de machine of onderdelen ervan. Dit kan ernstig letsel veroorzaken.

Zet altijd de veiligheidsblokkeringshendel in de vergrendelde stand alvorens de motor te starten of op te staan van de bestuurdersstoel.

LET OP

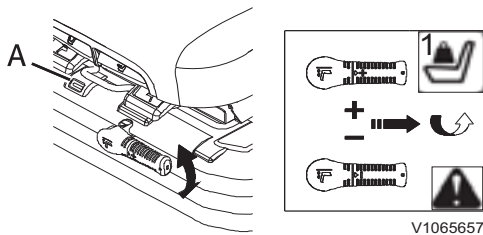
Laat montage en onderhoud van de bestuurdersstoel over aan ervaren personeel dat daartoe bevoegd is.

LET OP

Om maximaal comfort te verkrijgen en ongelukken te voorkomen dient u, alvorens de machine te bedienen, te controleren of de bestuurdersstoel in alle verstelopzichten geblokkeerd staat.

OPMERKING!

De stoel is bestemd voor een persoon tegelijk.



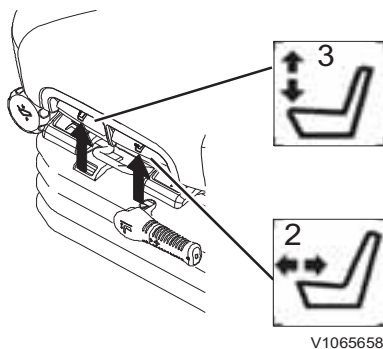
V1065657

A Veerwegindicator

Mechanisch geveerde stoel

1 Gewichtsinstelling

Stem de stoel af op uw lichaamsgewicht door aan de verstelhendel voor het lichaamsgewicht te draaien. Het ingestelde gewicht moet binnen het groene gebied van de veerwegindicator vallen.



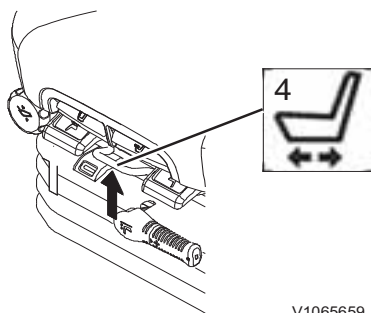
V1065658

2 Zitgedeelte stoel vooruit - achteruit

Til de handgreep (2) op om het zitgedeelte van de stoel naar voren of achteren te zetten.

3 Zitgedeelte kantelen

Til de handgreep (3) op en stel de hellingshoek van het zitgedeelte in. Tijdens het instellen moet u wellicht wat minder druk op het zitgedeelte uitoefenen.

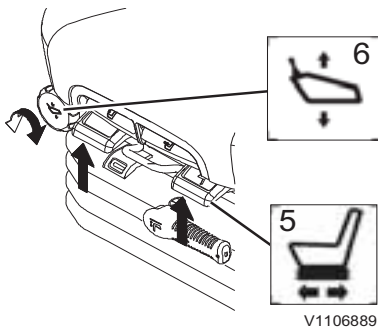


V1065659

4 Complete stoel vooruit - achteruit

Het is mogelijk de stoel vooruit en achteruit te zetten ten opzichte van de bedieningsconsoles. Til de handgreep (4) op en zet de stoel zover naar voren of achteren dat de bedieningselementen in de juiste stand staan ten opzichte van de stoel. De blokkeerhandgreep moet in de nieuwe stand vergrendelen. Eenmaal geblokkeerd mag de stoel niet meer uit positie kunnen raken.

124 Overige bedieningselementen Bestuurderscomfort



V1106889

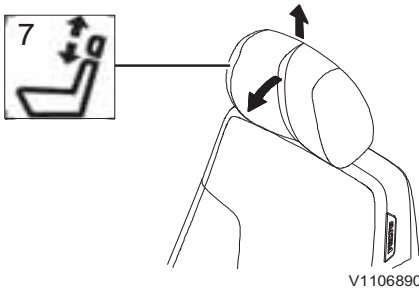
5 Complete stoel met consoles vooruit - achteruit

De stoel en de consoles kunnen ook allebei tegelijk vooruit en achteruit worden gezet. Til de handgreep (5) op en zet de stoel met de consoles in de gewenste stand.

De blokkeerhandgreep moet in de nieuwe stand vergrendelen. Eenmaal geblokkeerd mag de stoel niet meer uit positie kunnen raken.

6 Consoles hoger - lager

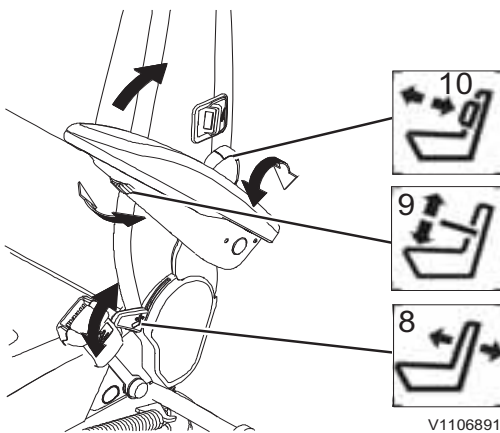
Draai aan de knop (6) om de hoogte van de bedieningsconsoles in te stellen.



V1106890

7 Verstelling hoofdsteun

De hoofdsteun is in de hoogte te verstellen door deze omhoog te trekken of omlaag te duwen. Aanslagen begrenzen de verstelweg. De hoofdsteun is ook te kantelen door deze naar voren of achteren te duwen. Ook hier begrenzen aanslagen de verstelweg.



V1106891

8 Verstelling hellingshoek ruggedeelte

U heft de blokkering van het ruggedeelte op door de handgreep (8) omhoog te trekken. Het ruggedeelte is vervolgens in de gewenste stand achterover of voorover te kantelen. Bij het loslaten van de handgreep neemt het ruggedeelte de dichtstbijzijnde vaste blokkeerstand in.

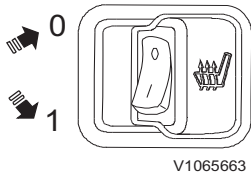
De blokkeerhandgreep moet in de nieuwe stand vergrendelen. Eenmaal geblokkeerd mag het ruggedeelte niet meer uit positie kunnen raken.

9 Verstelling armleuning

De hellingshoek van de armleuning is te wijzigen door aan de verstelknop (9) te draaien die onder op de armleuning zit. De armleuningen zijn desgewenst handmatig op te klappen.

10 Verstelling lendensteun

Draai de knop (10) in de richting van de pijl om de lendensteun harder te maken (vijf standen). Wanneer u de knop na de hardste stand in dezelfde richting doordraait neemt de lendensteun de zachtste stand weer in.



V1065663

- 0 Stoelverwarming UIT
- 1 Stoelverwarming AAN

11 Schakelaar stoelverwarming (extra)

Deze schakelaar kunt u gebruiken om de bestuurdersstoel te verwarmen.

De stoelverwarming gaat aan, wanneer deze schakelaar in stand (1) staat en de temperatuur onder de 26 °C (79 °F) is. De stoelverwarming slaat af, wanneer de temperatuur een waarde van 36 °C (97 °F) heeft bereikt en slaat weer aan, wanneer de temperatuur weer tot onder 26 °C (79 °F) zakt.

LET OP

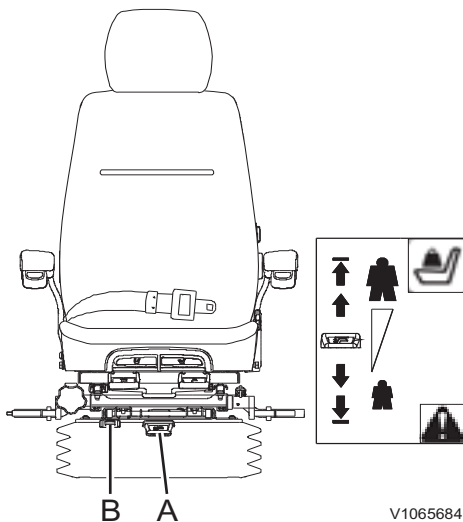
Om brand te voorkomen moet u de stoelverwarming uitschakelen, voordat u van de stoel opstaat.

Luchtgeveerde stoel (extra)

Voor nog meer comfort is de bestuurdersstoel ook verkrijgbaar met luchtvering. Behalve de instelling van de luchtvering zijn de instelmogelijkheden hiervan hetzelfde als voor de mechanisch geveerde stoel.

U stelt de luchtvering van de stoel als volgt in:

- 1 Zet het contactslot op 'ON' of start de motor.
- 2 Haal uw gewicht van de stoel.
- 3 Til de handgreep (A) op, totdat de luchtzak volledig opgeblazen is.
- 4 Ga zitten en duw de handgreep (A) omlaag om de luchtzak te laten leeglopen.
- 5 Stop met het laten leeglopen van de luchtzak, wanneer de stoel omlaagkomt. Het ingestelde lichaamsgewicht dient binnen het groene gebied van de veerwegindicator te liggen.



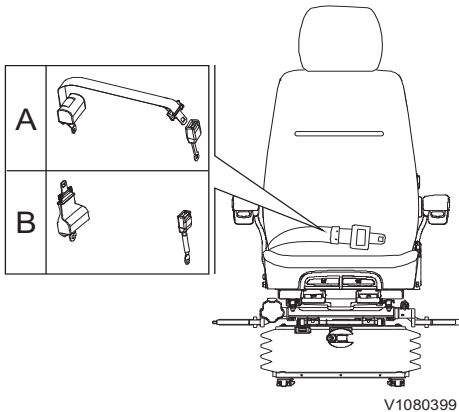
V1065684

- A Verstelhandgreep
- B Veerwegindicator

OPMERKING!

Wanneer de vering correct is afgestemd op het gewicht van de machinist, dient de stoel op een hoogte binnen de veerweg te staan.

126 Overige bedieningselementen
Bestuurderscomfort



- A Heupgordel met oprolautomaat (2 inch)
- B Heupgordel met oprolautomaat (3 inch)

Veiligheidsgordel

Doe de veiligheidsgordel om voor aanvang van de bediening en gebruik van een functie.

OPMERKING!

Een veiligheidsgordel die is beschadigd of die bij een ongeval is uitgerekt, moet onmiddellijk worden vervangen.

- Het is niet toegestaan om wijzigingen in de veiligheidsgordel of de bijbehorende bevestigingen aan te brengen.
- De gordel is bestemd voor gebruik door slechts één volwassene.
- Vervang de veiligheidsgordel om de drie jaar, ongeacht de staat ervan.

Wanneer de veiligheidsgordel gereinigd moet worden:

- Gebruik een milde zeepoplossing.
- Laat de veiligheidsgordel volledig afgerold drogen, voordat u deze weer oprolt.
- Zorg dat u de veiligheidsgordel op de juiste manier aanbrengt.

LET OP

In de cabine is een noodhamer met een mes aanwezig. Snijd in een noodsituatie, waarbij de veiligheidsgordel niet uit de sluiting loskomt, de gordelband door met het mes.

Klimaatregeling

HVAC-systeem (verwarming, ventilatie en airconditioning)

De machine is uit te rusten met uiteenlopende systemen, waaronder een aircosysteem of een gecombineerd verwarmings- en aircosysteem. Neem de informatie over uw machine aandachtig door voordat u het systeem in gebruik neemt.

1) Bedieningstoets HVAC-systeem

- Druk kort op de toets om het HVAC-systeem in/uit te schakelen. Bij uitschakeling van het systeem wordt de laatst geldende stand opgeslagen in het geheugen.
- Houd de toets ingedrukt om het HVAC-systeem in te stellen.

OPMERKING!

Ook na uitschakeling van het HVAC-systeem zal de CCM (klimaatregelmodule) de koelventilator in de eerste handmatige regelstand zetten, als de CCM het signaal binnenkrijgt dat de hulpverwarming actief is.

2) Pijl-omhoog

Met deze toets kunt u door items bladeren en de verschillende schermsegmenten aanpassen.

3) Selectietoets ontwaseming

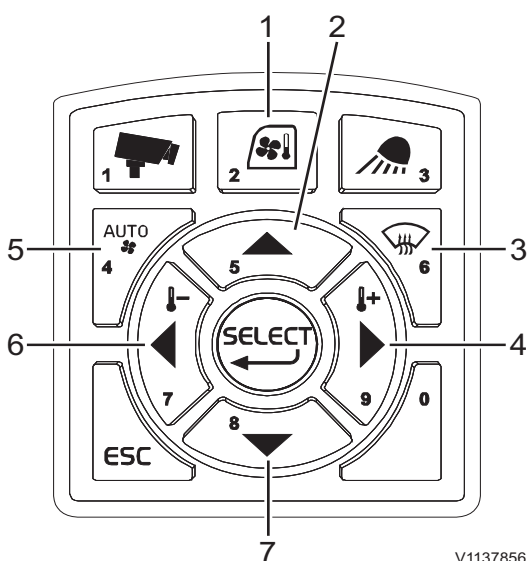
Druk op de toets om de ontwaseming te activeren. De verseluchtstand wordt automatisch geselecteerd. Als u deze toets indrukt bij een geactiveerde automatische stand, schakelt het systeem over op de handmatige stand.

OPMERKING!

Na 20 minuten schakelt het systeem automatisch over op de voorgaande stand.

4) Pijl-rechts

Met deze toets kunt u door items bladeren en de verschillende schermsegmenten aanpassen. Druk op deze toets om de temperatuur te verhogen.



V1137856

128 Overige bedieningselementen Bestuurderscomfort

5) Keuzetoets auto-modus HVAC

Met deze toets kunt u de automatische stand selecteren voor de temperatuurinstelling. U kunt de temperatuur wijzigen in het instelmenu.

6) Pijl-links

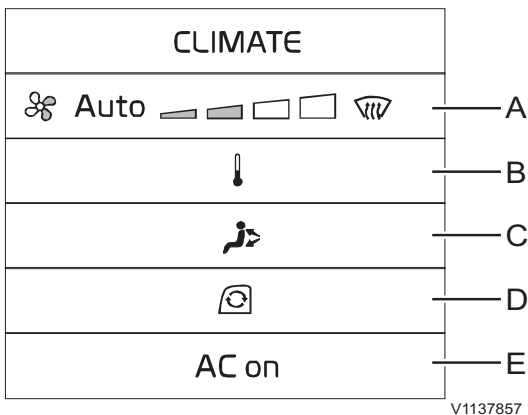
Met deze toets kunt u door items bladeren en de verschillende schermsegmenten aanpassen. Druk op deze toets om de temperatuur te verlagen.

7) Pijl-omlaag

Met deze toets kunt u door items bladeren en de verschillende schermsegmenten aanpassen.

HVAC instellen

Houd de bedieningstoets (1) voor HVAC ingedrukt om het HVAC-systeem in te stellen.



A) Klimaatregelingsstand kiezen

Hiermee kunt de klimaatregelingsstand kiezen (automatisch, handmatige of ontwasemen).

Met de toetsen pijl-links en pijl-rechts kunt u de stand kiezen en in handmatige stand de ventilatorsnelheid aanpassen.

B) Temperatuurregeling

■ **Automatische stand:** met de toetsen pijl-links en pijl-rechts kunt u de temperatuur aanpassen. De standaardtemperatuur is 22 °C (71,6 °F). Deze temperatuur is te wijzigen in een waarde van 16–32 °C (60,8–89,6 °F). Als de temperatuursensor in de cabine defect is, verlaat het systeem de automatische stand.

Zie bladzijde 50 voor informatie over de wijze waarop u de temperatuuraanduiding in graden Celsius kunt wijzigen in graden Fahrenheit.

■ **Handmatige stand:** de temperatuur is verdeeld in 8 stappen en kan worden aangepast met de toetsen pijl-links en pijl-rechts. De temperatuur zal automatisch volgens de gekozen stap worden aangepast.

**C) Luchtverdelingsstand**

Hiermee kunt u de richting van de luchtstroom kiezen.

D) Luchtcirculatiestand

Hiermee kunt u de luchtcirculatiestand kiezen (recirculatie van de lucht in de cabine of aanvoer van verse lucht van buiten).

Bij geactiveerde ontwaseming wordt automatisch gekozen voor aanvoer van verse lucht van buiten.

E) Airconditioning aan/uit

Hiermee schakelt u de airconditioning aan/uit.

130 Overige bedieningselementen
Bestuurderscomfort

Ruiten

Voorruit, openen

LET OP

Duw de veiligheidsblokkeringshendel volledig omlaag, voordat u de voorruit opent of sluit.

- 1 Laat het aanbouwdeel op de grond neer en zet de motor af.
- 2 Druk beide knoppen (E) in terwijl u beide handgrepen (F) vasthoudt om de voorruit uit de vergrendeling (G) te halen en duw de voorruit vervolgens omhoog.

OPMERKING!

Duw de voorruit niet verder omhoog dan nodig is om de voorruit te ontgrendelen.

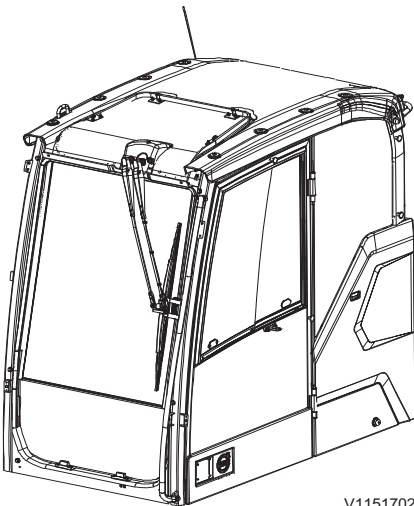
- 3 Pak alleen de beide handgrepen (F) beet en trek de voorruit omhoog en naar achteren om deze weer in de oorspronkelijke stand terug te brengen en in deze stand te vergrendelen.

LET OP

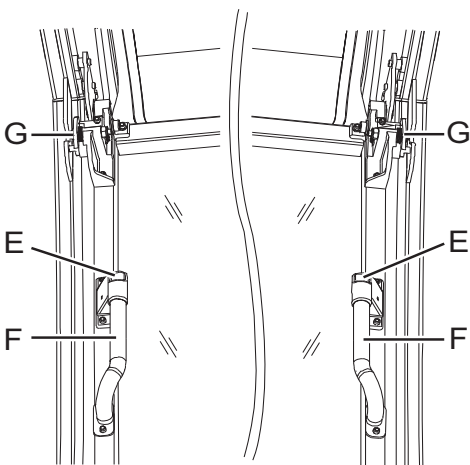
Als de voorruit gebarsten is, dient deze onmiddellijk te worden vervangen. Gebruik alleen de door Volvo aanbevolen voorruit. Neem daarvoor contact op met uw dealer.

Voorruit, sluiten

- 1 Laat het aanbouwdeel op de grond neer en zet de motor af.
- 2 Druk de beide knoppen (E) in terwijl u beide handgrepen (F) vasthoudt om de voorruit uit de vergrendelde stand te halen.
- 3 Pak alleen de handgreep (F) beet en trek de voorruit langzaam omlaag.
- 4 Zet de voorruit goed vast en zet deze in de vergrendelde stand (G).



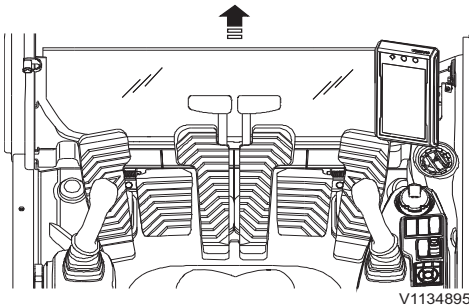
V1151702



V1065687

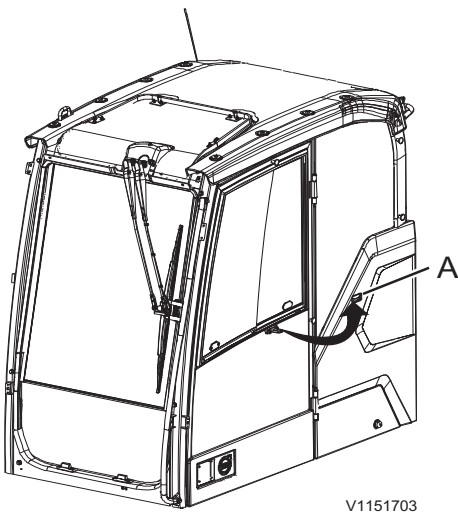
Overige bedieningselementen Bestuurderscomfort

131



Onderruit, verwijderen

- 1 Open de voorruit.
- 2 Pak het bovenste deel van de onderste voorruit met beide handen vast en trek het omhoog.
- 3 Plaats de verwijderde voorruit in de veilige opbergstand.

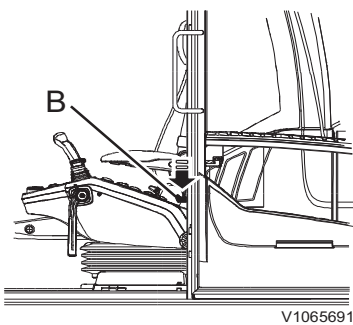


Deur

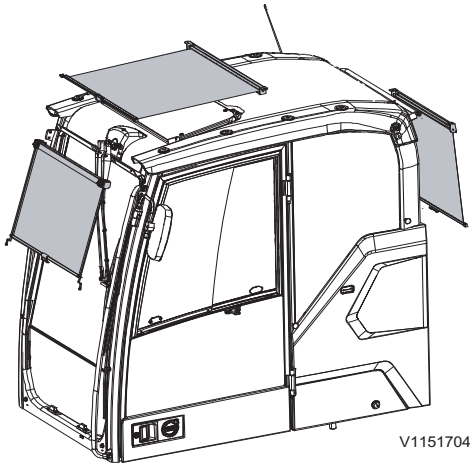
Maak gebruik van de deurvanger (A) om de cabinedeur in geopende stand vast te zetten.

- 1 Duw de deur tegen de buitenkant van de cabine.
- 2 Zorg dat de deur goed in de deurvanger (A) vastzit.

Duw op de handgreep (B) in de cabine om de deur uit de deurvanger te halen.



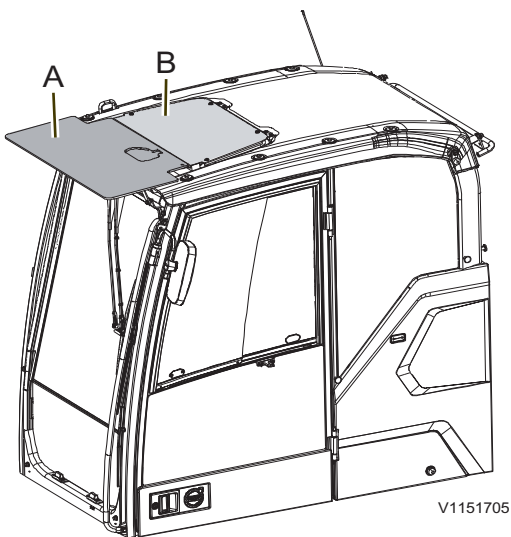
132 Overige bedieningselementen
Bestuurderscomfort



- 1 Zonnescherm voorruit
- 2 Zonnescherm dak
- 3 Zonnescherm achterruit

Zonnescherm

Gebruik de zonneschermen bij de ruiten voor, achter en in het dak om te voorkomen dat zonlicht door de ruiten naar binnen komt.



- A Regenklep
B Zonneklep

Regenklep

De regenklep voorkomt dat de machinist natte voeten krijgt bij werkzaamheden met een geopende voorruit.

LET OP

Bij bepaalde aanbouwcombinaties bestaat het risico dat het aanbouwdeel de cabine raakt. Voorkom schade en wees voorzichtig, als u dicht bij de machine werkt.

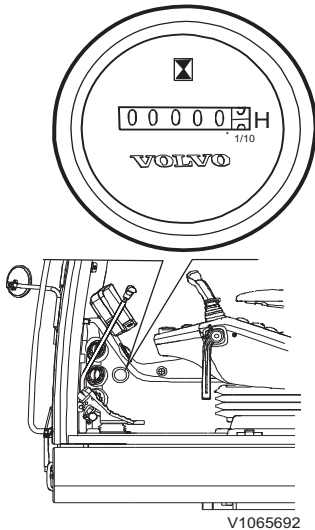
Zonneklep

De zonneklep op het dak vermindert de felle zon en de ingestraalde warmte verder.

Als u een zonneklep op het dak monteert, denk dan ook aan andere extra uitrusting, zoals een regenklep, een antivandalismepakket en dergelijke.

Urenteller

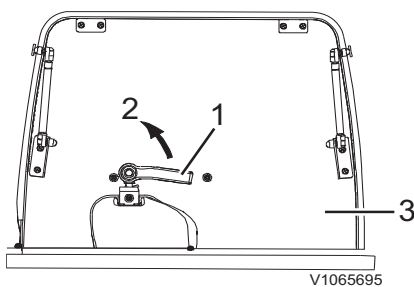
De urenteller laat zien hoeveel uren de motor in totaal heeft gedraaid. Alleen de uren dat de motor draait, worden geregistreerd.



Dak

Dakluik, openen

- 1 Pak de hendel (1) beet en draai deze in openingsrichting (2).
- 2 Open het luik (3).



- 1 Handgreep
- 2 Openingsrichting
- 3 Dakluik

LET OP

Zorg dat het dakluik bij het transport dichtstaat en goed vergrendeld is.

OPMERKING!

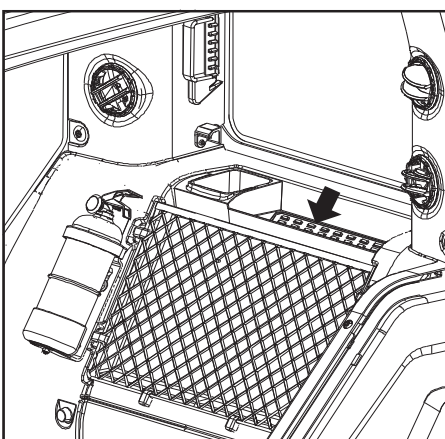
De cabine is als extra te voorzien van een vast dakluik. In dat geval is er geen handgreep en gasveer.

Opbergvak

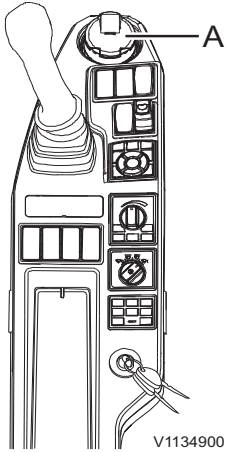
Aan de achterkant van de bestuurdersstoel vindt u een opbergvak.

OPMERKING!

Leg geen gereedschap in dit opbergvak. Het opbergvak kan daarbij namelijk beschadigd raken.



134 Overige bedieningselementen Bestuurderscomfort



Asbak (extra uitrusting)

Om de asbak te openen, trekt u aan de bovenste rand.

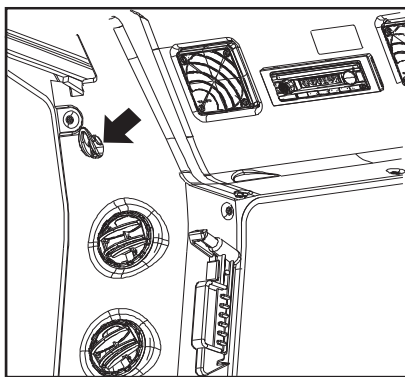
Om de asbak te legen, trekt u de asbak naar boven toe uit de houder.

OPMERKING!

Zorg dat u de asbak na gebruik sluit om brand te voorkomen.

OPMERKING!

De asbak kan in de bekerhouder worden aangebracht.



Kledinghaak

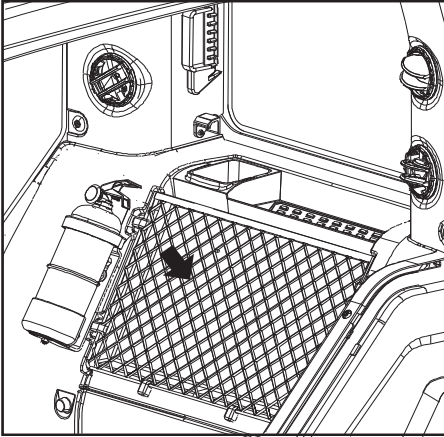
De kledinghaak zit binnen in de cabine.

OPMERKING!

Hang geen kledingstukken aan de haken die u het zicht belemmeren.

Instructieboek, bewaren

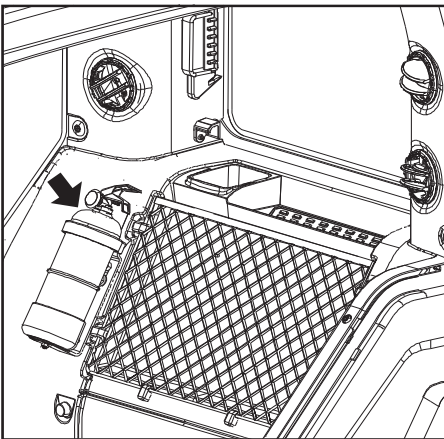
Achter op de rugleuning van de bestuurdersstoel zit een opbergzak voor het instructieboek. Houd het boek in deze opbergzak zodat u het boek altijd onder handbereik hebt.



V1151751

Brandblusser, locatie

(extra)

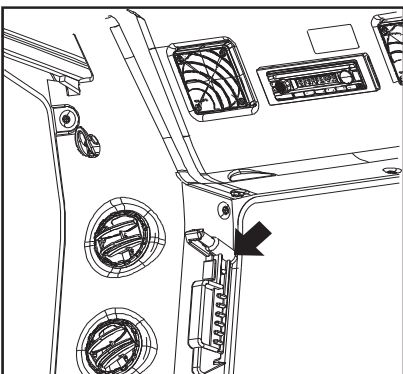


V1151749

Nooduitgang

De cabine is uitgerust met twee nooduitgangen: de deur en de achterrait.

Ongeacht het type achterrait kunt u het glas breken met de hamer die achter in de cabine is bevestigd.



V1151750

Noodhamer



136 Overige bedieningselementen Bestuurderscomfort

LET OP

De noodhamer mag alleen in noodsituaties worden gebruikt en niet voor andere doeleinden worden verwijderd of gebruikt. Als de noodhamer ontbreekt, dient deze onmiddellijk te worden vervangen.

LET OP

In de cabine is een noodhamer met een mes aanwezig. Snijd in een noodsituatie, waarbij de veiligheidsgordel niet uit de sluiting loskomt, de gordelband door met het mes.

Audiosysteem

1 Ontvangstgebied radio instellen

- Europa: Druk op de toets FM/AM en druk vervolgens 2 seconden lang op sneltoets 6.

OPMERKING!

De instelling is gereed, wanneer de tekst 'EU' verschijnt.

- Noord-Amerika: Druk op de toets FM/AM en druk vervolgens 2 seconden lang op sneltoets 4.

OPMERKING!

De instelling is gereed, wanneer de tekst 'NA' verschijnt.

- Overige landen: Druk op de toets FM/AM en druk vervolgens 2 seconden lang op sneltoets 5.

OPMERKING!

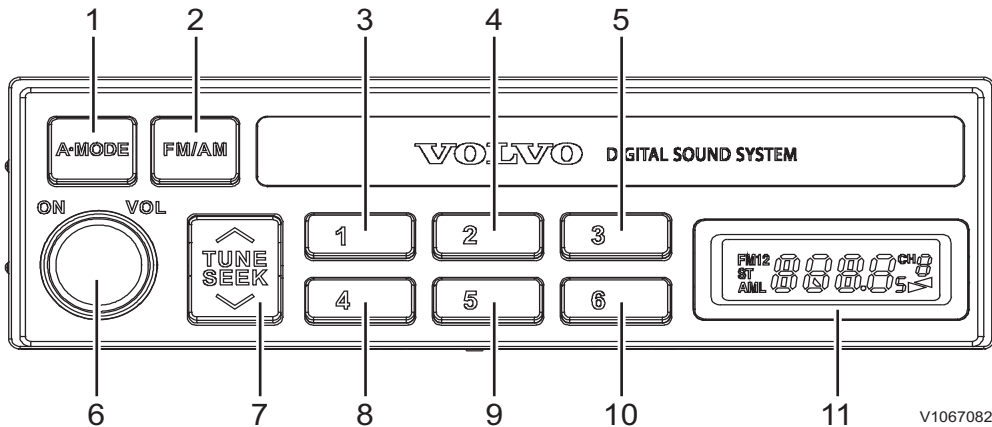
De instelling is gereed, wanneer de tekst 'INT' verschijnt.

2 Frequentiebereik

	Frequentieband	Frequentie
Europa	FM	87,50 – 108,00 MHz
	AM (MW)	531 – 1629 kHz
	LW	144 – 288 kHz
Noord-Amerika	FM	87,50 – 108,00 MHz
	AM	530 – 1710 kHz
Overige markten	FM	87,50 – 108,00 MHz
	AM	531 – 1629 kHz

138 Overige bedieningselementen
Bestuurderscomfort

Alleen radio (extra)



V1067082

1	Audiomodus	7	SEEK (TUNE)
2	FM/AM	8	Sneltoets 4
3	Sneltoets 1	9	Sneltoets 5
4	Sneltoets 2	10	Sneltoets 6
5	Sneltoets 3	11	Lcd-scherm
6	Aan/uit / Volume		

■ Toets audiomodus (1)

- Bij het indrukken van deze toets hebt u toegang tot de functies die verband houden met de geluidsregeling.
- Als u de toets indrukt terwijl het audiosysteem in gebruik is, loopt u de geluidsregelingsfuncties in de aangegeven volgorde door.
LAGE TONEN → MIDDENTONEN → HOGE TONEN → BALANS → Actuele functie → LAGE TONEN.

■ Radiotoets (FM/AM) (2)

- Met deze toets kunt u de frequentieband FM/AM kiezen. Druk op de toets om de frequentiebanden als volgt te wijzigen.
FM1 → FM2 → AM → FM1
- Als het audiosysteem werd uitgeschakeld met de contactsleutel in de rijstand (1) of startstand (2), zal het audiosysteem bij bediening van deze toets ingeschakeld worden en beginnen te spelen.

Overige bedieningselementen Bestuurderscomfort 139

■ Sneltoetsen (3, 4, 5, 8, 9 en 10)

Houd de toetsen (3, 4, 5, 8, 9 of 10) korter dan 1,5 seconde ingedrukt om eenvoudig een van de voorkeuzenders te beluisteren. Wanneer u via de afstem- of zoekfunctie (TUNE of SEEK) een zender beluistert die niet is opgeslagen als voorkeuzender, kunt u de sneltoets van uw keuze langer dan 1,5 seconde ingedrukt houden om de actuele zender onder de sneltoets op te slaan.

■ Aan-uitknop en volumeknop (6)

- Met deze knop kunt u het audiosysteem in- en uitschakelen.
- Wanneer u bij een geactiveerd audiosysteem op deze knop drukt, wordt het audiosysteem uitgeschakeld.
- Draai de volumeknop rechtsom om het volume te verhogen en linksom om het volume te verlagen. (Bij bediening van de volumeknop verschijnt het actuele volumeniveau op het lcd-scherm.)

■ Toets SEEK (TUNE) (7)

Bij bediening van de toets wordt automatisch afgestemd op de eerstvolgende zender met een hogere/lagere zendfrequentie. (Bij het indrukken van de bovenkant van de knop wordt automatisch afgestemd op de eerstvolgende zender met een hogere frequentie en bij het indrukken van de onderkant van dezelfde knop wordt automatisch afgestemd op de eerstvolgende zender met een lagere frequentie.)

OPMERKING!

Maak bij voorkeur gebruik van de toets TUNE bij zenders met een moeilijk te vinden frequentie. (Toets TUNE minstens 1,5 seconde ingedrukt houden.)

140 Overige bedieningselementen
Bestuurderscomfort

Radio met usb/mp3-speler (extra)



1	SCR-toets	6	MENU-toets
2	Aan-uittoets	7	USB-aansluiting
3	Volumeregeling	8	AUX
4	Display	9	DISP-toets
5	SELECT-toets	10	Sneltoetsen 1-5

1 **SRC-toets**

Selecteer geheugenbank of audiobron.

- Kort indrukken: wisselen tussen de bronnen radio¹, USB en AUX.
- Lang indrukken: Travel-Store in radiomodus activeren. (Instelling opgeslagen in geheugenbank FMT of AMT²)

OPMERKING!

Radio¹ wordt ingeschakeld, aangezien FM1, FM2, FMT, MW, LW, AM of AMT, MW, LW, AM of AMT alleen beschikbaar zijn in de desbetreffende ontvangstgebieden.

OPMERKING!

AMT² in de ontvangstgebieden INTERNAL, N-AMERICA en JAPAN.

2 **Aan-uittoets**

- Kort indrukken: audiosysteem inschakelen.
- Lang indrukken: audiosysteem uitschakelen.
- In bedrijf: geluid audiosysteem onderdrukken.

3 **Volumeregeling**

Volume aanpassen

- In het menu: instellingen wijzigen.
- Snelbladermodus: map en track selecteren.

Overige bedieningselementen Bestuurderscomfort

141

4 Display

5 **AV-toets**

- In het menu: menu-item selecteren.
- Radiomodus: afstemfunctie starten.
- MP3/WMA/iPod-modus: naar volgende of voorgaande map.

</>-toets

- In het menu: menuniveau wijzigen.
- Radiomodus: station zoeken.
- Overige bedieningsmodi: track kiezen.

6 **MENU-toets**

- Kort indrukken: menu sluiten.
- Lang indrukken: scanfunctie starten.

7 **USB-aansluiting**

8 **AUX**

9 **DISP-toets**

Display wisselen.

10 **Sneltoetsen 1–5**

- Kort indrukken: het opgeslagen station in radiomodus oproepen.
- Lang indrukken: station in radiomodus in actuele geheugenbank opslaan.

■ **Gebied**

Het audiosysteem is ontwikkeld voor gebruik in uiteenlopende ontvangstgebieden met verschillende frequentiebanden en zendtechnieken. "EUROPE" geldt als fabrieksinstelling voor het ontvangstgebied. Ook de ontvangstgebieden "N-AMERICA", "INTERNAL" en "JAPAN" zijn mogelijk.

Bij bediening van het audiosysteem buiten het ontvangstgebied "INTERNAL" moet u mogelijk eerst een passend ontvangstgebied instellen in het menu:

- 1 Druk kort op de MENU-toets om het gebruikersmenu te openen.
- 2 Druk op de >-toets totdat het menu-item TUNER gemarkeerd staat.
- 3 Druk op de AV-toets totdat het menu-item "AREA" gemarkeerd staat.
- 4 Druk op de >-toets om het ontvangstgebied in te stellen.
- 5 Druk op de >-toets om het gekozen ontvangstgebied te bevestigen.

142 Overige bedieningselementen Bestuurderscomfort

■ iPod-modus

Dit audiosysteem kan geluidsbestanden op een iPod/iPhone afspelen die is aangesloten op de USB-aansluiting.

- 1 Sluit de iPod met de USB-verlengkabel aan op de USB-aansluiting.
- 2 Druk herhaalde malen op de SRC-toets, totdat de USB-bron verschijnt.

Zodra een aangesloten iPod is gedetecteerd, wordt deze iPod als geluidsbron gekozen.

■ Bladermodus

In de bladermodus kunt u direct bepaalde tracks op de mediaspeler met mp3/wma-bestanden kiezen zonder de actuele geluidswaergave te onderbreken.

In de iPod-modus kunt u een track kiezen en afspelen aan de hand van de categorieën "Nu afspelen", "Alle tracks", "Afspeellijst", "Genre", "Artiest", "Album", "Componist", "Luisterboek" en "Podcast".

■ Tracks kiezen in bladermodus

- Tijdens het afspelen van bestanden op de iPod kunt u op de 1LIST-toets drukken om de bladermodus te openen of te sluiten.

U krijgt vervolgens de afgespeelde tracks op de iPod te zien: druk nogmaals op de toets om alle categorieën te zien.

- Druk de Δ -toets eenmaal of meerdere malen in om van map te veranderen.
- Druk op de >-toets om de tracks in de gekozen map weer te geven.

De eerste track in de map verschijnt op het display.

OPMERKING!

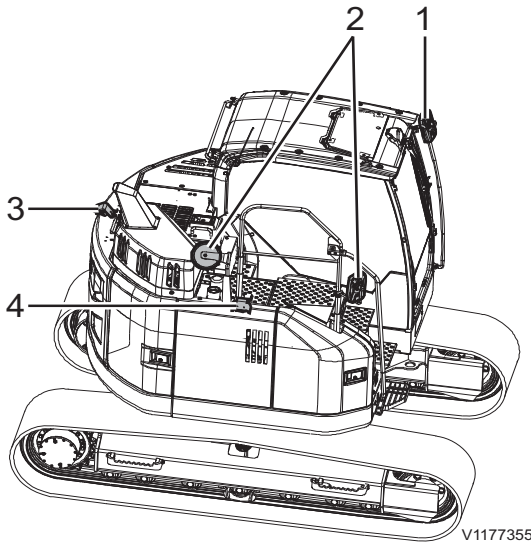
Druk op de <-toets om terug te gaan naar het mapoverzicht.

- Druk de Δ -toets eenmaal of meerdere malen in om van track te veranderen.
- Druk op de >-toets om de track af te spelen.

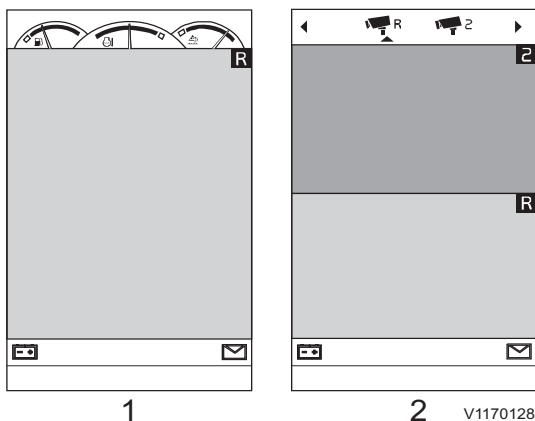
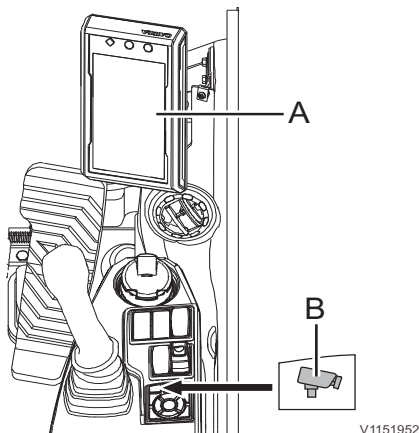
De waergave gaat van start. U verlaat daarbij de bladermodus.

OPMERKING!

Versneld zoeken is niet mogelijk in de bladermodus.



Spiegels en camera (indien gemonteerd)



- 1 Weergave camerabeelden met meters
- 2 Weergave camerabeelden met configuratiebalk

Zichtstelsysteem

De machine heeft tal van functies voor de machinist om de risico's van een slecht zicht tot het minimum te beperken. Bij gebruik van deze functies dient de machinist altijd een goed zicht te houden op de omgeving rond de machine.

- 1 Spiegel linkerkzijde
- 2 Spiegels rechterzijde

OPMERKING!

De spiegels aan de rechterzijde dienen als hulpmiddel voor zichtverbetering.

- 3 Achteruitkijkcamera
- 4 Zijcamera

OPMERKING!

Alle aanpassingen aan de machine die van invloed zijn op het zicht van de machinist dienen te worden gecontroleerd door een Volvo-dealer.

Camerasysteem (indien gemonteerd)

U kunt het camerascherm op het instrumentenpaneel (combi-instrument) (A) openen door op de cameratoets (B) van het toetsenblok te drukken.

De cameratoets is verlicht bij weergave van de camerabeelden.

- Bij kort indrukken van de cameratoets verschijnen de weergave van de camerabeelden met meters (1):

Deze weergave van de camerabeelden (1) combineert (afhankelijk van de gekozen machineconfiguratie) de camerabeelden met de meters voor brandstofpeil, motorkoelvloeistoftemperatuur en AdBlue®/DEF-peil.

- Bij lang indrukken van de cameratoets verschijnen de weergave van de camerabeelden met configuratiebalk (2):

Deze weergave van de camerabeelden (2) combineert de camerabeelden met de configuratiebalk voor de camera's bovenaan.

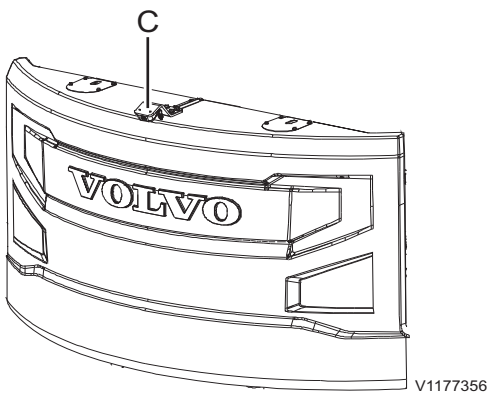
144 Overige bedieningselementen Bestuurderscomfort

U gebruikt de configuratiebalk voor camera's om de camerabeelden op het instrumentenpaneel (combi-instrument) te tonen of te verbergen. Druk op de cameratoets (B) van het toetsenblok om de camerabeelden rechtsom door te nemen.

Kies een van de camerapictogrammen en druk op SELECT van het toetsenblok om de gekozen weergave van camerabeelden te tonen of te verbergen.

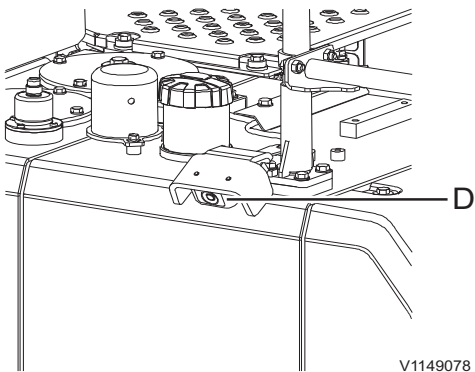
Achteruitkijkcamera (indien gemonteerd)

De achteruitkijkcamera (C) zit boven op het contragewicht.



Zijcamera (indien gemonteerd)

De zijcamera (D) zit op de reling rechts op de machine.



Hulpverwarming

(extra)

De hulpverwarming op brandstof dient om de koelvloeistof van de motor te verwarmen, wanneer de motor is afgezet. Het geheel bestaat uit een brandstoftank, brandstofpomp, koelvloeistofpomp, timer en verwarming. Dankzij de hulpverwarming is het bij zeer koud weer gemakkelijker om de motor te starten en de cabine te verwarmen.

De verwarmde koelvloeistof circuleert door motorblok → koelvloeistofpomp → hulpverwarming → radiator → motorblok.

U kunt de timer voor de hulpverwarming gebruiken om instellingen te verrichten voor het gebruik van de verwarming.

Toetsfuncties

Als het display niet verlicht is, moet u de timer inschakelen. DRUK KORT op een van de vier toetsen. Het startscherm verschijnt op het display, waarna bedienen of instellen mogelijk is.

Met slechts 4 toetsen zijn alle functies in te stellen en zo nodig te wijzigen.

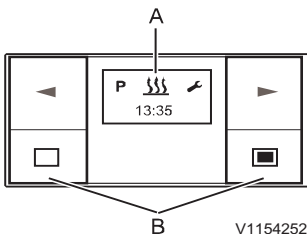
1 Toets Inschakelen / Bevestigen

■ Toets KORT INDRUKKEN

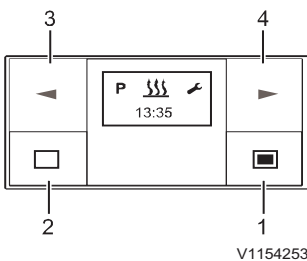
- als het display OFF → Timer On weergeeft, verschijnt het startscherm.
- Een geselecteerde functie wordt bevestigd.
- Ingevoerde waarden worden bevestigd.

■ Toets LANG INDRUKKEN: de toets moet langer dan 2 seconden worden ingedrukt.

- Als ON of OFF op het display verschijnt, wordt de verwarming onmiddellijk ingeschakeld.

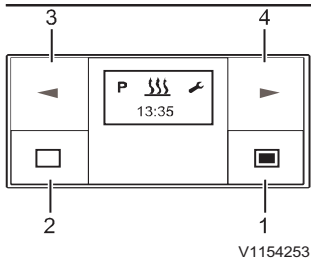


A Display
B Toetsen



1 Toets Inschakelen / Bevestigen
2 Toets Uitschakelen / Annuleren / Instelfunctie verlaten
3 Achteruittoets
4 Vooruittoets

Overige bedieningselementen 146 Bestuurderscomfort



- 1 Toets Inschakelen / Bevestigen
- 2 Toets Uitschakelen / Annuleren / Instelfunctie verlaten
- 3 Achteruittoets
- 4 Vooruittoets

2 Toets Uitschakelen / Annuleren / Instelfunctie verlaten

■ Toets KORT INDRUKKEN

- De weergegeven, geactiveerde functie wordt beëindigd, andere geactiveerde functies blijven actief.
- Iedere keer dat u de toets KORT INDRUKT gaat het display naar een volgend hoger niveau tot aan Timer OFF.
- Het startscherm verschijnt en geen van de functies is actief: → Timer OFF.
- Timer (tijdschakelklok) staat in het Submenu → u verlaat de instelfunctie, reeds ingestelde waarden worden niet opgeslagen.
- Als het display OFF → Timer On weergeeft, verschijnt het startscherm.

■ Toets LANG INDRUKKEN: de toets moet langer dan 2 seconden worden ingedrukt.

- Alle functies worden beëindigd.
- Als het display OFF → Timer On weergeeft, verschijnt het startscherm.

3 Achteruittoets

- Timer staat in het Hoofdmenu en het startscherm verschijnt → op de Menubalk verschijnt het symbool pijl-links in het midden en dit knippert.
- Timer staat in het Submenu → de weergegeven waarde wordt gewijzigd (kleiner) of de volgende selectie verschijnt.
- Als het display OFF → Timer On weergeeft, verschijnt het startscherm.

4 Vooruittoets

- Timer staat in het Hoofdmenu en het startscherm verschijnt → op de Menubalk verschijnt het symbool pijl-rechts in het midden en dit knippert.
- Timer staat in het Submenu → de weergegeven waarde wordt gewijzigd (groter) of de volgende selectie verschijnt.
- Als het display OFF → Timer On weergeeft, verschijnt het startscherm.

Bedienen en instellen/aanpassen

Hoofdmenu

Menubalk

De volgende menu-items zijn te selecteren.

Symbol	Functie
	Verwarming AAN/UIT
	Instellingen
P	Programmeren/Voorselecteren

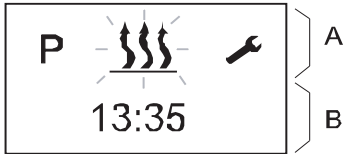
Statusveld

Als er geen menu-item is geactiveerd, verschijnt de actuele tijd in het statusveld.

Als er een menu-item is geactiveerd (verwarming, instellingen of programmering/voorselectie), verschijnen andere gegevens in het statusveld.

Submenu

In het submenu verschijnt het symbool voor het geselecteerde menu-item in het midden van het display. De desbetreffende ingestelde waarde knippert in het invoerveld en is in te stellen met de achteruittoets (3) of de vooruittoets (4) en te bevestigen met de bevestigingstoets (1).



V1154254

Hoofdmenu

- A Menubalk
- B Statusveld



V1154255

Submenu

- A Menubalk: geactiveerde functie
- B Invoerveld



V1154256

Startscherm na inschakeling

als er geen menu-item is geactiveerd, verschijnt het startscherm met een knipperend verwarmingssymbool op de menubalk, met in het statusveld de actuele tijd.

Andere mogelijke functies zijn:

- Onmiddellijk verwarmen bij LANG INDRUKKEN van de toets (1).
- Verwarming inschakelen door toets (1) KORT IN TE DRUKKEN en ook de bedrijfstijd bevestigen en instellen.
- Nieuw menu-item selecteren.

148 Overige bedieningselementen Bestuurderscomfort



V1154257



V1154258

1 Verwarming AAN/UIT

■ Onmiddellijk verwarmen bij LANG INDRUKKEN (zonder instellingen)

- 1 DRUK LANG (langer dan 2 seconden) op de toets (1).
- 2 Op het scherm verschijnt de resterende bedrijfstijd.
- 3 Als u de toets tijdens de verwarming LANG INDRUKT, schakelt het display over op het submenu voor de instellingen van de verwarming en de bedrijfstijd. Tijdens de verwarming kunt u overschakelen op een ander menu-item.

■ Verwarming aan bij KORT INDRUKKEN en met instellingen

- 1 DRUK KORT (korter dan 2 seconden) op de toets (1).

OPMERKING!

De volgende instellingen en bevestigingen (bedrijfstijd) zijn altijd vereist.

- 2 Gebruik zo nodig de voor- of achteruittoets om de bedrijfstijd in te stellen. Druk op de bevestigingstoets (1) om de bedrijfsduur te bevestigen.

■ Verwarming UIT

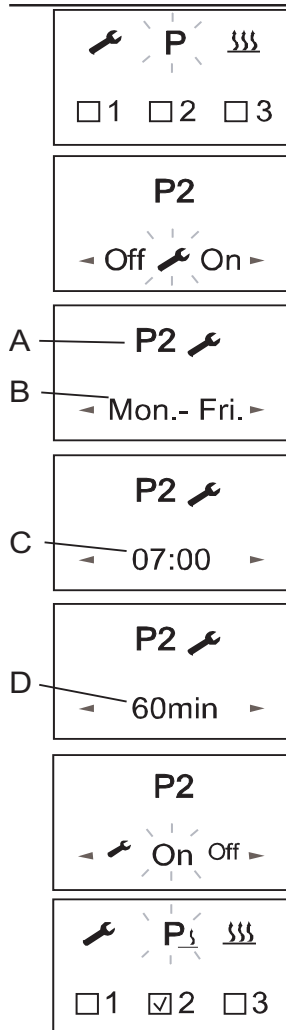
- Druk de toets (2) langer dan 2 seconden in → alle actieve functies worden beëindigd.
- Druk de toets (2) korter dan 2 seconden in → verwarming UIT.

Na uitschakeling van de verwarming verschijnt het startscherm. Als de machineverlichting uitstaat, zal de displayverlichting na 10 seconden doven.

U hebt de volgende mogelijkheden op het display, wanneer de verwarming uitstaat:

- Gebruik de vooruit- of achteruittoets om een menu-item te selecteren. DRUK KORT op de toets (2). Het startscherm verschijnt.
- DRUK KORT op de toets (1): het submenu voor de verwarming verschijnt.

Overige bedieningselementen Bestuurderscomfort 149



V1154261

- A Ingestelde eenheid
- B Ingestelde dag
- C Vertrektijd
- D Bedrijfstijd

2 Algemene informatie over het programmeren van de ingestelde tijd

De timer is te gebruiken om 3 tijdstippen vooraf in te stellen. De drie ingestelde tijdstippen kunnen allemaal binnen één weekdag vallen of verdeeld zijn over verschillende weekdays. U hebt de keuze uit drie dagreeksen. Deze zijn elk dagelijks via een tijdsinstelling op te starten.

■ Weekdagreeksen:

Dag: Eenmalig

Za-zo: 2x verwarmen

Ma-vr: 5x verwarmen

Ma-zo: 7x verwarmen

- Als het systeem wordt geactiveerd met een geprogrammeerde weekdagreeks, worden alle weekdays achtereenvolgens afgewerkt. Hierna is hernieuwde programmering vereist.
- Als de timer bij de geprogrammeerde dagreeks ma-vr wordt geactiveerd op woensdag, zal de eenheid verwarmen op donderdag en vrijdag; de eenheid werkt niet op zaterdag en zondag. De week erop zal de werking van maandag t/m woensdag worden voortgezet volgens de ingestelde standaardinstellingen (5x verwarmen). Na afronding van een weekdagreeks is hernieuwde programmering vereist.

■ Vertrektijd bedrijfsmodus (fabrieksinstelling)

In de volgende omstandigheden gaat de voorgeselecteerde verwarmingsmodus niet in op de actuele dag.

- De actuele dag en de voorgeselecteerde dag zijn identiek.
- De actuele tijd ligt binnen de periode, vertrektijd min bedrijfstijd.

150 Overige bedieningselementen Bestuurderscomfort

Voorbeeld:

Actuele dag / voorgeselecteerde dag: Ma

Actuele tijd: 06.45

Vertrektijd: 07.00

Bedrijfstijd: 60 minuten

Duur: 06.00 tot 07.00

De actuele tijd ligt binnen de periode, de verwarming is niet ingeschakeld.

Het programma wordt de daaropvolgende week gestart.

■ Tijdsinstelling programmeren

1 Gebruik de vooruit- of achteruittoets om het programmeersymbool op de menubalk te selecteren.

2 Bevestig het programmeermenu-item door op de bevestigingstoets (1) te drukken.

Als het programmasymbool is gemarkeerd met **P** is er al een programmeergeugen/zijn er al programmeergeugens geactiveerd.

Geactiveerde programmeergeugens worden op het display gemarkeerd met een .

3 Instellingen

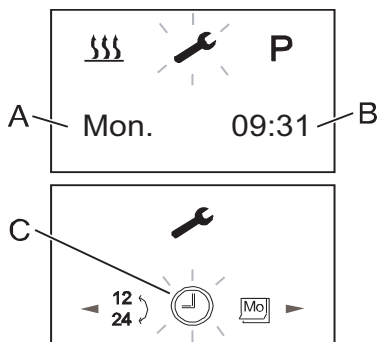
Deze functie dient voor instelling van actuele dag en tijd.

1 Gebruik de vooruit- of achteruittoets om het instellingensymbool op de menubalk te selecteren.

2 Bevestig het instellingenmenu-item door op de bevestigingstoets te drukken.

3 Gebruik de vooruit- of achteruittoets om het submenu te selecteren waarvan u de instelling wilt wijzigen.

4 Druk op de bevestigingstoets om de instelwaarde te bevestigen.



V1154262



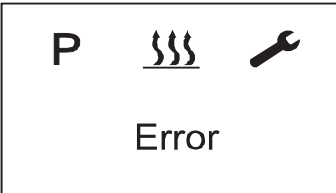
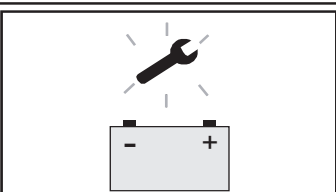
A Dagaanduiding

B Actuele tijd

C Instellingen submenu balk

Storingsmeldingen

Bij een storing zijn de volgende displays mogelijk:

Display	Beschrijving	Oplossing
 <p>V1154443</p>	<ul style="list-style-type: none"> - Automatische detectie is actief. - De voeding van de timer voor de hulpverwarming is tijdelijk verbroken en vervolgens weer hersteld. 	<p>Wacht tot de automatische detectie is afgerond en stel vervolgens tijd en weekdag in.</p>
 <p>V1154444</p>	<ul style="list-style-type: none"> - Geen communicatie. 	<p>Controleer de verwarmingszekering en vervang deze zo nodig. Neem contact op met een door Volvo erkende werkplaats.</p>
 <p>V1154445</p>	<ul style="list-style-type: none"> - Storing in verwarming. 	<p>Neem contact op met een door Volvo erkende werkplaats.</p>
 <p>V1154447</p>	<ul style="list-style-type: none"> - Spanning te laag. 	<p>Laad de accu op en neem zo nodig contact op met een door Volvo erkende werkplaats.</p>

OPMERKING!

Als u de fout of storing niet kunt verhelpen, neem dan contact op met een door Volvo erkende werkplaats.

Hulpverwarming winterklaar maken

De machinist dient voor aanvang van de winter alle resten zomerdiesel in de brandstofleiding van de hulpverwarming op te maken. Restanten zomerdiesel kunnen bij uitvlokken door dalende temperaturen aanleiding geven tot verstopping van de brandstofleiding. Laat de hulpverwarming minstens 15 minuten draaien totdat alle dieselolieresten op zijn.

Bij bediening van de machine tijdens de winter wordt geadviseerd om de brandstoftank voor meer dan 70% gevuld te houden. Als de vullingsgraad van de brandstoftank onvoldoende is, kan condens in de brandstoftank optreden. De condens kan in de brandstofleiding van de hulpverwarming terechtkomen en bij bevriezing problemen met de aanvoer veroorzaken.

Vereisten brandstofkwaliteit voor hulpverwarming

Neem de onderstaande voorschriften in acht bij gebruik van een hulpverwarming met een aparte brandstoftank.

- Bij een omgevingstemperatuur hoger dan 0 °C:
Gebruik een dieseloliekwaliteit conform DIN EN 590.
- Bij een omgevingstemperatuur van 0 tot -20 °C:
Gebruik een winterdieselkwaliteit conform DIN EN 590.
- Bij een omgevingstemperatuur van -20 tot -40 °C:
Gebruik koudediesel (Arctic- of Polar-diesel)

OPMERKING!

- Hergebruik van de olie is niet toegestaan.
- Na het bijvullen met winter- of koudediesel of de aangegeven mengsels moet u de brandstofleidingen en de doseerpomp vullen met de nieuwe brandstof door de verwarming 15 minuten te laten draaien.
- Volvo raadt het gebruik van een mengsel van kerosine en dieselolie af, omdat een dergelijk mengsel wordt gekenmerkt door een instabiele verbranding, ervoor zorgt dat de hulpverwarming minder lang meegaat en aanleiding geeft tot schadelijke uitlaatgassen.
- Volvo adviseert u gangbare additieven te gebruiken om uitvlokken van de dieselolie tegen te gaan bij koud weer, als speciale koudediesel (Arctic- of Polar-diesel) moeilijk te verkrijgen is.



Gebruik op biodiesel

De verwarming is goedgekeurd voor gebruik in combinatie met biodiesel tot een temperatuur van -8 °C (bij temperaturen onder 0 °C wordt dergelijke biodiesel stroperiger).

OPMERKING!

- Bij gebruik van biodiesel (in concentraties van 100% en mengsels) daalt het verwarmingsvermogen.
- Bij continu gebruik van 100% biodiesel kunt u ervan uitgaan dat de verwarming minder lang meegaat.
- Standaarddieselolie mag tot 20% biodiesel bevatten. Een dergelijk mengsel heeft geen negatief effect op de levensduur van de verwarming.

Neem voor gedetailleerde informatie contact op met een door Volvo erkende werkplaats.



Bedieningsinstructies

In dit hoofdstuk vindt u de regels voor een veilige bediening van de machine. U dient zich daarbij echter ook te houden aan wetten of andere nationale regelgeving met betrekking tot veiligheid op de weg en arbeidsomstandigheden.

Wanneer u opletterend bent, voorzichtig blijft en de veiligheidsvoorschriften respecteert, kunt u de kans op ongelukken beperken.

Inrijvoorschriften

Gedurende de eerste 100 draai-uren dient de machine met een zekere mate van voorzichtigheid te worden gebruikt. Het is belangrijk dat olie- en vloeistofniveaus tijdens de inrijperiode regelmatig worden gecontroleerd.

Zichtbaarheid

WAARSCHUWING

Gevaar voor ernstige ongelukken. Het zicht van de machinist wordt mogelijk belemmerd door machineonderdelen, aanbouwdelen of last. Bedienen of rijden bij een belemmerd zicht kan ernstige ongelukken veroorzaken.

Gebruik een seingever als het zicht van de machinist belemmerd wordt.

Het is wellicht onmogelijk om een goed zicht te krijgen op alle gebieden rond de machine. Voor een acceptabel zicht is het mogelijk extra voorzieningen te treffen, zoals waarschuwingssystemen, spiegels en bewakingscamera's (CCTV).

Om de risico's te beperken die verband houden met een beperkt zicht dienen er regels of voorschriften te worden opgesteld door de opzichter op het werkterrein. Te weten:

OPMERKING!

Bepaalde onderdelen van de basismachine kunnen het zicht beperken, zoals de cabinestijlen en de cabineconstructie, de uitlaatpijp, de motorkap en extra uitrusting zoals bakken, palletvorken, grijperbakken en dergelijke. Ook de last die u met dergelijke aanbouwdelen hanteert kan het zicht belemmeren.

- Zorg dat machinist en ander personeel op locatie goed op de hoogte zijn van de veiligheidsvoorschriften.
- Wijs een speciale rijroute voor de machine en andere voertuigen aan. Zorg dat er zo weinig mogelijk achteruitgereden hoeft te worden.
- Beperk het werkbereik van de machine.
- Wijs een seingever aan om u te helpen. Gebruik de seinen die in het overzicht hefseinen staan, zie bladzijde 247.
- Maak zo nodig apparatuur vrij voor tweewegcommunicatie.
- Zorg dat personeel op het terrein duidelijk aan de machinist te kennen geeft dat ze de machine naderen.
- Maak gebruik van waarschuwingsborden.



Bedieningsinstructies

156

De ISO-norm 5006 “Earthmoving machinery - Operator’s field of view” (Grondverzetmachines - gezichtsveld bestuurder) gaat in op het zicht van de machinist op het gebied rond de machine en dient om het zicht te kunnen meten en beoordelen.

De machine is getest en goedgekeurd aan de hand van prestatiecriteria in de genoemde norm. De methode voor het beoordelen van het zicht heeft niet de pretentie rekening te houden met alle aspecten, maar biedt wel voldoende informatie om te bepalen of extra voorzieningen zoals een waarschuwingssysteem nodig zijn.

De test werd uitgevoerd bij machines met standaarduitrusting en standaardaanbouwdelen. Als de machine wordt aangepast of uitgerust met andere uitrustingsstukken of aanbouwdelen die het zicht belemmeren, dient opnieuw gecontroleerd te worden of de machine voldoet aan de ISO-norm 5006.

Bij gebruik van andere uitrustingsstukken of aanbouwdelen die het zicht belemmeren dient de machinist daarover ingelicht te worden.

In de lidstaten van de EU is deze norm die voor een verbeterd zicht rond de machine zorgt bij de wet verplicht.

Instellingen spiegel en camera (indien gemonteerd)

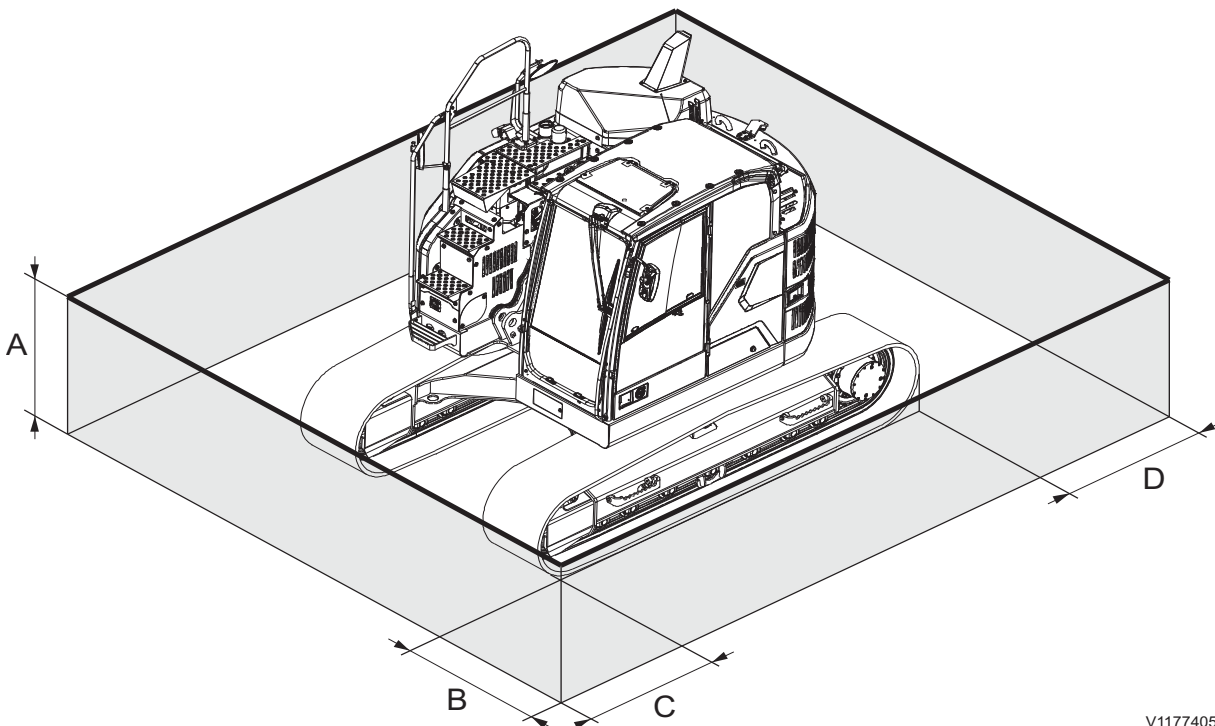
Spiegels, instellen

ISO 5006 stelt dat de machinist een denkbeeldige grenslijn op een bepaalde hoogte rondom de machine moet kunnen zien.

- Parkeer de machine recht op een egaal stuk ondergrond.
- Stel de spiegels zo in dat de machinist de denkbeeldige grenslijn kan zien, zie onderstaande figuur.

OPMERKING!

Camera's worden mogelijk gebruikt voor zicht op het rechthoekige grensgebied. (Eventuele camera's op de machine zijn niet afstelbaar.)

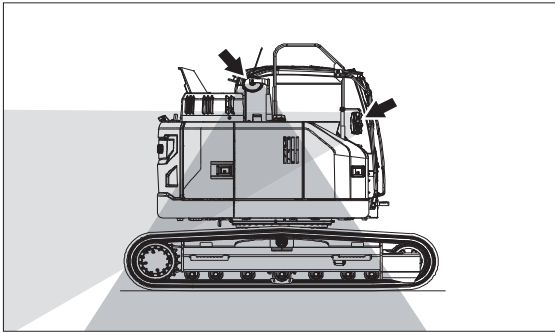


Dichtstbijzijnde grenslijn conform ISO 5006 (vetgedrukte lijn)

- A 1,2 m (47.2 in)
- B 1,0 m (39.4 in)
- C 1,0 m (39.4 in)
- D 1,0 m (39.4 in)

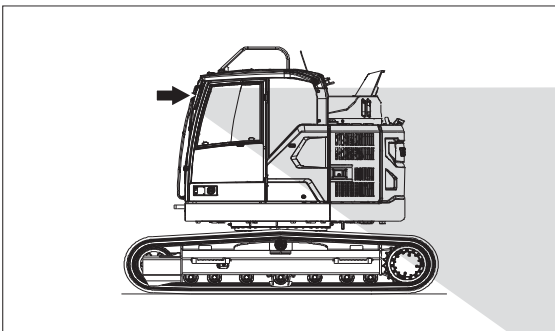
Bedieningsinstructies

158



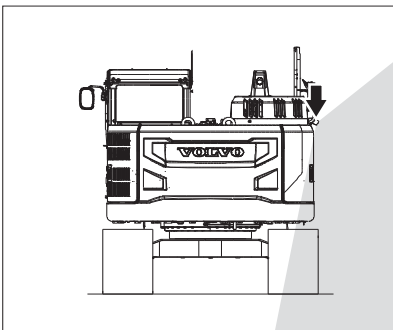
V1177426

Zijaanzicht machine rechts



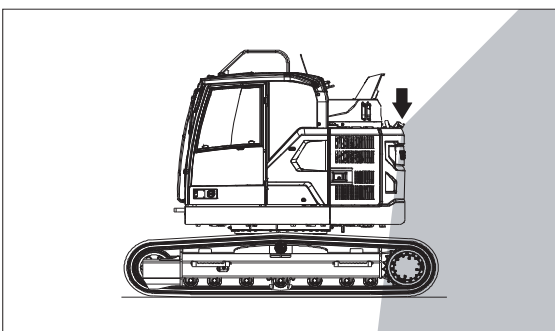
V1177427

Zijaanzicht machine links



V1177429

Achteraanzicht machine

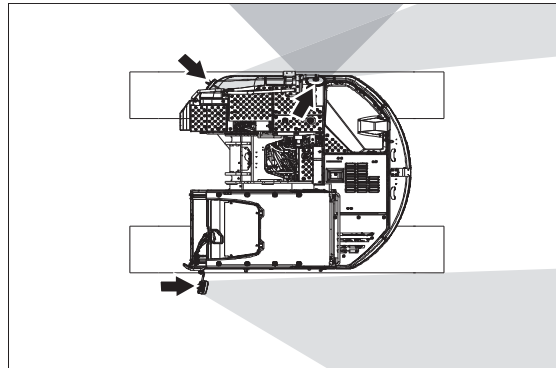


V1177430

Zijaanzicht machine links

Buitenspiegels

Controleer in de buitenspiegels of u optimaal zicht hebt op de boven- en onderwagen van de machine en dat met een zo groot mogelijke hoek. Stel anders de buitenspiegels zo af dat u wel optimaal zicht krijgt, zie afbeeldingen.



V1177428

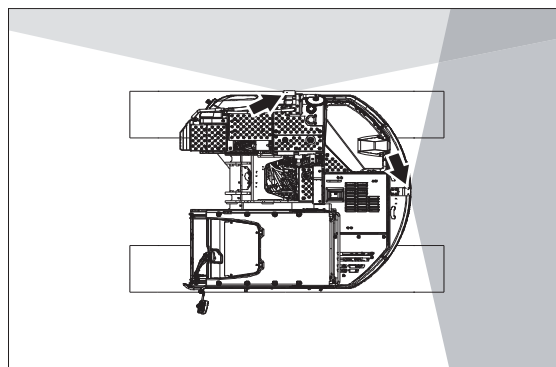
Bovenaanzicht machine

Achteruitkijkcamera en zijcamera (indien gemonteerd)

Controleer op de beelden van de achteruitkijkcamera en zijcamera op het display, die zijn scherpgesteld op de zichtbare gebieden, goed zichtbaar zijn.

OPMERKING!

Eventuele camera's op de machine zijn niet afstelbaar.



V1177431

Bovenaanzicht machine



Maatregelen vóór en tijdens het rijden

- Loop om de machine heen om te controleren of er obstakels in de buurt van de machine zijn.
- Controleer of spiegels en overige zichtverbeterende voorzieningen in goede staat verkeren, schoon zijn en goed zijn ingesteld.
- Reinig eventuele camera's.

OPMERKING!

Zorg er bij het reinigen van de camera's voor dat u een passende ladder of een geschikt platform gebruikt.

- Controleer of de claxon, het achteruitrijsignaal en het zwaailicht (extra) naar behoren werken.
- Controleer of de uitvoerder regels en procedures voor het werkterrein heeft opgesteld.
- Houd de situatie rond de machine voortdurend in het oog om eventuele obstakels te kunnen signaleren.
- Zorg dat er zich niemand in het werkgebied ophoudt, dat wil zeggen in het gebied rond de machine en binnen een straal van minstens 7 m (23 ft) rond het maximale bereik van het aanbouwdeel. Als er zich op grond van de opzet van de locatie iemand binnen het werkgebied van de machine moet bevinden, dient de machinist voorzichtig te werk te gaan en de machine alleen bedienen, wanneer hij/zij deze persoon kan zien of wanneer deze persoon, met duidelijke signalen, kenbaar heeft gemaakt waar hij of zij zich bevindt.

Laat mensen nooit onder een geheven aanbouwdeel of een hangende last staan of eronderdoor lopen.

Veiligheidsrichtlijnen bij bediening

Plichten van de machinist

WAARSCHUWING

Gevaar voor dodelijke ongelukken.

De aanwezigheid van onbevoegden in het werkgebied rond de machine kan tot ernstig beknellingsletsel leiden.

- **Zorg dat onbevoegd personeel het werkgebied heeft verlaten.**
- **Zorg voor een goed zicht in alle richtingen.**
- **Raak de bedieningshendels of schakelaars niet aan tijdens het starten.**
- **Claxonneer alvorens met de bediening te beginnen.**
- De machinist dient de machine dusdanig te bedienen dat het risico van ongelukken tot een minimum beperkt wordt, zowel voor de machinist als voor personen die zich op locatie bevinden.
- De machinist moet grondige kennis hebben van de bediening en het onderhoud van de machine en moet hiervoor goed worden opgeleid.
- Als machinist moet u de voorschriften en aanbevelingen in het instructieboek ter harte nemen, maar daarbij tevens rekening houden met de eventueel geldende wettelijke vereisten en/of landelijke bepalingen en de specifieke vereisten en gevaren die verbonden zijn aan de werkzaamheden op een bepaalde locatie.
- De machinist moet goed uitgerust zijn en mag de machine nooit onder invloed van alcohol, medicijnen of andere verdovende middelen bedienen.
- Tijdens het werken met de machine is de machinist verantwoordelijk voor de lading van de machine.
 - Ieder risico dat de lading van de machine afvalt terwijl u ermee aan het werk bent, moet worden uitgesloten.
 - Weiger lading die een overduidelijk veiligheidsrisico met zich meebrengt.
 - Houd u aan de aangegeven maximale belasting van de machine. Houd daarbij rekening met de

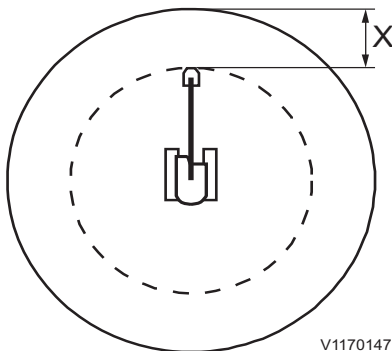
Bedieningsinstructies Veiligheidsrichtlijnen bij bediening 161

invloed van de afstand tot het zwaartepunt en het soort aanbouwdelen dat u gebruikt.

- De machinist dient te controleren of de spiegels en camera's (indien gemonteerd) in goede staat verkeren, schoon zijn en correct zijn afgesteld voor optimaal zicht alvorens de machine te bedienen.

OPMERKING!

Camera's (indien gemonteerd) op de machine zijn niet afstelbaar. Ga na of de camerabeelden correct worden weergegeven op het instrumentenpaneel (combi-instrument), wanneer u op de cameratoets van het toetsenblok drukt.



V1170147

- De machinist is verantwoordelijk voor het werkingsgebied van de machine.
 - Zorg ervoor dat geen mensen onder de opgeheven uitrusting van de graafmachine of een hangende last lopen of staan, tenzij u ervoor hebt gezorgd dat deze veilig is of ondersteund wordt.
 - Zorg dat er zich niemand in het werkgebied ophoudt, dat wil zeggen in het gebied rond de machine en binnen een straal van minstens 7 m (23 ft) rond het maximale bereik van het aanbouwdeel. Als er zich op grond van de opzet van de locatie iemand binnen het werkgebied van de machine moet bevinden, dient de machinist voorzichtig te werk te gaan en de machine alleen bedienen, wanneer hij/zij deze persoon kan zien of wanneer deze persoon, met duidelijke signalen, kenbaar heeft gemaakt waar hij of zij zich bevindt.
 - Zorg ervoor dat er zich niemand bevindt in de cabine van een voertuig, dat op een plaats staat waar de cabine geraakt kan worden door andere machines of door vallende voorwerpen, zoals stenen of blokken. Dit geldt niet als de cabine stevig genoeg is of dusdanig beveiligd is dat deze tegen dergelijke externe krachten bestand is.
 - Houd rekening met de draagcapaciteit van de ondergrond op de werklocatie van de machine.

De machinist mag alleen een instructeur in de cabine meenemen, als er in de cabine een goedgekeurde bijrijdersstoel aanwezig is.

162 Bedieningsinstructies Veiligheidsrichtlijnen bij bediening

WAARSCHUWING

Gevaar voor dodelijke ongelukken.

Gebruik van aanbouwdelen voor het heffen of vervoeren van mensen kan aanleiding geven tot ongelukken met mogelijk ernstig of dodelijk beknellingsletsel tot gevolg.

Gebruik aanbouwdelen nooit om mensen te heffen of te vervoeren.

Ongelukken

- Meld ongelukken en “bijna-ongelukken” onmiddellijk bij de uitvoerder.
- Laat de machine zo mogelijk staan zoals deze stond.
- Doe alleen datgene wat noodzakelijk is om ernstiger schade, en dan met name lichamelijk letsel, te beperken. Zorg dat u een eventueel onderzoek naar de toedracht niet bemoeilijkt.
- Wacht nadere instructies van de uitvoerder af.

Veiligheid van de machinist

- De machine moet bedrijfsklaar zijn, dat wil zeggen dat gebreken die ongelukken kunnen veroorzaken, hersteld moeten zijn.
- Draag passende werkkleding om veilig te kunnen werken en een veiligheidshelm.
- U mag geen losse, mobiele telefoon gebruiken, aangezien deze storingen kan veroorzaken in belangrijke elektronische voorzieningen. Een mobiele telefoon dient op het elektrische systeem van de machine te worden aangesloten en in verbinding te staan met een vaste, externe antenne die is gemonteerd zoals door de fabrikant is voorgeschreven.
- Start de motor alleen, wanneer u op de bestuurdersstoel zit.
- Om te voorkomen dat uw handen of vingers bekneld raken, moet u uw handen uit de buurt houden van bijvoorbeeld luiken, deuren en ruiten.
- Maak altijd gebruik van de heupgordel of, als de machine daarmee is uitgerust, de driepuntsgordel.
- Stap altijd in of uit de cabine met uw gezicht naar de machine toe en maak gebruik van de aanwezige opstapjes en handgrepen. Ga altijd uit van het driepuntsprincipe: dat wil zeggen twee



Bedieningsinstructies Veiligheidsrichtlijnen bij bediening 163

handen en één voet of één hand en twee voeten.
Niet springen!

- De deur dient gesloten te zijn.
- Controleer of het aanbouwdeel op de juiste manier is bevestigd en vergrendeld.
- De trillingen (schudden) die ontstaan als met de machine wordt gewerkt, kunnen schadelijk zijn voor de machinist. U kunt dit beperken door:
 - de stoel goed in te stellen en de veiligheidsgordel goed vast te doen.
 - de machine tijdens het uitvoeren van de werkzaamheden neer te zetten op een zo vlak mogelijke ondergrond (en zo nodig de ondergrond vlak te maken).
 - uw snelheid aan te passen.

164 Bedieningsinstructies Veiligheidsrichtlijnen bij bediening

- Als u over een oneffen ondergrond rijdt, mag u de machine niet meer dan 10° zijwaarts laten overhellen.
- De cabine is uitgerust met twee nooduitgangen: de deur en de achterruit.
- Loop en stap alleen op oppervlakken die zijn voorzien van een antisliplaag.
- Probeer tijdens onweersbuien niet in of uit de machine te stappen.
 - Blijf op geruime afstand van de machine, totdat het onweer voorbij is.
 - Zet als u in de cabine zit de motor af en blijf zitten totdat het onweer voorbij is. Raak geen bedieningselementen of metalen onderdelen aan.
- Bij alle werkzaamheden (rijden, graven, inladen, hameren e.d.) dient de drukwielzijde aan de voorkant van de machine te zitten om schade aan het rijwerk te beperken als gevolg van een verkeerde werkpositie.
- Zorg er bij DPF-regeneratie voor dat:
 - er zich geen brandbaar materiaal rondom de machine bevindt; dit om brand te voorkomen;
 - de machine op een beveiligde plek wordt geplaatst indien het risico bestaat dat mensen te dichtbij komen. Voer vervolgens de regeneratie uit.

WAARSCHUWING

Gevaar voor brand.

Bij regeneratie komen heten uitlaatgassen vrij waardoor de uitlaatpijp heet wordt.

Geen regeneratie uitvoeren in een brandgevaarlijke omgeving.

Bedienen op openbare wegen

- Als u werkt op een openbare weg moet u gebruik maken van verkeersborden, voorzieningen om het verkeer te beperken en andere veiligheidsvoorzieningen, afhankelijk van de snelheid en de drukte van het verkeer of andere lokale omstandigheden.
- Als u de machine beweegt terwijl er lading aan de bak hangt, dient u extra voorzichtig te zijn. Schakel zo nodig de hulp in van een seingever.
- Het roterende waarschuwingslicht gebruikt u:



Bedieningsinstructies Veiligheidsrichtlijnen bij bediening 165

- op een aangebouwd of aangekoppeld gereedschap, dat breder is dan het voertuig zelf.
- Als het voertuig een belemmering of gevaar vormt voor ander verkeer.
- Als u op of naast een spoorweg aan het werk bent.

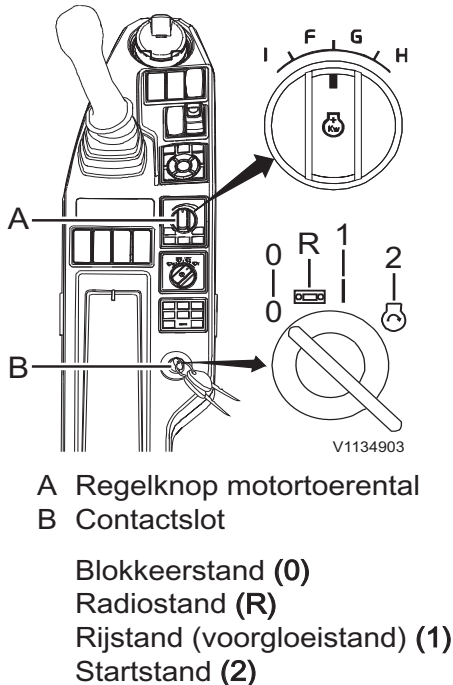


Maatregelen voor bediening

LET OP

Volg de veiligheidsvoorschriften en bedieningsinstructies van de fabrikant nauwgezet op.

- Lees het Instructieboek.
- Voer dagelijks onderhoud uit, zie bladzijde 273. Controleer bij koud weer of het vriespunt van de koelvloeistof laag genoeg is en of de smeerolie geschikt is voor gebruik in de winter.
- Verwijder/krab eventueel ijs van de ruiten.
- Ontdoe het gebied rond de motor, accu en radiator van eventueel stof.
- Controleer het peil van de hydrauliekolie en vul zo nodig bij.
- Controleer of er voldoende brandstof in de brandstoftank zit.
- Controleer of er geen loszittende of defecte onderdelen of lekken zijn die schade kunnen veroorzaken.
- Controleer of de massaschakelaar van de accu aan staat.
- Controleer het frame en de rupskettingen op scheuren.
- Controleer of luiken en afdekplaten dicht zijn.
- Controleer of een eventuele brandblusser goed gevuld is.
- Controleer de instaptreden en handgrepen op schade of losse onderdelen. Verricht de nodige reparaties.
- Zorg dat er zich geen omstanders in het werkgebied van de machine ophouden.
- Stel de bestuurdersstoel in en doe de veiligheidsgordel om.
- Maak de spiegels schoon en stel ze in.
- Controleer of de werkverlichting en de overige verlichting goed werken.
- Het rijwaarschuwingssignaal dient te worden geactiveerd alvorens de machine te bedienen.
- Controleer of de meters op de instrumentenpanelen in orde zijn.
- Controleer de werking van de snelwisselaar voor aanbouwdelen (extra uitrusting)



Starten van de motor

OPMERKING!

Controleer of de veiligheidsblokkeringshendel omlaag staat (ontgrendeld is), anders kunt u de motor niet starten.

WAARSCHUWING

Gevaar voor dodelijke ongelukken.

De aanwezigheid van onbevoegden in het werkgebied rond de machine kan tot ernstig beknellingsletsel leiden.

- Zorg dat onbevoegd personeel het werkgebied heeft verlaten.
- Zorg voor een goed zicht in alle richtingen.
- Raak de bedieningshendels of schakelaars niet aan tijdens het starten.
- Claxonneer alvorens met de bediening te beginnen.

LET OP

Houd de contactsleutel niet langer dan 20 seconden in de startstand, omdat er anders schade aan het startsysteem kan ontstaan. Draai, als de motor niet aanslaat, de sleutel terug naar de blokkeerstand en probeer na enkele minuten wachten opnieuw te starten.

LET OP

Als de motor abnormale geluiden maakt, abnormaal reageert of overmatig trilt, moet u de contactsleutel onmiddellijk naar de blokkeerstand draaien.

LET OP

Wacht totdat het elektronische systeem volledig uitgeschakeld is, voordat u een nieuwe startpoging doet.



168 Bedieningsinstructies Starten van de motor

- 1 Draai de regelknop voor het motortoerental (A) naar de stand voor een laag toerental en draai de contactsleutel naar de rijstand.
- 2 Claxonneer om medewerkers en omstanders te laten weten dat u de machine start. Zie bladzijde voor de startprocedure, zie *50*.
- 3 Draai de sleutel naar de startstand.
- 4 Laat de sleutel terugveren, wanneer de motor is aangeslagen.
- 5 Laat de machine op temperatuur komen.



V1065729

Voorgloeï-indicatie

Motor starten bij koud weer

- 1 Draai de regelknop voor het motortoerental (A) naar de stand voor een laag toerental.
- 2 Draai de contactsleutel naar de rijstand (voorgloeïen) en houd de sleutel tijdens het voorgloeïen in deze stand vast. De voorgloeï-indicatie verschijnt op het indicatiescherm van het instrumentenpaneel (combi-instrument).
- 3 Claxonneer na afloop van het voorgloeïen om medewerkers en omstanders te laten weten dat u de machine start.
- 4 Draai de sleutel naar de startstand.
- 5 Laat de sleutel terugveren, wanneer de motor is aangeslagen.
- 6 Laat de machine op temperatuur komen. Rijd met lage snelheid en met lichte belasting totdat de olie in de motor en het hydraulische systeem is opgewarmd.

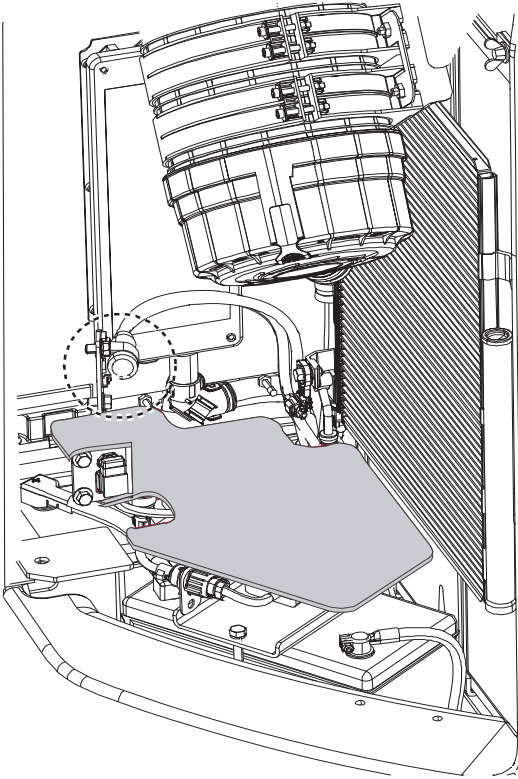
LET OP

Laat, voordat u met de machine gaat werken, de motor 10–15 minuten lang op het lage stationaire toerental lopen om de motor en het hydraulische systeem op temperatuur te brengen bij temperaturen lager dan -15 °C ($+5\text{ °F}$).

Maak gebruik van smeerolie die speciaal geschikt is voor gebruik in de winter. Zie bladzijde 324.

Vul tijdens de wintermaanden na afronding van de dagelijkse werkzaamheden de brandstoftank, om afzetting van condensatiewater in de tank tegen te gaan.

170 Bedieningsinstructies Starten van de motor



V1153466

Aansluiting voor motorverwarming

Motorverwarming

(extra)

De motorverwarming wordt gebruikt bij het starten van de motor in koude weersomstandigheden om de motor minder te belasten en zo slijtage van de motor te voorkomen.

LET OP

De machine kan zijn uitgerust met een motorverwarming in 120V- of 240V-uitvoering. Controleer of de specificaties van de externe stroombron en de motorverwarming overeenkomen.

Starten met hulpaccu's

WAARSCHUWING

Gevaar voor explosie.

Accu's kunnen exploderen door de stroomstoot bij aansluiting van een volledig opgeladen accu op een uitgeputte of bevroren accu.

Verleen geen starthulp aan een machine met een volledig ontladen of bevroren accu.

Controleer bij het start met hulpaccu's of de hulpaccu's of andere stroombronnen dezelfde spanning leveren als de accu's van de machine. Zet bij gebruik van de accu's op een andere machine de motor van die machine af.

LET OP

Probeer de motor niet te starten, wanneer een aangesloten acculader ingeschakeld is. Anders kan de elektronica van de machine ernstig beschadigd raken.

- 1 Zet de hoofdstroomschakelaar van de accu in stand UIT.
- 2 Haal de isolatiedoppen van de accupolen.
Sluit als volgt twee 12V-accu's in serie aan:
- 3 Sluit de ene startkabel aan tussen de pluspool (+) van de ontladen accu op de machine en de pluspool (+) van de hulpaccu.
- 4 Sluit de andere startkabel aan tussen de minpool (-) van de hulpaccu en een massapunt op de machine met de uitgeputte accu.

LET OP

Maak geen massaverbinding met de onderwagen van de machine. Ernstige schade aan het draaikranslager is anders niet uitgesloten.



172 Bedieningsinstructies Starten van de motor

- 5 Schakel de accu's van de machine in met behulp van de hoofdstroomschakelaar.
- 6 Start de motor met het contactslot in de cabine.
- 7 Laat de accu's na het starten van de motor nog 5–10 minuten aangesloten zitten.
- 8 Koppel de startkabel los van het massapunt op de machine en haal dan de andere kant van de startkabel van de minpool op de hulpaccu af.
- 9 Verwijder tot slot de startkabel tussen de pluspolen (+).
- 10 Breng de isolatiedoppen weer op de accupolen aan.

Warmdraaien

De machine reageert mogelijk traag bij lage temperaturen. Wees daarom voorzichtig totdat het systeem de normale bedrijfstemperatuur bereikt. Onverwachte bewegingen zijn anders niet uitgesloten.

Hydraulisch systeem, opwarmen

De olie in het hydraulisch systeem dient om de hydraulische cilinders van de uitrusting en de hydraulische rij- en zwenkmotoren te bedienen. Naarmate de olie kouder wordt neemt de stroperigheid toe.

De hydraulische functies van de machine werken bij koude olie dan ook langzamer dan bij warme olie.

Als een of meer machinefuncties zonder vooraf warmdraaien van het systeem tegen de eindpositie worden geforceerd, kan dit tot storingen leiden.

OPMERKING!

Gebruik de machinefuncties (rijden, zwenken en bediening aanbouwdelen) uiterst geleidelijk en voorzichtig.

WAARSCHUWING

Gevaar voor beknellingsletsel.

Het hydraulische systeem reageert mogelijk langzaam bij lage temperaturen wat onvoorziene machinebewegingen kan opleveren.

Bedien het hydraulische systeem voorzichtig totdat het op bedrijfstemperatuur is gekomen.

LET OP

Breng de olie niet kunstmatig op temperatuur, omdat de machine daarbij beschadigd kan raken.

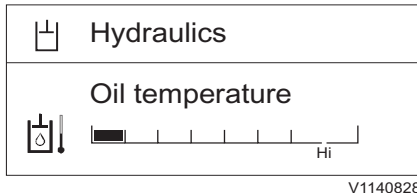
WAARSCHUWING

Gevaar voor beknelling.

Plotseling bewegende aanbouwdelen kunnen ernstig of dodelijk letsel toebrengen aan medewerkers in de buurt van de machine.

De aanbouwdelen worden bediend met nauwkeurig afgestelde bedieningselementen. De bedieningselementen voorzichtig gebruiken.

174 Bedieningsinstructies Hydraulisch systeem, opwarmen



Scherm hydrauliekolietemperatuur

- 1 Start de motor en laat deze gedurende 5 minuten laag-stationair draaien.
- 2 Verhoog het toerental daarna tot rond 1200 omw/min.
- 3 Volg onderstaande instructies nauwgezet op.
 - Als de groene balk van de hydrauliekolietemperatuur verder reikt dan het eerste streepje van de schaalindeling, voert u de stappen 4 en 5 uit.
 - Als de groene balk van de hydrauliekolietemperatuur nog niet tot het eerste streepje reikt, tilt u de giek iets van de grond en bedient u gedurende 5 minuten de functies 'bak intrekken' en 'bak strekken' met de bedieningshendel (stop de bediening gedurende 2-3 seconden na 1 handeling; d.w.z. 'bak ingetrokken' of 'bak gestrekt'). Als na 5 minuten de groene balk van de hydrauliekolietemperatuur het eerste streepje op de schaalverdeling nog niet heeft bereikt, bedien dan de functie 'bak intrekken' met de bedieningshendel en houd de hendel gedurende 10 seconden in die stand om het punt te bereiken waarop de druk ontlast moet worden. Laat de bedieningshendel 5 seconden los en herhaal de handeling tot de groene balk het eerste streepje heeft bereikt.
- 4 Laat de cilinder van de bak met behulp van de bedieningshendel uitschuiven en laat de bak naar zijn eindstand gaan.
- 5 Voer daarna een aantal giek-, knikarm-, zwenk- en rijbewegingen met de machine uit om de verwarmde hydrauliekolie over alle hydraulische cilinders en motoren te verdelen.

Voer deze bewegingen net zolang uit totdat het hydraulische systeem van de machine op bedrijfstemperatuur is (de bewegingen snel worden uitgevoerd).

Korte afstanden afleggen

Voor het afleggen van korte afstanden (bijvoorbeeld bij het op- en afrijden van diepladers) hoeft u de machine niet helemaal warm te laten draaien. Wees echter uiterst voorzichtig. In dergelijke omstandigheden mag u de motor maximaal 1200 omw/ minuut laten maken en moet de regelknop voor het motortoerental in de stand voor laag toerental staan.



Bediening

LET OP

Om te voorkomen dat de smering van de motor gevaar loopt, mag u de machine niet meer dan 35 graden in willekeurige richting laten overhellen. Let er echter op dat de machine, afhankelijk van de mate van belasting, mogelijk niet op dergelijke hellingen kan werken. Afhankelijk van de last kan de machine instabiel worden en uit balans raken.

OPMERKING!

Krik met gebruik van een aanbouwdeel de rupsketting niet meer dan 35 graden omhoog. Anders kan het contragewicht beschadigd raken.

OPMERKING!

Als de machine is uitgerust met een rijwaarschuwingssignaal, klinkt er een waarschuwingssignaal bij het bedienen van rijhendels of -pedalen.

Voor meer bedieningsinformatie, zie bladzijde 106.

Nabehandelingssysteem uitlaatgassen

Regeneratie

WAARSCHUWING

Gevaar voor brandwonden.

Onderdelen van de motor en het uitlaatsysteem worden zeer heet en kunnen ernstige brandwonden veroorzaken.

Vermijd contact met afdekkingen in de motorruimte, motoronderdelen en het uitlaatsysteem totdat de motor is afgekoeld.

OPMERKING!

Bij machines die op dieselolie met een hoog zwavelgehalte draaien komt er tijdens de regeneratie van het nabehandelingssysteem voor uitlaatgassen (EATS) mogelijk enige rook uit de uitlaatpijp.

De regeneratie dient om de temperatuur in het nabehandelingssysteem voor uitlaatgassen zo ver te verhogen dat alle afgevangen deeltjes worden verbrand, waarna het systeem weer op maximale capaciteit kan werken.

Normale bediening

Bij normale bediening vindt voortdurende passieve regeneratie plaats.

Bedieningsinstructies

Nabehandelingssysteem uitlaatgassen 177

Statische regeneratie

Er is mogelijk statische regeneratie vereist, als:

- eerdere regeneratiepogingen mislukt of herhaaldelijk geannuleerd zijn;
- er te veel tijd verstreken is sinds de laatste regeneratie;
- het nabehandelingssysteem voor uitlaatgassen (EATS) te veel zwaveldeeltjes bevat.

Bij statische regeneratie is het niet mogelijk met de machine te werken. Bij statische regeneratie wordt het motortoerental verhoogd. Annuleer een lopende statische regeneratie alleen bij wijze van hoge uitzondering.

Om een geparkeerde (statische) regeneratie te starten moet u de machine tot stilstand brengen, de veiligheidsblokkeringshendel omlaaghalen om het hydraulische systeem te vergrendelen en 'Start' kiezen in het menu Regeneratie op het instrumentenpaneel (combi-instrument).

OPMERKING!

U kunt de regeneratie onmiddellijk starten door de toets SELECT op het toetsenblok van het instrumentenpaneel (combi-instrument) in te drukken, wanneer er een alarmindicatie voor regeneratie op het instrumentenpaneel (combi-instrument) verschijnt.

OPMERKING!

Zorg dat de machine op een plek staat waar hoge temperaturen geen risico inhouden terwijl het symbool brandt.

Serviceregeneratie

Als te lang achtereen geen gehoor wordt gegeven aan een regeneratieverzoek, lopen het gehalte aan vaste deeltjes (PM) in het roetfilter (DPF) en de hoeveelheid zwavel in het SCR (Selective Catalytic Reduction) dermate hoog op dat een veilige uitvoering van een statische regeneratie niet meer mogelijk is. Om in dat geval een veilige regeneratie uit te voeren moet u de regeneratie starten via de servicetool van Volvo.

Brandstofverbruik

Tijdens een statische regeneratie kan het brandstofverbruik toenemen.

	Regeneration
<input type="radio"/>	Stop
<input checked="" type="radio"/>	Start

V1147263

Menu Regeneratie

178 Bedieningsinstructies Nabehandelingssysteem uitlaatgassen

Regeneratie uitstellen

U kunt de regeneratie uitstellen door de toets ESC op het toetsenblok van het instrumentenpaneel (combi-instrument) in te drukken, wanneer er een alarmindicatie voor regeneratie op het instrumentenpaneel (combi-instrument) verschijnt. De alarmindicatie verschijnt opnieuw na 15 minuten of bij een herstart van de motor.

Uitstellen van de regeneratie kan handig zijn, als de machine in een gebied met brandbare materialen staat.

OPMERKING!

Het is belangrijk regeneratie niet onnodig uit te stellen.

Mogelijke consequenties van uitgestelde regeneratie:

- gereduceerd motorvermogen,
- hoger brandstofverbruik,
- kortere levensduur van het roetfilter,
- schade aan het nabehandelingssysteem voor uitlaatgassen.

Statische regeneratie annuleren

OPMERKING!

Annuleer alleen in noodgevallen.

- 1 Kies 'Stop' in het menu Regeneratie op het instrumentenpaneel (combi-instrument).

Op het instrumentenpaneel geeft een alarmindicatie aan dat de regeneratie is geannuleerd.

De regeneratie wordt automatisch geannuleerd, wanneer:

- er een storing optreedt;
- de machine wordt bediend tijdens een statische regeneratie;
- de machine wordt uitgeschakeld.




V1135633


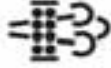

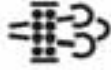


Regeneratie geannuleerd

Bedieningsinstructies Nabehandelingssysteem uitlaatgassen

179



Alarmmeldingen die speciale actie vereisten			
Tekst op displaypaneel	Indicatie op display	Alarmniveau	Maatregel
<p>Spoedig parkeren Geparkeerd regen. nodig</p>	<p>Waarschuwing, oranje</p> 	<ul style="list-style-type: none"> - zoemer klinkt - oranje centrale waarschuwingslampje brandt 	<ol style="list-style-type: none"> 1 Parkeer de machine op een plek waar hoge temperaturen geen risico inhouden. Haal de veiligheidsblokkeringshendel omlaag om het hydraulische systeem te vergrendelen. 2 Start de regeneratie. <p>OPMERKING! De regeneratie wordt geannuleerd, als u de veiligheidsblokkeringshendel in ontgrendelde stand zet.</p> <p>OPMERKING! Tijdens de hele regeneratieprocedure draait de motor op het verhoogde stationaire toerental.</p>

Bedieningsinstructies
180 Nabehandelingssysteem uitlaatgassen



<p>Start regeneratie Geparkeerd regen. nodig Druk [SELECT] voor start</p>	<p>Waarschuwing, oranje</p>   <p style="text-align: right; font-size: small;">V1128635</p>	<ul style="list-style-type: none"> - zoemer klinkt - oranje centrale waarschuwingslampje brandt 	<ol style="list-style-type: none"> 1 Parkeer de machine op een plek waar hoge temperaturen geen risico inhouden. Haal de veiligheidsblokkeringshendel omlaag om het hydraulische systeem te vergrendelen. 2 Start de regeneratie. <p>OPMERKING! De regeneratie wordt geannuleerd, als u de veiligheidsblokkeringshendel in ontgrendelde stand zet.</p> <p>OPMERKING! Tijdens de hele regeneratieprocedure draait de motor op het verhoogde stationaire toerental.</p>
<p>Mach. geparkeerd laten Regeneratie loopt</p>	<p>Waarschuwing, oranje</p>   <p style="text-align: right; font-size: small;">V1128635</p>	<ul style="list-style-type: none"> - zoemer klinkt - oranje centrale waarschuwingslampje brandt 	<ol style="list-style-type: none"> 1 Laat de machine geparkeerd staan.
<p>Regeneratie geannul. Spoedig derating</p>	<p>Waarschuwing, oranje</p>   <p style="text-align: right; font-size: small;">V1135633</p>	<ul style="list-style-type: none"> - zoemer klinkt - oranje centrale waarschuwingslampje brandt 	<ol style="list-style-type: none"> 1 Herstart de regeneratie zo mogelijk.

Bedieningsinstructies

Nabehandelingssysteem uitlaatgassen 181

<p>Machine parkeren Gepark. regen. vereist Derating actief</p>	<p>Waarschuwing, oranje</p>  <p style="text-align: right; font-size: small;">V1128635</p>	<ul style="list-style-type: none"> - zoemer klinkt - oranje centrale waarschuwingsslampje brandt - vermogensdaling geactiveerd (oude motorvermogen hersteld na afloop van een regeneratie) 	<ol style="list-style-type: none"> 1 Parkeer de machine. 2 Herstart de regeneratie zo mogelijk.
<p>Regeneratie geannul. Derating actief</p>	<p>Waarschuwing, oranje</p>  <p style="text-align: right; font-size: small;">V1135633</p>	<ul style="list-style-type: none"> - zoemer klinkt - oranje centrale waarschuwingsslampje brandt - vermogensdaling geactiveerd (oude motorvermogen hersteld na afloop van een regeneratie) 	<ol style="list-style-type: none"> 1 Herstart de regeneratie zo mogelijk.




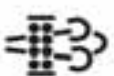

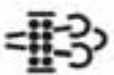
182 Bedieningsinstructies
Nabehandelingssysteem uitlaatgassen

<p>Veilig parkeren Servicerege- n. nodig Derating actief</p>	<p>Waarschuwing, rood</p> 	<ul style="list-style-type: none"> - zoemer klinkt - rode centrale waarschuwinglampje brandt - aanzienlijke reductie van de motorprestaties (oude motorprestaties hersteld na afloop van een regeneratie) 	<ol style="list-style-type: none"> 1 Parkeer de machine op een plek waar hoge temperaturen geen risico inhouden. Haal de veiligheidsblokkeringshendel omlaag om het hydraulische systeem te vergrendelen. 2 Zet de motor af. 3 Neem voor regeneratie contact op met een erkende Volvo-werkplaats. <p>OPMERKING! Regeneratie is alleen mogelijk met een servicetool van Volvo.</p>
<p>Machine parkeren Service vereist Derating actief</p>	<p>Waarschuwing, rood</p> 	<ul style="list-style-type: none"> - zoemer klinkt - rode centrale waarschuwinglampje brandt - aanzienlijke reductie van de motorprestaties 	<ol style="list-style-type: none"> 1 Parkeer de machine op een plek waar hoge temperaturen geen risico inhouden. Haal de veiligheidsblokkeringshendel omlaag om het hydraulische systeem te vergrendelen. 2 Zet de motor af. 3 Neem contact op met een erkende Volvo-werkplaats om het roetfilter te laten vervangen. <p>OPMERKING! De roetverzadigingsgraad is alleen te resetten door erkend Volvo-personeel.</p>



Bedieningsinstructies

Nabehandelingssysteem uitlaatgassen 183

<p>Regeneratie niet nodig</p>	<p>Waarschuwing, blauw</p> <div style="border: 1px solid black; padding: 5px; display: flex; justify-content: space-around; align-items: center;">   </div> <p style="text-align: right; font-size: small;">V1088268</p>	<ul style="list-style-type: none"> - zoemer klinkt - blauwe centrale waarschuwingslampje brandt 	<p>1 Geen maatregel nodig.</p>
<p>Bediening voortzetten Lage temperatuur Regeneratie ophanden</p>	<p>Waarschuwing, oranje</p> <div style="border: 1px solid black; padding: 5px; display: flex; justify-content: space-around; align-items: center;">   </div> <p style="text-align: right; font-size: small;">V1128635</p>	<ul style="list-style-type: none"> - zoemer klinkt - oranje centrale waarschuwingslampje brandt 	<p>1 Blijven werken.</p>
<p>Service vereist Regen. niet mogelijk Systeemstoring</p>	<p>Waarschuwing, oranje</p> <div style="border: 1px solid black; padding: 5px; display: flex; justify-content: space-around; align-items: center;">   </div> <p style="text-align: right; font-size: small;">V1128635</p>	<ul style="list-style-type: none"> - zoemer klinkt - oranje centrale waarschuwingslampje brandt 	<p>1 Service vereist.</p>

Emissienormnaleving

Het nabehandelingssysteem voor uitlaatgassen wordt bewaakt door diagnosefuncties in de regeleenheden om de emissies laag te houden. Als het systeem niet voldoet aan de vereisten op het gebied van de emissie, stelt de wet dat er niet op de normale manier met de machine mag worden gewerkt. Dit vindt plaats door een verlaging van het motorkoppel (vermogensdaling).

Er geldt een verlaagd motorvermogen, als:

- het peil in de AdBlue®/DEF-tank te gering is;
- de gebruikte AdBlue®/DEF van ondermaatse kwaliteit is;
- het nabehandelingssysteem voor uitlaatgassen een probleem/storing vertoont.

Afhankelijk van de aard van het probleem en van de vraag of het probleem zich opnieuw voordoet of niet, worden er twee verschillende niveaus voor de koppelverlaging (vermogensdaling) gehanteerd.

Motorvermogen herstellen

Als u na een vermogensdaling niveau 1 de motor herstart (door het contact uit en weer in te schakelen), is het maximale motorvermogen tweemaal te herstellen (motorvermogen herstellen). Dit is mogelijk in noodgevallen en wanneer de machine moet worden verzet. Dit houdt geen langere activeringsduur in voor een vermogensdaling niveau 2.

Bedieningsinstructies
Nabehandelingssysteem uitlaatgassen **185**

Nabehandelingssysteem uitlaatgassen, alarmmeldingen die bijzondere aandacht vergen

OPMERKING!

Bij machines voor de Europese markt verschijnt de tekst 'AdBlue®' op het display en bij machines voor de VS verschijnt 'DEF'.

Bewaking AdBlue®/DEF-peil		
Displaysymbool	Alarmniveau	Handeling
-	- symbool brandt continu	1 Zet de motor af. 2 Vul de AdBlue®/DEF- tank met AdBlue®/DEF.
AdBlue bijvullen <small>V1126376</small> AdBlue op. Vermogensdaling actief	- Zoemer klinkt 4 keer - gele centrale waarschuwing brandt - symbool knippert - koppelverlaging	1 Zet de motor af. 2 Vul de AdBlue®/DEF- tank met AdBlue®/DEF.
Z.s.m. parkeren <small>V1126376</small> AdBlue op. Max. vermogensdaling spoed	- zoemer klinkt continu - het rode centrale waarschuwinglampje brandt - symbool knippert - koppelverlaging	1 Zet de motor af. 2 Vul de AdBlue®/DEF- tank met AdBlue®/DEF.
AdBlue bijvullen <small>V1126376</small> AdBlue op. Max. vermogensdaling	- zoemer klinkt continu - het rode centrale waarschuwinglampje brandt - symbool knippert - gedwongen stationair toerental of koppel- en snelheidsverlaging (afhankelijk van de markt)	1 Zet de motor af. 2 Vul de AdBlue®/DEF- tank met AdBlue®/DEF.

186 Bedieningsinstructies
Nabehandelingssysteem uitlaatgassen

Bewaking AdBlue®/DEF-kwaliteit		
Displaysymbool	Alarmniveau	Handeling
<p>AdBlue verversen</p> <p>V1126376</p> <p>AdBlue-kwaliteit onjuist Vermogensdaling spoed</p>	<ul style="list-style-type: none"> - zoemer klinkt - gele centrale waarschuwing brandt - symbool brandt continu 	<p>1 Neem contact op met een erkende Volvo-dealer.</p>
<p>AdBlue verversen</p> <p>V1126376</p> <p>AdBlue-kwaliteit onjuist Vermogensdaling actief</p>	<ul style="list-style-type: none"> - zoemer klinkt - gele centrale waarschuwing brandt - symbool knippert - koppelverlaging 	<p>1 Neem contact op met een erkende Volvo-dealer.</p>
<p>Z.s.m. parkeren</p> <p>V1126376</p> <p>AdBlue-kwaliteit onjuist Max. vermogensdaling spoed</p>	<ul style="list-style-type: none"> - zoemer klinkt - rode centrale waarschuwing ingeschakeld - symbool knippert - koppelverlaging 	<p>1 Neem contact op met een erkende Volvo-dealer.</p>
<p>AdBlue verversen</p> <p>V1126376</p> <p>AdBlue-kwaliteit onjuist Max. vermogensdaling</p>	<ul style="list-style-type: none"> - zoemer klinkt - rode centrale waarschuwing ingeschakeld - symbool knippert - gedwongen stationair toerental of koppelen snelheidsverlaging (afhankelijk van de markt) 	<p>1 Neem contact op met een erkende Volvo-dealer.</p>

Bedieningsinstructies Nabehandelingssysteem uitlaatgassen

187

Bewaking storing SCR-systeem		
Displaysymbool	Alarmniveau	Handeling
<p>SCR-systeem controleren</p> <p>V1126376</p> <p>Storing SCR-systeem Vermogensdaling speed</p>	<ul style="list-style-type: none"> - zoemer klinkt - gele centrale waarschuwing brandt - symbool brandt continu 	<p>1 Neem contact op met een erkende Volvo-dealer.</p>
<p>SCR-systeem controleren</p> <p>V1126376</p> <p>Storing SCR-systeem Vermogensdaling actief</p>	<ul style="list-style-type: none"> - zoemer klinkt - gele centrale waarschuwing brandt - symbool knippert - koppelverlaging 	<p>1 Neem contact op met een erkende Volvo-dealer.</p>
<p>Z.s.m. parkeren</p> <p>V1126376</p> <p>Storing SCR-systeem Max. vermogensdaling speed</p>	<ul style="list-style-type: none"> - zoemer klinkt - rode centrale waarschuwing ingeschakeld - symbool knippert - koppelverlaging 	<p>1 Neem contact op met een erkende Volvo-dealer.</p>
<p>SCR-systeem controleren</p> <p>V1126376</p> <p>Storing SCR-systeem Max. vermogensdaling</p>	<ul style="list-style-type: none"> - zoemer klinkt - rode centrale waarschuwing ingeschakeld - symbool knippert - gedwongen stationair toerental of koppelen snelheidsverlaging (afhankelijk van de markt) 	<p>1 Neem contact op met een erkende Volvo-dealer.</p>



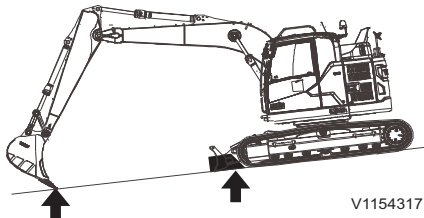
Stoppen

- 1 Parkeer de machine op een zo egaal mogelijke ondergrond.
- 2 Laat het aanbouwdeel op de grond neer.
- 3 Laat de motor ongeveer 2 minuten lang op het lage stationaire toerental draaien, voordat u de motor afzet. Anders komt de smering van de turbocompressor in gevaar, wat kan leiden tot een kortere levensduur en een verhoogd risico dat de lagers vastlopen.
- 4 Draai het contactslot naar de blokkeerstand.
- 5 Duw de veiligheidsblokkeringshendel omlaag om het hydraulische systeem te blokkeren.
- 6 Als u de machine voor langere of kortere tijd laat staan, moet u de hoofdstroomschakelaar uitzetten.

U kunt het risico van diefstal en inbraak tot een minimum beperken door:

- de contactsleutel te verwijderen, wanneer u de machine onbeheerd achterlaat;
- deuren en luiken na werktijd te sluiten;
- de stroom te verbreken met de hoofdstroomschakelaar;
- de machine te parkeren op een plaats waar het risico van diefstal, inbraak en schade zo klein mogelijk is;
- geen waardevolle spullen, zoals een mobiele telefoon, een computer, een radio of tassen in de cabine achter te laten;
- de machine aan een ketting te leggen;

het PIN of het kenteken van de machine in de ruiten te graveren om de identificatie van gestolen machines te vereenvoudigen.



Parkeren

LET OP

Parkeer de machine op een egaal stuk ondergrond. Als u de machine noodgedwongen op een helling moet parkeren, dient u de rupsen met houtblokken te blokkeren en de baktanden in de grond steken.

- 1 Parkeer de machine dusdanig dat de zuigerstangen van de aanbouwdelen beschermd zijn tegen vocht, stof en beschadiging.
- 2 Houd de bovenstaande punten 3–6 aan onder 'Stoppen'.
- 3 Sluit alle ruiten, deuren en luiken en vergrendel ze.

Langdurig parkeren

Bij langdurig parkeren moet u behalve de eerder genoemde maatregelen bij het parkeren ook op het volgende letten:

- 1 Was de machine en werk de lak bij om roesten te voorkomen.
- 2 Controleer of de machine olie of water lekt en of de aanbouwdelen en de rupskettingen gebreken vertonen. Vervang of repareer alle beschadigde of versleten onderdelen.
- 3 Behandel onderdelen die aan externe invloeden zijn blootgesteld met antiroestmiddel, smeer de machine grondig en breng vet aan op ongelakte oppervlakken zoals de cilinders.
- 4 Vul de brandstoftank en de hydrauliekoliereservoir tot aan het maximumstreepje.
- 5 Controleer of het vriespunt van de koelvloeistof laag genoeg is (bij koude weersomstandigheden).
- 6 Plaats de machine op een egale, stevige ondergrond, op een plaats waar geen gevaar bestaat voor vastvriezen, verschuiven of wateroverlast.



190 Bedieningsinstructies Parkeren

- 7 Wanneer u de machines bij extreme koude moet stallen, dient u de accu's te verwijderen en deze bij kamertemperatuur op te slaan. Zorg dat u de accu's op een houten/kunststof/rubber ondergrond plaatst.
- 8 Dek de uitlaatpijp af (als u buiten parkeert).
- 9 Laat de AdBlue®/DEF-tank aflopen. Zie bladzijde 335 voor de specificaties.

LET OP

Laat de machine elke maand een uurtje draaien. Voer voor alle machinefuncties een volledige bedieningscyclus, wanneer de machine op bedrijfstemperatuur is.

Controleer na langdurig parkeren

- Alle olie- en vloeistofniveaus
- Bevestiging van alle bouten
- LuchtfILTER
- Hydrauliekslangen
- Afdichtingen

Bergen en slepen

WAARSCHUWING

Gevaar voor verwondingen.

Bij gebruik van defecte of de verkeerde hijsmiddelen kan de machine van de hijskraan loskomen en daarbij ongelukken met mogelijk ernstig of dodelijk letsel veroorzaken.

Gebruik gecertificeerde kabels, hijsbanden, stropen, sluitbouten en haken met de juiste draagcapaciteit en hijs de machine nooit terwijl er iemand in of op de machine aanwezig is.

WAARSCHUWING

Gevaar voor op hol geslagen machine.

Bij de verkeerde manier van slepen of defecte uitrusting kan de machine loskomen van het slepende voertuig en daarbij ongelukken, ernstige verwondingen of de dood veroorzaken.

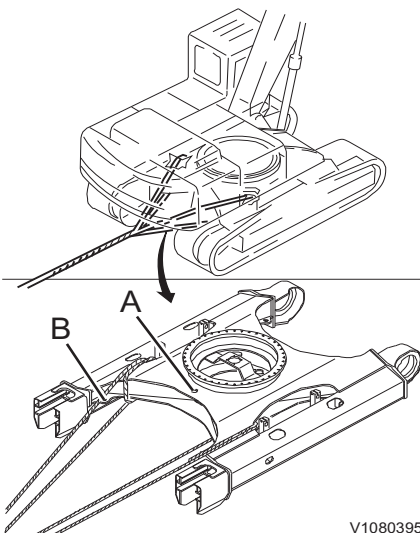
Neem de sleepinstructies nauwkeurig in acht en maak uitsluitend gebruik van gecertificeerd sleepmateriaal met voldoende nominale capaciteit.

OPMERKING!

Maak voor het slepen van de machine alleen gebruik van de trekhaak achterop en het bevestigingspunt voor een sleepstang.

Gebruik een bergingsinrichting wanneer de machine het gevaar loopt in drassige ondergrond weg te zakken en onklaar te raken.

- 1 Bevestig een kabel aan de te bergen of slepen machine zoals aangegeven op de afbeelding. Controleer of de sleepinrichting goed vastzit.
- 2 Sleep de machine over een afstand van maximaal 2 km/h aan en gebruik andere vormen van transport bij langere afstanden.
- 3 Houd de hoek waaronder de sleepkabel staat zo klein mogelijk
- 4 De hoek waaronder de machine wordt geslept mag niet groter zijn dan 20° ten opzichte van de horizontaal door de sleepkabel en de lengteas van de machine. Zorg dat de kabel evenmin tegen onderdelen van de machine aankomt.



V1080395

192 Bedieningsinstructies Bergen en slepen

Er zit een gat (A) in de onderwagen waarin u de sluitbout kunt aanbrengen om lichte voorwerpen te verslepen.

- 1 Breng de sluitbout aan in het gat (A).
- 2 Het gat (A) voor bergingsdoeleinden is bestand tegen de onderstaande maximale krachten.
 - 6600 kg (14.550 lb)

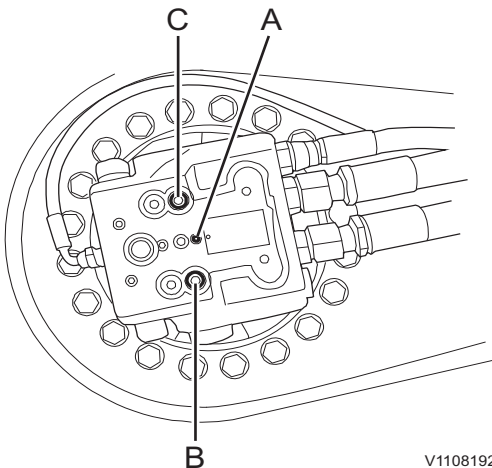
OPMERKING!

Maak geen gebruik van de sluitboutgaten (B) bij het bergen of slepen van de machine. Deze gaten zijn uitsluitend bestemd om de machine tijdens het transport te verankeren, zie bladzijde 195.

Rijrem handmatig lossen

Als het vanwege een defect aan onderdelen van de rijmotor niet mogelijk is om de machine te bedienen, moet de rijrem worden gelost.

- 1 Bouw een hydraulische druk van 40 kg/cm² (569 psi) op aan poort (A) van de rijmotor.
- 2 Verbind poorten (B) en (C) met een stuk hydrauliekslang nadat u de pluggen hebt verwijderd.



V1108192

- A Remlospoort
- B Drukmeetpoort
- C Drukmeetpoort

Transporteren van de machine

Maatregelen voor het transport van de machine

LET OP

Wie verantwoordelijk is voor het transporteren dient erop toe te zien dat het opladen, positioneren, verankeren en transporteren van de machine op een oplegger of een ander voertuig in overeenstemming is met de geldende wettelijke bepalingen en verordeningen van het desbetreffende land. Neem voor meer informatie contact op met uw dealer.

LET OP

Als de anti-vandalismekit op de machine is aangebracht, dient deze vóór het transport van de machine te worden verwijderd. Informeer naar de lokale of nationale wet- en regelgeving.

Specificaties (gewicht en afmetingen) in gemonteerde en gedemonteerde toestand

Bij het bepalen van de juiste transportmethode spelen het gewicht en de afmetingen van de machine en de gedemonteerde onderdelen een grote rol. Maak om aan de wettelijke bepalingen te voldoen gebruik van de specificaties voor een complete machine en de gedemonteerde onderdelen. Zie de bladzijden 357, 349 en 360.

Zonneklep, sluiten

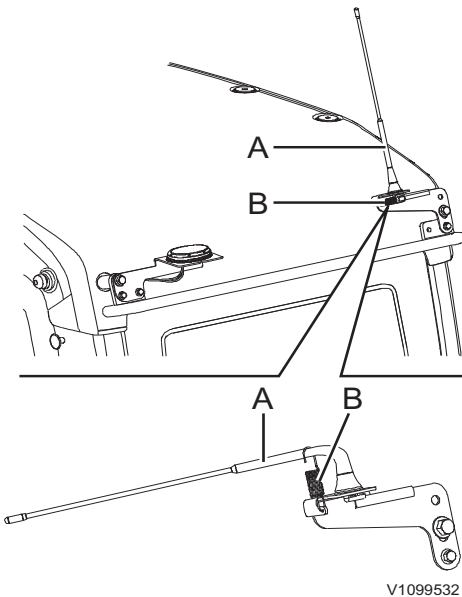
Door trillingen tijdens het transport van de machine kan de zonneklep opengaan. Zorg er daarom voor dat u de zonneklep goed vastzet.

194 Bedieningsinstructies Transporteren van de machine

Satellietantenne, inklapbaar (extra)

Bij transport of gebruik van de machine in een gebied met beperkte doorrijhoogte raakt de satellietantenne mogelijk beschadigd.

Klap de satellietantenne (A) met behulp van de veer (B) zoals afgebeeld. In dat geval gelden is de satellietcommunicatie van de machine mogelijk beperkt.



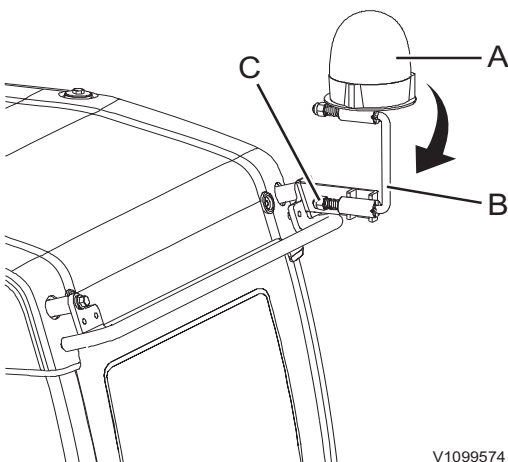
V1099532

A Satellietantenne
B Veer

Zwaailicht, inklapbaar (extra)

Klap bij transport van de machine de steun (B) met het zwaailicht (A) in om te voorkomen dat deze beschadigt.

- 1 Draai de bout (C) los en klap het zwaailicht (A) vervolgens omlaag.
- 2 Haal de bout (C) aan.



V1099574

Machine verankeren

WAARSCHUWING

Gevaar voor beknelling.

Bij het inladen van een voertuig kan er materiaal op de grond vallen.

Houd omstanders uit de buurt van het voertuig tijdens het laden.

OPMERKING!

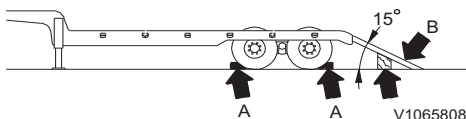
Zorg dat rijplanken en platforms vrij zijn van olie, modder, ijs en dergelijk, zodat de machine niet kan gaan glijden.

LET OP

U dient de automatische stationairregeling met de bijbehorende toets op het toetsenbord te deactiveren om te voorkomen dat de snelheid toeneemt tijdens het op- en afrijden van de machine.

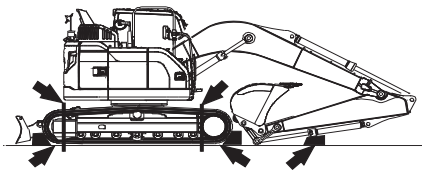
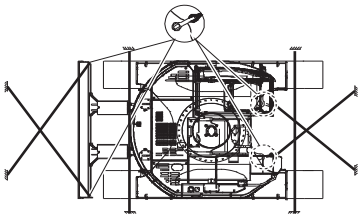
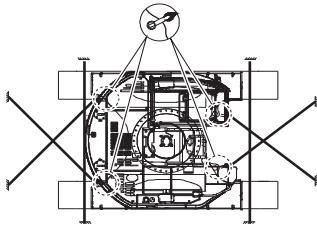
LET OP

Selecteer het lage motortoerental en een lage rijsnelheid bij het op- en afrijden van de machine.



- 1 Plaats de dieplader/oplegger op een stevige en egale ondergrond.
- 2 Zet de rem van de dieplader/oplegger aan.
- 3 Breng blokken (A) voor en achter de banden van de dieplader/oplegger aan.
- 4 Zet de rijplanken (B) stevig vast.
 - Controleer of de rijplanken zich qua sterkte, breedte, lengte en dikte lenen om de machine veilig te kunnen oprijden.
 - Zorg ervoor dat de hoek waaronder de rijplanken liggen, niet groter is dan 15°.
- 5 Controleer of de rechter en de linker rijplank allebei even hoog zitten.

196 Bedieningsinstructies Transporteren van de machine



V1110979

- 6 Bepaal de richting en rijd langzaam de rijplanken en de laadvloer van de dieplader/oplegger op. Blokkeer beide rupskettingen en veranker de machine met verankeringsbanden die het gewicht van de machine kunnen dragen, zodat de machine niet kan bewegen.
 - Zorg dat de bakcilinderstang bij het oprijden van de machine niet met de dieplader/oplegger in contact komt.
 - Gebruik geen andere hendels dan de rijhendels en -pedalen, wanneer de machine zich op de rijplanken bevindt.

LET OP

Zorg dat u de cilinders van de knikarm of bak niet te ver uitschuift, omdat ze anders ernstig beschadigd kunnen raken.

- 7 Zet de machine uit.
- 8 Als onderdelen van de machine zijn gedemonteerd, laad deze dan op de juiste wijze op de dieplader/oplegger. Zet zo nodig blokken achter en onder de onderdelen.
- 9 Verwijder de contactsleutel.
- 10 Zet de hoofdstroomschakelaar van de accu in stand UIT.
- 11 Sluit de deur en de toegangsluiken af.
- 12 Dek de uitlaatpijp af om schade aan de turbocompressor te voorkomen.
- 13 Zorg ervoor dat de machine of de gedemonteerde onderdelen stevig zijn verankerd.

De machine hijsen

⚠ WAARSCHUWING

Gevaar voor verwondingen.

Bij gebruik van defecte of de verkeerde hijsmiddelen kan de machine van de hijskraan loskomen en daarbij ongelukken met mogelijk ernstig of dodelijk letsel veroorzaken.

Gebruik gecertificeerde kabels, hijsbanden, stropen, sluitbouten en haken met de juiste draagcapaciteit en hijs de machine nooit terwijl er iemand in of op de machine aanwezig is.

⚠ WAARSCHUWING

Gevaar voor beknelling.

Een vallende last kan ernstig letsel veroorzaken.

Begeef u niet onder een hangende last. Gebruik passende laad- en hefuitrusting.

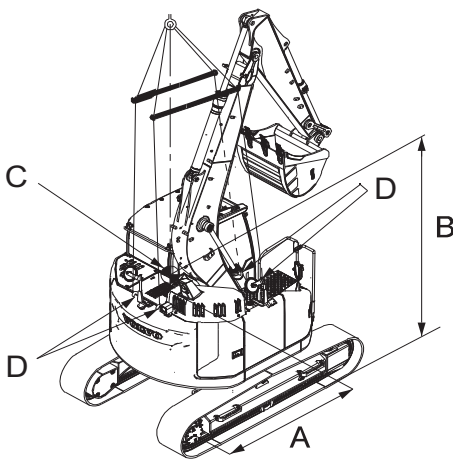
OPMERKING!

Verkeerde of defecte hefuitrusting of een verkeerde manier van heffen kan ongelukken veroorzaken.

Neem de onderstaande instructies daarom zorgvuldig in acht.

Parkeer de machine op een egaal, stevig en horizontaal stuk ondergrond voordat u de machine opheft.

⊕(mm)	ECR145E
A	1198
B	1408



V1153606

- A 1198 mm (47 inch)
- B 1408 mm (55 inch)
- C Centreermarkering voor het zwaartepunt
- D Hefpunten

- 1 Start de motor en zet de bak, de knikarm en de giek in de stand die op de afbeelding is aangegeven. Laat de giek van de bovenwagen voorover over de drukwielen zakken.
- 2 Duw de veiligheidsblokkeringshendel omlaag om het systeem te blokkeren. Zie bladzijde 121.
- 3 Zet de motor af, controleer de veiligheid rondom de machine.
- 4 Sluit en vergrendel de voorruit, de deur en de motorkap zorgvuldig.
- 5 Bevestig hefkabels of banden die het gewicht van de machine kunnen dragen op de juiste wijze aan de hefpunten, zoals afgebeeld op de sticker over heffen.
- 6 Nadat u alle hefuitrusting hebt aangebracht, moet u de machine iets opheffen om na te gaan of deze in balans hangt. Wanneer dat het geval is, kunt u de machine langzaam en gelijkmatig verder opheffen.



198 Bedieningsinstructies
 Transporteren van de machine

- 7 Houd de machine tijdens het heffen altijd goed in de gaten en controleer voortdurend of de machine nog steeds in balans hangt.



Bedieningstechnieken

De graafmachine is een multifunctionele machine waaraan u legio speciale aanbouwdelen kunt koppelen voor specifieke soorten werkzaamheden. In dit hoofdstuk vindt u informatie over en instructies voor het bedienen van de machine om optimaal rendement te behalen. U vindt er ook voorbeelden van het gebruik van de meest voorkomende aanbouwdelen. Om veilig en efficiënt met de machine te werken, is de juiste bedieningstechniek van belang.

Lichaamstrillingen

De lichaamstrillingen die grondverzetmachines produceren hangen af van een aantal factoren, zoals de werkmodus, de gesteldheid van de ondergrond, de rijsnelheid enzovoort.

De machinist bepaalt in hoge mate het uiteindelijke trillingsniveau: hij of zij kiest immers de snelheid, de werkmodus, de route van de machine enzovoort.

Dit betekent dat hetzelfde type machine een groot aantal verschillende trillingsniveaus kan hebben. Zie bladzijde 345 voor de cabinespecificaties.

Richtlijnen voor het beperken van trillingsniveaus in grondverzetmachines

- Gebruik voor alle werkzaamheden een passende machine, van de juiste afmetingen en met de juiste extra's en aanbouwdelen.
- Houd het bouwterrein en de transportwegen in een goede staat.
 - Verwijder eventuele grote keien of obstakels.
 - Vul eventuele greppels en gaten.
 - Maak uitrusting en tijd vrij voor het onderhoud van het terrein.
- Pas de snelheid en de route van de machine aan om het trillingsniveau te tot een minimum beperken.
 - Rijd om obstakels en moeilijk begaanbare stukken van het terrein heen.
 - Minder vaart als u over moeilijk begaanbaar terrein moet rijden.
- Onderhoud de machines volgens de aanbevelingen van de fabrikant.
 - Rupsspanningswaarden. (alleen rupsuitvoeringen)
 - Bandenspanningswaarden. (alleen wieluitvoeringen)
 - Rem- en besturingsystemen. (alleen wieluitvoering)
 - Bedieningsorganen, hydraulisch systeem en verbindingssystemen.
- Onderhoud de stoel en stel deze in.
 - Stel de stoel en diens vering in op basis van het gewicht en de lengte van de machinist.
 - Controleer de veringssystemen en instelvoorzieningen van de stoel en onderhoud deze.



Bedieningstechnieken Lichaamstrillingen 201

- Gebruik de veiligheidsgordel en stel deze op correcte wijze in.
- Stuur, rem, accelereer, schakel en beweeg de aanbouwdelen gelijkmatig. (alleen wieluitvoering)
- Beperk trillingen als u de machine lange tijd achtereen gebruikt of bij het afleggen van grote afstanden.
 - Maak gebruik van lastdempingssystemen (mits gemonteerd).
 - Als er geen demping aanwezig is, matig dan de snelheid om op- en neerveren te voorkomen.
 - Transporteer de machines wanneer de bouwterreinen op grote afstand van elkaar liggen.

Rugklachten die in verband worden gebracht met lichaamstrillingen kunnen door andere risicofactoren zijn veroorzaakt.

De onderstaande richtlijnen kunnen het risico van rugklachten verminderen:

- Stel de stoel en de bedieningsorganen dusdanig in dat u in een goede houding zit.
- Stel de spiegels dusdanig in dat u zo min mogelijk hoeft te draaien.
- Bouw pauzes in, zodat u niet lange tijd achtereen hoeft te zitten.
- Spring niet uit de cabine.
- Breng zoveel mogelijk afwisseling aan in het werken met en heffen van lading.
- Let op uw lichaamsgewicht en uw conditie.

Richtlijnen voor het graven

WAARSCHUWING

Gevaar voor ernstig letsel.

Wanneer de machinist een bijrijder in de cabine meeneemt zijn ongelukken en ernstig letsel niet uitgesloten.

Alleen de machinist, zittend op de bestuurdersstoel, mag zich tijdens de bediening in de cabine bevinden. Alle overige personen dienen veilige afstand tot de machine te houden.

Neem eerst de veiligheidsvoorschriften voor bediening door, zie bladzijden 160, 162, 162 en 164.

- Bereid het werk altijd voor door tekeningen en voorschriften met betrekking tot de werkplek zorgvuldig te bestuderen. Onderzoek ook de gesteldheid van de grond en bekijk hoe de gevarenczones op de werkplek eruitzien. Schakel zo nodig gas-, elektriciteits- en watervoorzieningen uit. Markeer de ligging van kabels en buizen.
- Als het risico aanwezig is dat mensen te dichtbij komen, zet dan het gebied rond de machine af. Houd daarbij rekening met de draaicirkel van de machine.
- Houd uw collega's in de gaten! Zorg ervoor dat zij ook voorzichtig zijn. Niemand, behalve de machinist, mag zich binnen het werkgebied van de machine bevinden. Leer omstanders op te passen voor instortende hellingen en rollende stenen en erop voorbereid te zijn zichzelf snel in veiligheid te brengen. Vlak voordat de grond gaat schuiven, verandert de spanning in de helling. Dit is te zien aan de smalle stroompjes los materiaal op de plaatsen waar scheuren ontstaan.
- Als de machine is voorzien van extra uitrusting, die met de pedalen wordt bediend, moet u er zeker van zijn dat de uitrusting doet wat u verwacht op het moment dat u de pedalen bedient. Onverwachte bewegingen houden een gevaar voor ongelukken in.
- Een cabine met een beschermend rooster over de dakruit voldoet aan de eisen met betrekking tot vallende voorwerpen volgens officieel geregistreerde testmethoden (FOPS/ISO

Bedieningstechnieken Richtlijnen voor het graven 203

10262). Als er zware voorwerpen omlaag kunnen komen, maak dan gebruik van speciale uitrusting die hiertegen bescherming biedt.

LET OP

Bij bepaalde aanbouwcombinaties bestaat het risico dat het aanbouwdeel de cabine raakt. Voorkom schade en wees voorzichtig, als u dicht bij de machine werkt.

- Zwenk nooit met de bak of de lading over mensen heen.
- Gebruik de bak nooit om te hakken.
- Als er zich onverwachte bewegingen voordoen, laat dan eerst alle hendels en pedalen los en zet daarna direct de motor af door de contactsleutel naar de blokkeerstand te draaien.
- Als er rode waarschuwingsindicaties gaan branden en/of de zoemer afgaat, moet de motor direct worden afgezet en de oorzaak worden onderzocht.
- De machine mag niet worden uitgerust met een groter(e) bak/aanbouwdeel dan is toegestaan.
- Bij het gebruik van uitrusting die stoten of trillingen veroorzaakt, zoals een hamer, mogen de hydraulische cilinders maximaal tot 10 cm (4 in) onder hun maximale lengte worden uitgeschoven.
- Schakel bij brand (zo mogelijk) de hoofdstroomschakelaar uit, 268.

Voertuig laden

WAARSCHUWING

Gevaar voor beknelling.

Bij het inladen van een voertuig kan er materiaal op de grond vallen.

Houd omstanders uit de buurt van het voertuig tijdens het laden.

- Plaats de machine, zo mogelijk, hoger dan het te laden voertuig.
- Plaats het te laden voertuig dusdanig dat de machine zo min mogelijk hoeft te zwenken en te heffen.
- Zorg dat de bestuurder van het te laden voertuig buiten het werkgebied van de machine blijft. Draai



204 Bedieningstechnieken Richtlijnen voor het graven

de bak nooit over de cabine van het te laden voertuig.

- Laad het voertuig gelijkmatig en vermijd onnodige verspilling tijdens het laden. Laad het voertuig niet zo hoog dat aarde en stenen over de randen vallen.
- Los de lading voorzichtig.



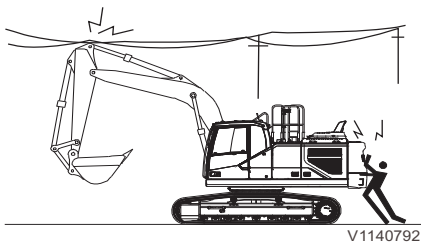
Bedieningstechnieken Richtlijnen voor het graven 205

Tijdens het werken is het verboden om:

- de zwenkkracht te gebruiken om over de grond te schrapen, gebouwen te slopen of de baktanden in de grond te stoten. Dit kan schade veroorzaken aan de machine en de aanbouwdelen.
- de rijmotoren van de machine te gebruiken om te graven of de baktanden in de grond te stoten. De achterzijde van de machine kan daarbij overbelast worden en het rijwerk kan beschadigd raken.
- de hydraulische cilinder tot maximale lengte uit te schuiven. Dit kan de aanslag van de cilinder overbelasten en de levensduur van de machine verkorten. Werk met zoveel mogelijk speling.
- de bak in de grond te slaan. Graaf niet door de giek te laten vallen of door de bak te gebruiken als hak. Slaand graven of voortdurend slaan kan de achterzijde van de machine overbelasten of het aanbouwdeel beschadigen. Het is bovendien erg gevaarlijk.
- hefwerk uit te voeren. Het is in principe verboden om de machine als kraan te gebruiken. Op sommige markten is dat echter op basis van lokale of nationale regelgeving wel toegestaan. Als het is toegestaan, dan zijn een correct bevestigde, voor de machine geschikte bakhaak en gecertificeerde banden/sluitbouten vereist. Neem hierover contact op met een door Volvo Construction Equipment erkende werkplaats.
- werk uit te voeren door de machine te laten vallen.

Werken in gevaarlijke omgevingen

- Wees zeer oplettend op terreinen die als gevarenzone zijn gemarkeerd.
- Bedien de machine niet te dicht bij de rand van een kade, perron, sloot enzovoort.
- Rijd langzaam bij het werken in kleine ruimtes en controleer of er voldoende ruimte is voor de machine en de lading.
- Bij ondergronds werken is in de EU- en EER-landen speciale apparatuur vereist, bijvoorbeeld een erkende motor. Bespreek dit met uw dealer.
- Gebruik koplampen bij het werken in donkere omgevingen, bijvoorbeeld gebouwen en tunnels.
- Bedien de machine niet, wanneer het zicht slecht is zoals bij dichte mist, zware sneeuw- of regenval.
- Bij het werken in vervuilde of gevaarlijke gebieden moet de machine hierop speciaal worden aangepast. Bespreek dit met uw dealer. Kijk ook welke lokale regels er van toepassing zijn voordat u het gebied betreedt.



V1140792

Hoogspanningskabels

GEVAAR

Gevaar voor elektrische schokken
Vonkoverslag en elektrocutie zijn niet uitgesloten, wanneer u in de buurt van bovengrondse elektriciteitsdraden werkt of ermee in contact komt.
Altijd de minimale afstand ten opzichte van bovengrondse elektriciteitsdraden aanhouden.

GEVAAR

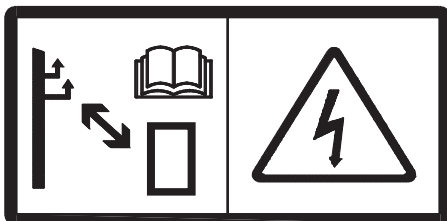
Gevaar voor elektrische schokken.
Aanraking van stroomvoerende onderdelen leidt tot dodelijk of ernstig letsel.
Stroomvoerende onderdelen nooit aanraken.

Bedieningstechnieken Werken in gevaarlijke omgevingen 207

Hoge spanning is dodelijk en de stroom is krachtig genoeg om zowel de machine als de aanbouwdelen te vernielen. Het is levensgevaarlijk om in contact te komen met of in de buurt te komen van hoogspanningskabels. Neem altijd contact op met het verantwoordelijke elektriciteitsbedrijf, voordat u in de buurt van hoogspanningskabels aan het werk gaat. Volg de speciale instructies van het elektriciteitsbedrijf voor het werken/aanwezig zijn in de buurt van de hoogspanningskabels.

Ga er altijd van uit dat alle hoogspanningskabels onder stroom staan, zelfs als er geen spanning op behoort te staan. U neemt een heel groot risico als de machine of de lading dichterbij de buurt komen van een hoogspanningskabel dan de minimale veilige afstand.

- Let erop dat de veilige afstand wordt bepaald door de hoogte van de spanning op de hoogspanningskabel. Zelfs op een tamelijk grote afstand van een hoogspanningskabel, kan de machine schade oplopen en de machinist verwond raken door eventuele elektrische overslag.



V1079478

Spanning	Minimumafstand tot hoogspanningskabel
0 – 50 kV	3 m (10 ft)
50 – 69 kV	4,6 m (15 ft)
69 – 138 kV	5 m (16,4 ft)
138 – 250 kV	6 m (20 ft)
250 – 500 kV	8 m (26 ft)
500 – 550 kV	11 m (35 ft)
550 – 750 kV	13 m (43 ft)
750 kV –	14 m (46 ft)

LET OP

De machinist dient een goed zicht te hebben bij werkzaamheden in de buurt van hoogspanningskabels.

LET OP

Houd bij het transporteren van de machine rekening met bovengrondse elektriciteitsleidingen.

208 Bedieningstechnieken Werken in gevaarlijke omgevingen

LET OP

Let erop dat de dakruit mogelijk een vertekend beeld geeft van de afstanden.

- Houd het volgende in gedachten voor de veiligheid tijdens de werkzaamheden:
 - Bedien de machine langzamer dan normaal in de nabijheid van hoogspanningskabels.
 - Houd rekening met slingerende kabels bij hoogspanningsmasten met een grote overspanning, waardoor de vrije ruimte kleiner wordt.
 - Let op tijdens het rijden over een ongelijke ondergrond waarbij de machine uit balans kan raken.
 - Houd iedereen uit de buurt van de machine wanneer deze zich in de buurt van hoogspanningskabels bevindt.
 - Verbied personen om de machine of de last aan te raken, voordat is bevestigd dat de situatie veilig is.
- Zoek uit wat u moet doen als iemand een elektrische schok krijgt.
- Procedure indien de machine een hoogspanningskabel raakt:
 - De machinist moet in de cabine blijven.
 - Alle andere personen moeten wegblijven van de machines, de kabels en de last.
 - De machinist moet proberen om het contact met de hoogspanningskabel te verbreken door de machine in de omgekeerde richting te bewegen ten opzichte van de beweging die het contact veroorzaakte.
 - Indien het contact tussen machine en hoogspanningsleiding niet kan worden verbroken, moet de machinist in de cabine blijven totdat de leidingen spanningsloos zijn gemaakt.

Bovenleidingen spoorwegen

GEVAAR

Gevaar voor elektrische schokken
Vonkoverslag en elektrocutie zijn niet uitgesloten, wanneer u in de buurt van bovengrondse elektriciteitsdraden werkt of ermee in contact komt. **Altijd de minimale afstand ten opzichte van bovengrondse elektriciteitsdraden aanhouden.**

GEVAAR

Gevaar voor elektrische schokken.
Aanraking van stroomvoerende onderdelen leidt tot dodelijk of ernstig letsel.

Stroomvoerende onderdelen nooit aanraken.

Laden en lossen is alleen toegestaan tussen de grensborden. Deze borden kunnen direct op de bovenleiding of op speciale palen zijn aangebracht.

- Neem contact op met bevoegd spoorwegpersoneel om toestemming te verkrijgen voor laden en lossen.
- Neem na iedere onderbreking van de werkzaamheden altijd opnieuw contact op met het spoorwegpersoneel.

Kabels en buizen onder de grond

Controleer of er contact is opgenomen met overheidsinstanties en bedrijven die verantwoordelijk zijn voor kabels en buizen en dat hun aanwijzingen worden opgevolgd. Controleer ook welke regels gelden voor personeel met betrekking tot het blootleggen van kabels en buizen. Normaal gesproken mag alleen het eigen personeel van de servicebedrijven kabels blootleggen en tijdelijk verleggen.

Gebruik een seingever als u het precieze punt waar u aan het werk bent niet kunt zien, of wanneer de buis of kabel zich op een kritische locatie bevindt, zie bladzijde 247. De locatie van de buis of kabel kan afwijken van de tekening of de afstanden kunnen verkeerd zijn aangegeven. Ga er altijd vanuit dat elektrische kabels onder stroom staan.

210 Bedieningstechnieken Werken in gevaarlijke omgevingen

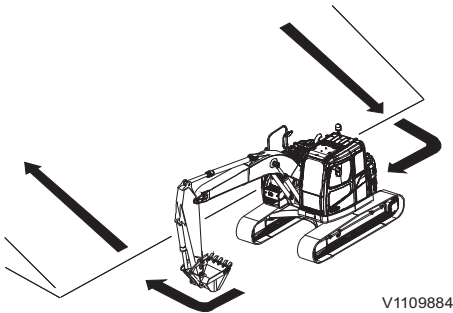
Werken op hellingen

LET OP

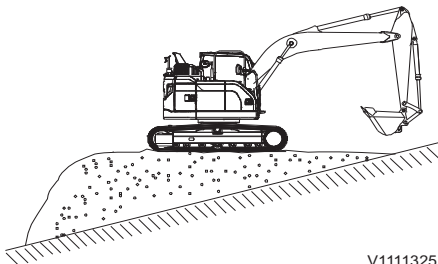
Om te voorkomen dat de smering van de motor gevaar loopt, mag u de machine niet meer dan 35 graden in willekeurige richting laten overhellen. Let er echter op dat de machine, afhankelijk van de mate van belasting, mogelijk niet op dergelijke hellingen kan werken. Afhankelijk van de last kan de machine instabiel worden en uit balans raken.

Voorzichtig op hellingen

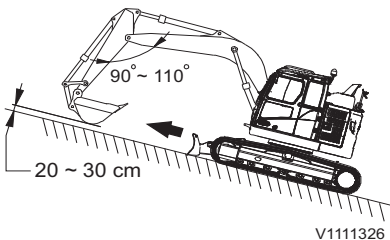
- Wees op een helling voorzichtig met het openen of sluiten van deuren: de benodigde kracht kan aanzienlijk variëren. Houd de deuren gesloten.
- Rijd niet achteruit een helling af.
- Rijd voorzichtig wanneer u een helling nadert of ervan afrijdt.
- Verander niet van richting op een helling en rijd evenmin dwars op een helling. Verander op een egale ondergrond van richting en rijd zo nodig eerst de helling af om via een omweg het punt van bestemming te bereiken.
- Wanneer de machine slipt, moet u onmiddellijk de bak op de grond laten zakken. Door onbalans kan de machine omvallen. Vermijd in het bijzonder het draaien met een geladen bak. Wanneer u daartoe gedwongen bent, moet u eerst met een berg aarde een plateau op de helling maken en dan de machine horizontaal en stabiel maken.
- Bij het rijden op hellingen moet u de hoek tussen de giek en de knikarm tussen 90-110° houden en de bak tot 20-30 cm boven de grond optillen.



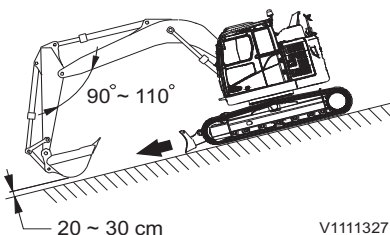
V1109884



V1111325



V1111326



V1111327

Bedieningstechnieken Werken in gevaarlijke omgevingen 211

Wanneer de rupsplaten gaan slippen

Wanneer de rupsplaten op een oplopende helling doorslippen, moet u de bak tegen de grond duwen en de knikarm intrekken om het rijwiel te helpen de machine de helling op te krijgen.

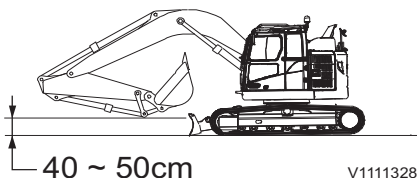
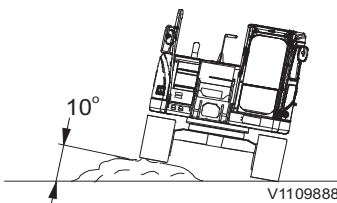
Bij motorpech

Wanneer de motor uitvalt wanneer u op een helling rijdt, moet u de rijkhendel in de neutrale stand zetten en de bak op de grond neerlaten. Start de motor vervolgens opnieuw.

Als de motor op een helling uitvalt, mag u de zwenkfunctie niet gebruiken, omdat de bovenwagen onder invloed van het eigen gewicht kan gaan draaien. Daarbij bestaat het gevaar dat de machine omkiept of zijdelings wegglijdt.

Rijden over een oneffen ondergrond

- Wanneer u over een oneffen ondergrond rijdt, dient u de rijsnelheid te matigen en de machine dusdanig te bedienen dat deze nooit meer dan 10° overhelt.
- Wanneer u de machine over een egale ondergrond verrijdt, moet u het aanbouwdeel intrekken en op 40–50 cm boven de grond houden.



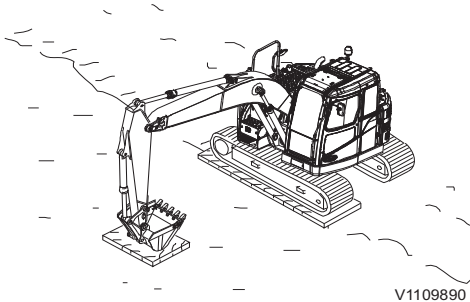
212 Bedieningstechnieken Werken in gevaarlijke omgevingen

Werken in water en op drassige grond

Wees uiterst voorzichtig bij het werken op een moerassige ondergrond.

Wanneer een van de rupskettingen vastraakt

Wanneer u met een van de rupskettingen vast komt te zitten, moet u deze rupsketting met de bak optillen en vervolgens een plank onder de rupsketting leggen.



LET OP

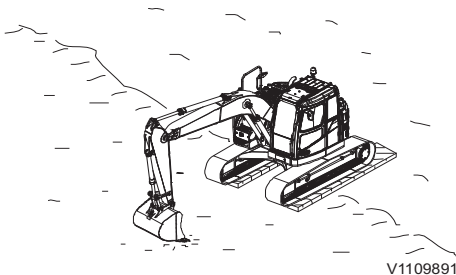
Wanneer u de machine opheft met behulp van de giek of de knikarm, dient u daarvoor de onderkant van de bak te gebruiken en niet de baktanden.

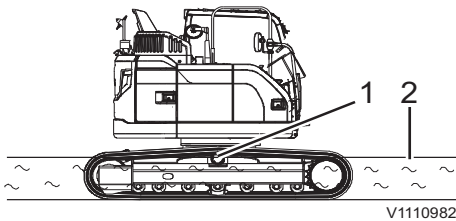
Houd de giek en de knikarm onder een hoek van 90 ° ~ 110 °.

Na afloop van werkzaamheden in water of op drassig terrein, moet u ervoor zorgen dat u de vetlaag op de pennen van de aanbouwdelen of de delen die met water in contact zijn geweest, vernieuwt. Controleer de olie in de drukwielen, de rollen en de eindreductie van het rijwerk en ververs de olie als deze verontreinigd is.

Wanneer beide rupskettingen vastraken

Wanneer u met beide rupskettingen vast komt te zitten, moet u planken onder de beide rupskettingen aanbrengen. Duw de bak tegen de grond, haal de knikarm naar u toe zoals tijdens graafwerkzaamheden en duw de rijkhendel naar voren om los te komen.





- 1 Bovenrol
- 2 Waterlinie

Toelaatbare waaddiepte

LET OP

Let op de toelaatbare waaddiepte om schade aan de machine te voorkomen.

De toelaatbare waaddiepte bij het werken wordt gevormd door de hartlijn die door de bovenrollen loopt.

Zorg dat de bovenrollen nooit helemaal onder water komen te staan.

Als u het water uitrijdt, moet u er, buiten de smeerintervallen om, voor zorgen dat u de vetlaag op de onderdelen die met water in contact zijn geweest, zoals bijvoorbeeld de bakken en dergelijke, vernieuwt. Verwijder daarbij de oude vetlaag volledig. Controleer ook de olie in het rijwerk op verontreiniging en ververs de olie zo nodig.

Werken bij koud weer

GEVAAR

Gevaar voor elektrische schokken.

U loopt letsel op, als u met een lichaamsdeel in aanraking komt met een machine die onder stroom staat.

Koppel de elektrische motorverwarming los alvorens aan de machine te gaan werken.

WAARSCHUWING

Gevaar voor bevriezingsletsel.

Onbeschermdde huid kan vastvriezen aan koud metaal waarbij mogelijk letsel optreedt.

Draag persoonlijke beschermingsmiddelen bij het hanteren van koude voorwerpen.

WAARSCHUWING

Gevaar voor beknellingsletsel.

Het hydraulische systeem reageert mogelijk langzaam bij lage temperaturen wat onvoorziene machinebewegingen kan opleveren.

Bedien het hydraulische systeem voorzichtig totdat het op bedrijfstemperatuur is gekomen.

Neem de adviezen voor het starten door, zie bladzijde 167.

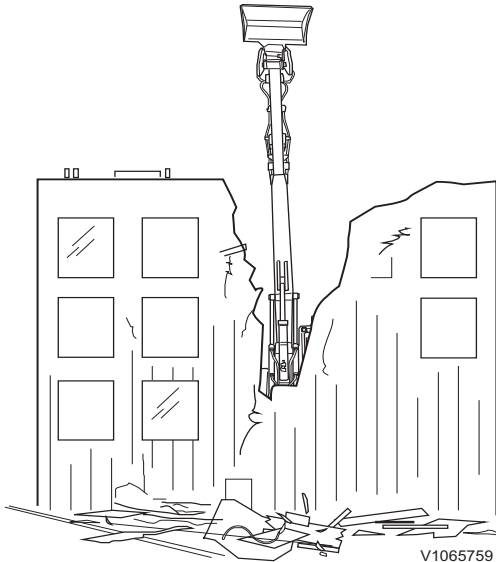
Gebruik vloeistoffen die zich lenen voor de heersende omgevingstemperaturen (zie de aanbevolen vloeistoffen in het hoofdstuk met de specificaties).

Voordat u de machine gaat gebruiken, moeten de ruiten vrij zijn van ijs en sneeuw.

■ IJs op de machine kan gladheid veroorzaken.

Loop alleen op oppervlakken met een antisliplaag.

■ Gebruik een ijsskrabber met een lange greep of een ladder als u ijs van de ruiten verwijdert.



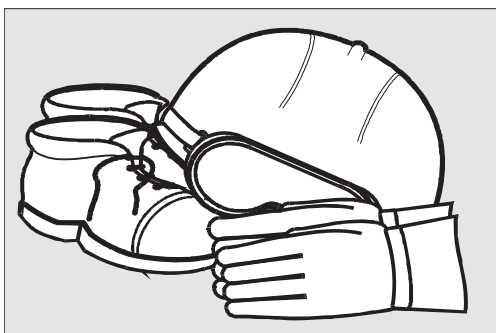
Sloopwerkzaamheden

De machine wordt vaak ingezet voor sloopwerkzaamheden. Wees uitermate voorzichtig en bestudeer het werktein zorgvuldig. Voorzie de cabine van een bescherming tegen vallende voorwerpen (FOG).

- Zorg dat het materiaal waarop de machine staat niet kan verzakken of verschuiven.
- Bedien de machine alleen op een stevige en egale ondergrond. Prepareer het terrein zo nodig eerst met een andere machine.
- Werk niet te dicht bij vrijstaande muren die over de machine heen kunnen vallen.
- Let er voortdurend op waar uw collega's zijn. Staak de werkzaamheden, wanneer iemand te dicht bij het sloopobject staat.
- Zorg dat voorkant van de machine niet te dicht bij het sloopobject staat zodat sloopmateriaal op de grond terechtkomt en niet op de cabine.
- Zet de gevarezone op het werktein af.
- Spuit water over het sloopterrein om te voorkomen dat schadelijke stoffen zich kunnen verspreiden.

Op een sloopterrein zijn werkschoenen met stalen verstevigingen in de zool en neus, een veiligheidsbril en een helm onmisbaar.

Als de machine is uitgerust met een speciale sloopuitrusting, dient u in het bijbehorende instructieboekje te lezen wat de mogelijke gevaren zijn en hoe u de sloopuitrusting dient te gebruiken.



Werktuigen

Hefautomatiek zwevende positie, omschrijving

De nivelleerstand houdt in dat de zuiger en de zuigerstang van beide kraancilinders zijn aangesloten op het hydrauliekoliereservoir. De giek zweeft vervolgens met het gewicht van de aanbouwdelen, wanneer de joystick van de giek naar voren wordt gedrukt. Het heffen van de giek wordt niet beïnvloed door de nivelleerstand.

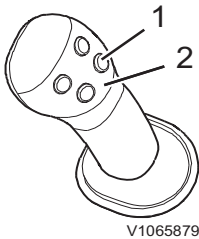
De nivelleerstand zorgt voor een lager brandstofverbruik, een kortere graafcyclus, minder slijtage en minder trillingen. Wanneer u de nivelleerstand inschakelt, kunt u de hydrauliekolie van de machine gebruiken voor andere doeleinden dan voor het neerlaten van de giek, bijvoorbeeld voor de bediening van de knikarm en/of de bak. U kunt deze onderdelen dan sneller en efficiënter bedienen.

Let op het volgende.

- Zorg ervoor dat de joystick van de giek in de neutrale stand staat, voordat u de nivelleerstand activeert.
- Stel de nivelleerstand niet in als (een van) de rupskettingen verhoogd zijn (is). Als u de nivelleerstand instelt en de joystick van de giek naar voren duwt (stand giek omlaag), terwijl (een van) de rupskettingen verhoogd zijn (is), kan de machine plotseling naar beneden vallen.
- Zet de nivelleerstand niet uit als de joystick van de giek naar voren staat (stand giek omlaag) en de bak of het aanbouwdeel op de grond is. Hierdoor kan de machine plotseling kantelen.
- Probeer niet om (een van) de rupskettingen te heffen als de machine in de nivelleerstand staat.



V1065876



V1065879

- 1 Aan-uitknop nivelleerstand
- 2 Joystick met vier knoppen



V1065880

Indicatie op het instrumentenpaneel

Maak gebruik van de nivelleerstand wanneer u met het aanbouwdeel een ondergrond moet volgen die niet egaal is, wat het geval kan zijn bij het opruimen van gesteente, bij het gebruik van een grijper en bij het uitladen van schepen (modderbakken). De nivelleerstand maakt ook het uitladen eenvoudiger.

- 1 U activeert de nivelleerstand met knop 1 op de rechter joystick. De joystick moet zijn uitgerust met de nivelleerfunctie, zie bladzijde 106. De functie-indicatie voor de nivelleerfunctie op het voorste instrumentenpaneel gaat branden.
- 2 De nivelleerstand werkt alleen als u de joystick van de giek naar voren duwt. Als het aanbouwdeel de grond moet volgen, dient u de joystick van de giek daarom de gehele tijd in deze stand te houden. De giek kan dan ongehinderd omhoog- en omlaagbewegen, afhankelijk van de aard van de ondergrond.
- 3 U schakelt de nivelleerstand uit door opnieuw op knop 1 te drukken. De indicatie op het instrumentenpaneel dooft.

OPMERKING!

Bij activering van de nivelleerfunctie blijft de functie ook actief bij het tussentijds uit- en inschakelen van het contact. Op het instrumentenpaneel verschijnt bovendien de bijbehorende indicator.

Aanbouwdelen, aan- en afkoppelen

Snelkoppeling

SQF S6 (extra)

WAARSCHUWING

Gevaar voor beknelling.

Vallende aanbouwdelen kunnen aanleiding geven tot ernstig letsel of de dood.

Let erop dat de aansluiting voor aanbouwdelen goed vergrendeld staat alvorens te gaan werken.

WAARSCHUWING

Gevaar voor beknelling.

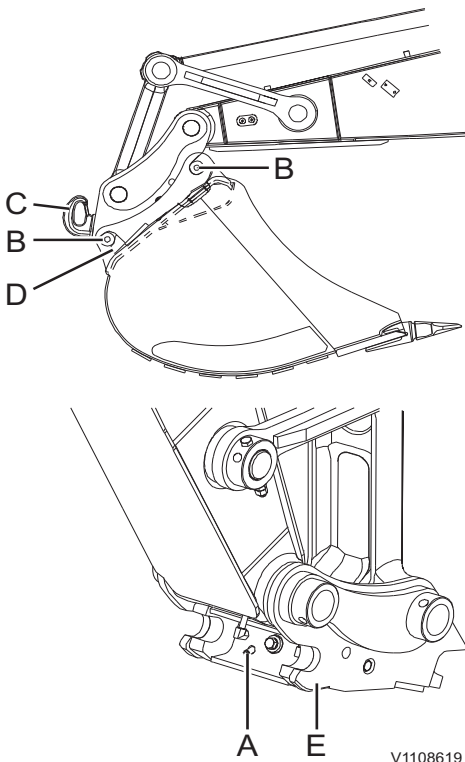
Een onvergrendeld aanbouwdeel kan omlaagkomen en ernstig of dodelijk letsel toebrengen.

Controleer altijd of het aanbouwdeel goed vergrendeld is door het met de voorkant tegen de grond te duwen, totdat de machine iets van de grond komt.

De snelwissel voor aanbouwdelen bestaat uit platte bevestigingsplaten, die worden bevestigd aan het einde van de knikarm en de bakverbinding. Er zitten twee haken (E) op de plaat voor de pennen (B) op de bak.

Op de snelwissel voor aanbouwdelen zit een hefhaak (extra).

De snelwissel voor aanbouwdelen is uitgerust met een dubbelwerkende hydraulische cilinder. De blokkeerwig (D) van de snelwissel is aan de bijbehorende zuigerpen bevestigd. De bekrachtigingsdruk duwt tegen de zuiger van de vergrendelingscilinder, zodat de bak in positie tegen de bakpen (B) wordt gehouden. Dit houdt in dat de blokkeerwig zichzelf aanpast en op die manier voor een spelingvrije vergrendeling zorgt.



V1108619

- A Rode indicatorpen
- B Bakpennen
- C Hefhaak
- D Blokkeerwig
- E Bevestigingshaken voor aanbouwdeel

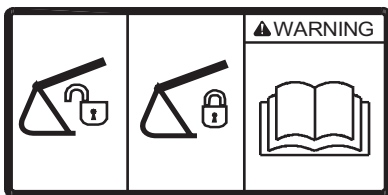
Bedieningstechnieken

Aanbouwdelen, aan- en afkoppelen 219

Wanneer u de vergrendeling van de blokkeerwig (D) opheft, wordt de bekrachtigingsdruk uitgeoefend op de zuigerstang. U kunt de ontgrendelingsdruk zo nodig verhogen door de bakcilinder in de eindpositie te houden en er druk op uit te oefenen.

Er zit een rode indicatorpen (A) op de snelwissel. De indicatorpen schuift naar binnen toe, wanneer de blokkeerwig in de vergrendelingsstand staat en schuift weer uit, wanneer de blokkeerwig ontgrendeld wordt.

Met de hefhaak is de machine te gebruiken voor hefwerkzaamheden. Omdat de haak op de snelwissel zit, kan deze zonder bak worden gebruikt. Op deze manier heeft de machinist een beter zicht en is de toelaatbare maximumbelasting groter.



V1065833

WAARSCHUWING

De snelwissel kan openstaan, ongeacht wat het alarmsignaal of het instrumentenpaneel aangeeft. Controleer daarom altijd of de snelwissel goed vergrendeld staat.

WAARSCHUWING

Gevaar voor beknelling.

Als de druk in de cilinder van de aansluiting voor aanbouwdelen daalt, kan het aanbouwdeel van de machine vallen en daarbij ernstig beknellingsletsel of de dood veroorzaken.

Plaats nooit afsluitkranen in de leidingen naar de cilinder van de aansluiting voor aanbouwdelen.

220 Bedieningstechnieken Aanbouwdelen, aan- en afkoppelen

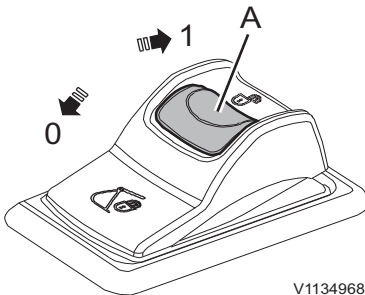
Bak, demonteren

WAARSCHUWING

Gevaar voor beknelling!

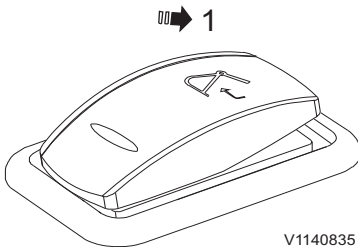
Onvoorziene bewegingen van aanbouwdelen kunnen verwondingen veroorzaken.

Houd eventuele omstanders uit de buurt bij het aan- en afkoppelen van aanbouwdelen.



V1134968

Schakelaar voor de snelwissel voor aanbouwdelen, rechts



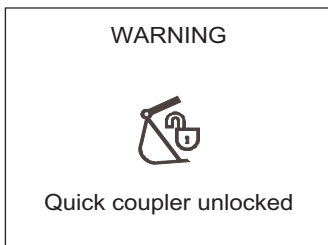
V1140835

Schakelaar voor de snelwissel voor aanbouwdelen, links

- 1 Parkeer de machine op een egaal, stevig en horizontaal stuk ondergrond en laat de bak op de grond neer.
- 2 Haal de rode pal (A) omlaag en druk vervolgens de rechter schakelaar voor de snelwissel voor aanbouwdelen in stand (1) om de snelwissel voor aanbouwdelen te openen.

Bij het initialiseren van de snelwissel voor aanbouwdelen klinkt de zoemer en verschijnen de controle melding en het controlelampje op het instrumentenpaneel (combi-instrument). Zie bladzijde 89 voor meer informatie.

- 3 Druk de linker schakelaar langer dan 0,7 seconden in om de snelwissel voor aanbouwdelen te openen. De schakelaar veert automatisch terug. Zie bladzijde 41 voor meer informatie.



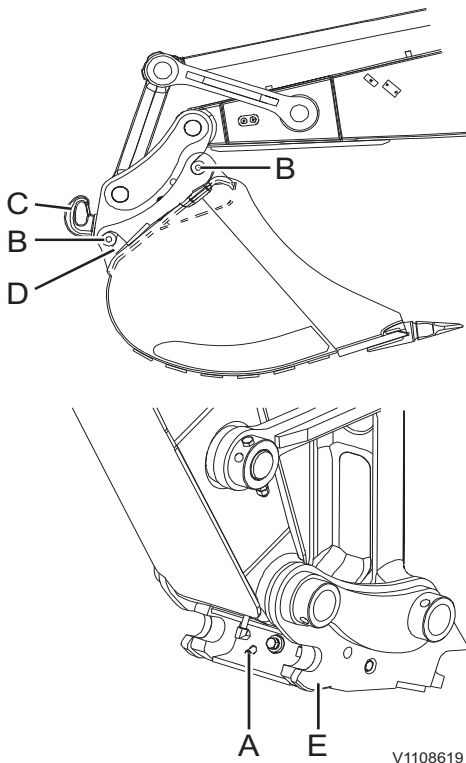
V1147254

Waarschuwing! Snelwissel ontgrendeld

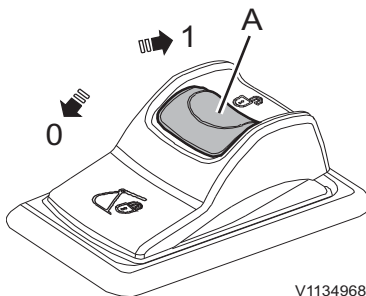
OPMERKING!

Wanneer de snelwissel voor aanbouwdelen openstaat, klinkt de zoemer en verschijnen de waarschuwing melding en het waarschuwing lampje op het instrumentenpaneel (combi-instrument).

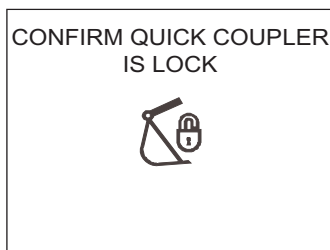
Bedieningstechnieken Aanbouwdelen, aan- en afkoppelen 221



- A Rode indicatorpen
- B Bakpennen
- C Hefhaak
- D Blokkeerwig
- E Bevestigingshaken voor
aanbouwdeel



Schakelaar voor de snelwissel voor
aanbouwdelen, rechts



V1147255

Vergrendeling van snelwissel
bevestigen

- 4 Wanneer de rode indicatorpen (A) van de snelwissel volledig uitgeschoven is, koppelt u de bak voorzichtig los van de snelwissel voor aanbouwdelen door de bakcilinder helemaal aan te trekken (bak uitkiepen)

OPMERKING!

Als de rode indicatorpen (A) niet uitgeschoven is, verhoogt u de hydraulische druk op de vergrendelingscilinder door de bakcilinder langzaam helemaal te strekken (bak inkiepen) en de hydraulische druk ongeveer één seconde lang op peil te houden.

- 5 Koppel de bak los door de knikarm van de machine te brengen en de giek te heffen.

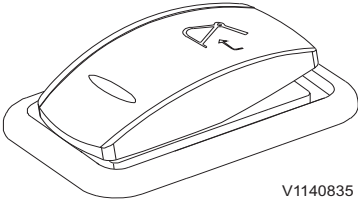
- 6 Druk de rechter schakelaar voor de snelwissel voor aanbouwdelen in stand (0) om de snelwissel voor aanbouwdelen te sluiten. Zie bladzijde 89 voor meer informatie.

OPMERKING!

Wanneer de schakelaar in stand (0) staat klinkt de zoemer en verschijnen de controlemelding en het controlelampje op het instrumentenpaneel (combi-instrument).

222 Bedieningstechnieken Aanbouwdelen, aan- en afkoppelen

1



V1140835

Schakelaar voor de snelwissel voor
aanbouwdelen, links

- 7 Druk de linker schakelaar voor de snelwissel voor aanbouwdelen langer dan 0,7 seconden in om te bevestigen dat de snelwissel voor aanbouwdelen vergrendeld is. Het zoemersignaal wordt uitgeschakeld en de controlemelding en het controlelampje verdwijnen/doven. Zie bladzijde 41 voor meer informatie.

Bedieningstechnieken Aanbouwdelen, aan- en afkoppelen 223

Bak, monteren

WAARSCHUWING

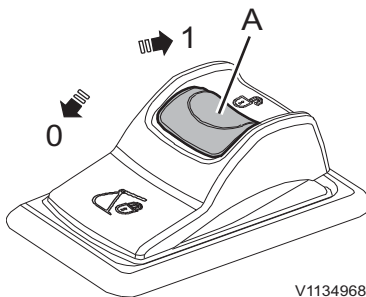
Gevaar voor beknelling!

Onvoorziene bewegingen van aanbouwdelen kunnen verwondingen veroorzaken.

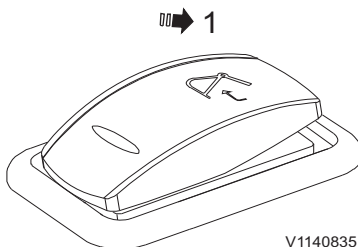
Houd eventuele omstanders uit de buurt bij het aan- en afkoppelen van aanbouwdelen.

- 1 Parkeer de machine op een egaal, stevig en horizontaal stuk ondergrond.
- 2 Haal de rode pal (A) omlaag en druk vervolgens de rechter schakelaar voor de snelwissel voor aanbouwdelen in stand (1) om de snelwissel voor aanbouwdelen te openen.

Bij het initialiseren van de snelwissel voor aanbouwdelen klinkt de zoemer en verschijnen de controlemelding en het controlelampje op het instrumentenpaneel (combi-instrument). Zie bladzijde 89 voor meer informatie.

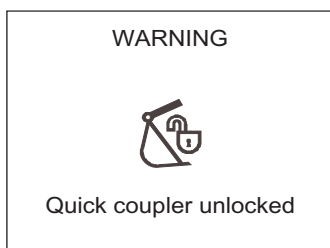


Schakelaar voor de snelwissel voor aanbouwdelen, rechts



Schakelaar voor de snelwissel voor aanbouwdelen, links

- 3 Druk de linker schakelaar langer dan 0,7 seconden in om de snelwissel voor aanbouwdelen te openen. De schakelaar veert automatisch terug. Zie bladzijde 41 voor meer informatie.

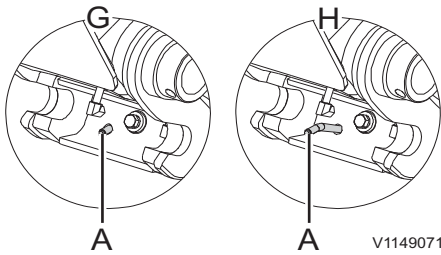


Waarschuwing! Snelwissel ontgrendeld

OPMERKING!

Wanneer de snelwissel voor aanbouwdelen openstaat, klinkt de zoemer en verschijnen de waarschuwing melding en het waarschuwing lampje op het instrumentenpaneel (combi-instrument).

224 Bedieningstechnieken Aanbouwdelen, aan- en afkoppelen



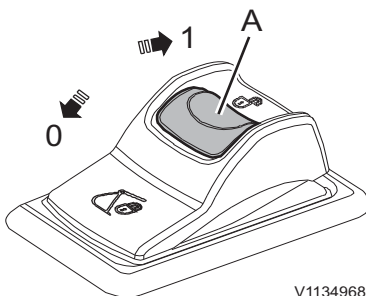
- G Indicatorpen volledig ingeschoven : vergrendelingsstand
- H Indicatorpen volledig uitgeschoven : ontgrendelingsstand
- A Rode indicatorpen

4 Controleer of de rode indicatorpen (A) helemaal uitgeschoven is.

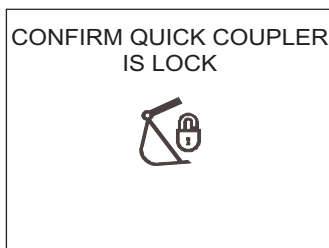
OPMERKING!

Als de rode indicatorpen (A) niet uitgeschoven is, verhoogt u de hydraulische druk op de vergrendelingscilinder door de bakcilinder langzaam helemaal te strekken (bak inkiepen) en de hydraulische druk ongeveer één seconde lang op peil te houden.

- 5 Manoeuvreer de knikarm in een dusdanige stand dat de twee haken op de snelwissel voor aanbouwdelen in de voorste pen van de bak haken.
- 6 Kantel de snelwissel voor aanbouwdelen langzaam naar de bak toe door de bakcilinder zo ver te strekken (bak inkiepen) dat de snelwissel op de juiste manier tegen de bak aankomt.
- 7 Controleer of de snelwissel voor aanbouwdelen in de juiste positie zit ten opzichte van de bovenkant van de bak. Stel de positie zo nodig bij door de knikarm of giek te verzetten.
- 8 Druk de rechter schakelaar voor de snelwissel voor aanbouwdelen in stand (0) om de snelwissel voor aanbouwdelen te sluiten. Zie bladzijde 89 voor meer informatie.



Schakelaar voor de snelwissel voor aanbouwdelen, rechts

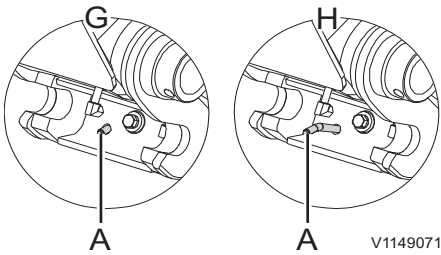


Vergrendeling van snelwissel bevestigen

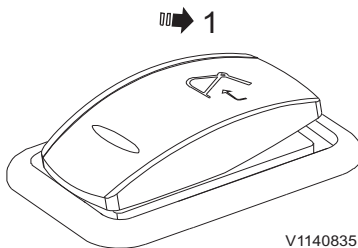
OPMERKING!

Wanneer de schakelaar in stand (0) staat klinkt de zoemer en verschijnen de controlemelding en het controlelampje op het instrumentenpaneel (combi-instrument).

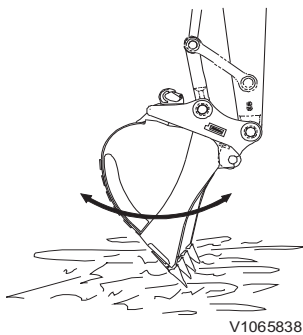
Bedieningstechnieken Aanbouwdelen, aan- en afkoppelen 225



- G Indicatorpen volledig ingeschoven
: vergrendelingsstand
- H Indicatorpen volledig uitgeschoven
: ontgrendelingsstand
- A Rode indicatorpen



Schakelaar voor de snelwissel voor
aanbouwdelen, links



- 9 Controleer of de rode indicatorpen (A) volledig in de snelwissel voor aanbouwdelen geschoven is.

- 10 Druk de linker schakelaar voor de snelwissel voor aanbouwdelen langer dan 0,7 seconden in om te bevestigen dat de snelwissel voor aanbouwdelen vergrendeld is. Het zoemersignaal wordt uitgeschakeld en de controlemelding en het controlelampje verdwijnen/doven. Zie bladzijde 41 voor meer informatie.

- 11 Doe de volgende tests om te controleren of de snelwissel voor aanbouwdelen stevig vastzit.
- Duw de bak tegen de grond.
 - Schuif de bakcilinder in en uit om te controleren of de blokkeerwig goed (D) vastzit. Als u niet zeker bent, moet u controleren of de blokkeerwig (D) in de haak grijpt.
 - Bedien de machine niet als de snelwissel niet werkt.
 - Neem bij problemen contact op met een erkende Volvo-werkplaats.

WAARSCHUWING

Gevaar voor beknelling.

Als het rode waarschuwingslampje voor een geopende snelwissel tijdens het werken oplicht, kan het aanbouwdeel van de machine vallen en daarbij ernstig beknellingsletsel of de dood veroorzaken.

Staak onmiddellijk de werkzaamheden met de machine en controleer of de aansluiting voor aanbouwdelen goed vergrendeld staat alvorens het werk voort te zetten.

Snelkoppeling

Universele snelwissel voor aanbouwdelen (extra)

WAARSCHUWING

Gevaar voor beknelling.

Vallende aanbouwdelen kunnen aanleiding geven tot ernstig letsel of de dood.

Let erop dat de aansluiting voor aanbouwdelen goed vergrendeld staat alvorens te gaan werken.

WAARSCHUWING

Gevaar voor beknelling.

Een onvergrendeld aanbouwdeel kan omlaagkomen en ernstig of dodelijk letsel toebrengen.

Controleer altijd of het aanbouwdeel goed vergrendeld is door het met de voorkant tegen de grond te duwen, totdat de machine iets van de grond komt.

De snelwissel voor aanbouwdelen is uitgerust met een dubbelwerkende hydraulische cilinder. De grijphaak voor het aanbouwdeel is aan de bijbehorende zuigerpen bevestigd. De druk van het hydraulisch systeem werkt in op de zuiger van de vergrendelingscilinder, zodat het aanbouwdeel in positie tegen de achterste bakpen wordt gehouden. Dit houdt in dat de haak zichzelf aanpast en op die manier voor een spelingvrije vergrendeling zorgt.

Om vanuit de cabine te kunnen controleren of de snelwissel voor aanbouwdelen vergrendeld of ontgrendeld is, kunt u bak/aanbouwdeel en knikarm langzaam uitkiepen/brengen.

Met het hefoog is de machine te gebruiken voor hefwerkzaamheden. Omdat het hefoog op de snelwissel voor aanbouwdelen zit, kan dit zonder bak worden gebruikt. Zo krijgt u een beter zicht en is de toelaatbare maximumbelasting groter.

Bedieningstechnieken Aanbouwdelen, aan- en afkoppelen 227

Bak, demonteren

WAARSCHUWING

Gevaar voor beknelling!

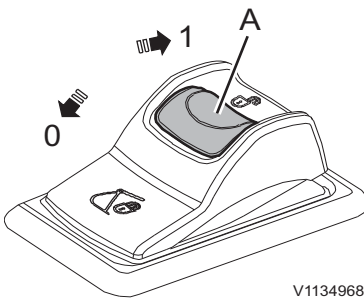
Onvoorziene bewegingen van aanbouwdelen kunnen verwondingen veroorzaken.

Houd eventuele omstanders uit de buurt bij het aan- en afkoppelen van aanbouwdelen.

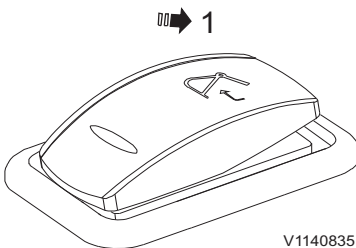
- 1 Plaats de machine op een stevige en egale ondergrond.
- 2 Kiep de bak helemaal in, in de richting van de knikarm (om de penvergrendeling te ontgrendelen).
- 3 Haal de rode pal (A) omlaag en druk vervolgens de rechter schakelaar voor de snelwissel voor aanbouwdelen in stand (1) om de snelwissel voor aanbouwdelen te openen.

Bij het initialiseren van de snelwissel voor aanbouwdelen klinkt de zoemer en verschijnen de controlemelding en het controlelampje op het instrumentenpaneel (combi-instrument). Zie bladzijde 89 voor meer informatie.

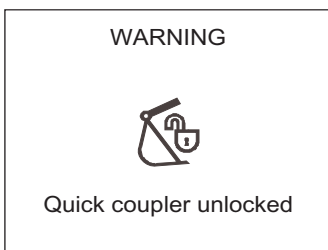
- 4 Druk de linker schakelaar langer dan 0,7 seconden in om de snelwissel voor aanbouwdelen te openen. De schakelaar veert automatisch terug. Zie bladzijde 41 voor meer informatie.



Schakelaar voor de snelwissel voor aanbouwdelen, rechts



Schakelaar voor de snelwissel voor aanbouwdelen, links



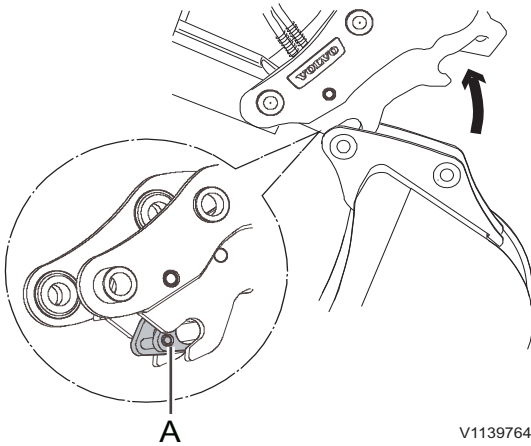
V1147254

Waarschuwing! Snelwissel ontgrendeld

OPMERKING!

Wanneer de snelwissel voor aanbouwdelen openstaat, klinkt de zoemer en verschijnen de waarschuwing melding en het waarschuwing lampje op het instrumentenpaneel (combi-instrument).

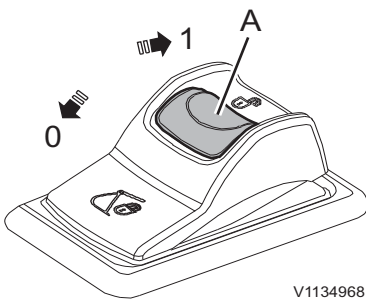
228 Bedieningstechnieken Aanbouwdelen, aan- en afkoppelen



V1139764

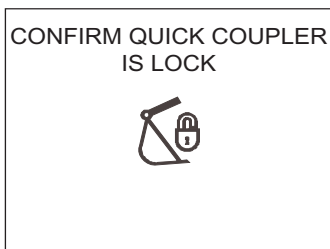
Snelwissel voor aanbouwdelen,
afkoppelen

A Penvergrendeling voorzijde



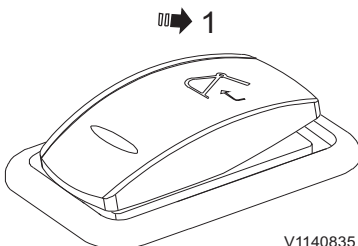
V1134968

Schakelaar voor de snelwissel voor
aanbouwdelen, rechts



V1147255

Vergrendeling van snelwissel
bevestigen



V1140835

Schakelaar voor de snelwissel voor
aanbouwdelen, links

- 5 Zorg dat de penvergrendeling aan voorzijde (A) volledig is geopend, zodat deze kan loskomen van de bakpen. Anders kan de bakpen niet correct loskomen.

OPMERKING!

Als de penvergrendeling voorzijde (A) niet geopend wordt, verhoogt u de hydraulische druk op de vergrendelingscilinder door de bakcilinder langzaam helemaal te strekken (bak inkiepen) en de hydraulische druk ongeveer één seconde lang op peil te houden.

- 6 Laat de bak neer en kiep deze uit om de snelwissel van de bak te tillen.
- 7 Plaats de bak vlak op de ondergrond en haak deze los.
- 8 Druk de rechter schakelaar voor de snelwissel voor aanbouwdelen in stand (0) om de snelwissel voor aanbouwdelen te sluiten. Zie bladzijde 89 voor meer informatie.

OPMERKING!

Wanneer de schakelaar in stand (0) staat klinkt de zoemer en verschijnen de controlemelding en het controlelampje op het instrumentenpaneel (combi-instrument).

- 9 Druk de linker schakelaar voor de snelwissel voor aanbouwdelen langer dan 0,7 seconden in om te bevestigen dat de snelwissel voor aanbouwdelen vergrendeld is. Het zoemersignaal wordt uitgeschakeld en de controlemelding en het controlelampje verdwijnen/doven. Zie bladzijde 41 voor meer informatie.

Bak, monteren

WAARSCHUWING

Gevaar voor beknelling!

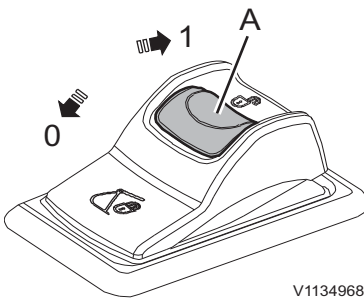
Onvoorziene bewegingen van aanbouwdelen kunnen verwondingen veroorzaken.

Houd eventuele omstanders uit de buurt bij het aan- en afkoppelen van aanbouwdelen.

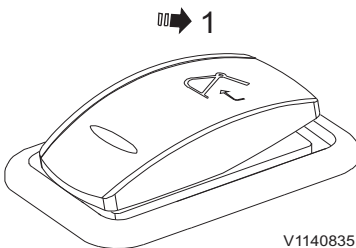
- 1 Plaats de machine op een stevige en egale ondergrond.
- 2 Kiep de bak helemaal in, in de richting van de knikarm (om de penvergrendeling te ontgrendelen).
- 3 Haal de rode pal (A) omlaag en druk vervolgens de rechter schakelaar voor de snelwissel voor aanbouwdelen in stand (1) om de snelwissel voor aanbouwdelen te openen.

Bij het initialiseren van de snelwissel voor aanbouwdelen klinkt de zoemer en verschijnen de controlemelding en het controlelampje op het instrumentenpaneel (combi-instrument). Zie bladzijde 89 voor meer informatie.

- 4 Druk de linker schakelaar langer dan 0,7 seconden in om de snelwissel voor aanbouwdelen te openen. De schakelaar veert automatisch terug. Zie bladzijde 41 voor meer informatie.



Schakelaar voor de snelwissel voor aanbouwdelen, rechts



Schakelaar voor de snelwissel voor aanbouwdelen, links

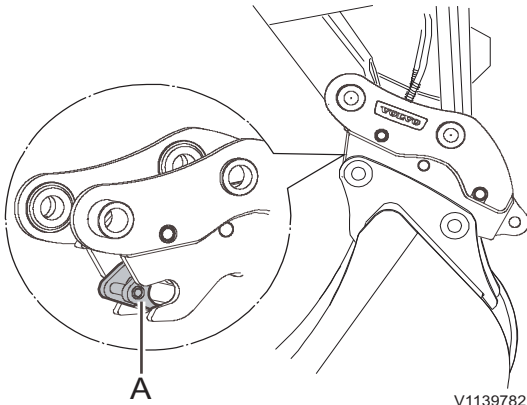


Waarschuwing! Snelwissel ontgrendeld

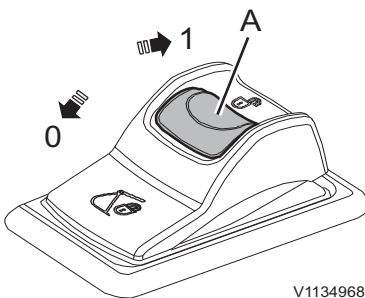
OPMERKING!

Wanneer de snelwissel voor aanbouwdelen openstaat, klinkt de zoemer en verschijnen de waarschuwing melding en het waarschuwing lampje op het instrumentenpaneel (combi-instrument).

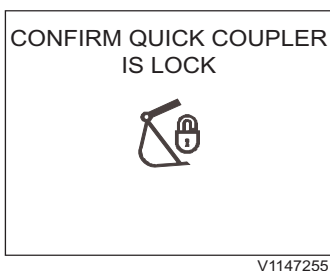
230 Bedieningstechnieken Aanbouwdelen, aan- en afkoppelen



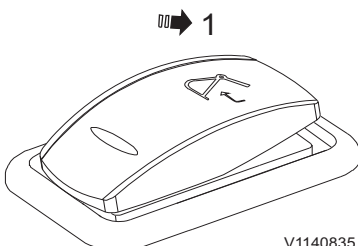
Bak in vergrendelde stand
A Penvergrendeling voorzijde



Schakelaar voor de snelwissel voor
aanbouwdelen, rechts



Vergrendeling van snelwissel
bevestigen



Schakelaar voor de snelwissel voor
aanbouwdelen, links

- 5 Zorg dat de penvergrendeling aan voorzijde (A) volledig is geopend alvorens deze aan de bakpen te bevestigen. Anders kan de bakpen niet correct worden bevestigd.

OPMERKING!

Als de penvergrendeling voorzijde (A) niet geopend wordt, verhoogt u de hydraulische druk op de vergrendelingscilinder door de bakcilinder langzaam helemaal te strekken (bak inkiepen) en de hydraulische druk ongeveer één seconde lang op peil te houden.

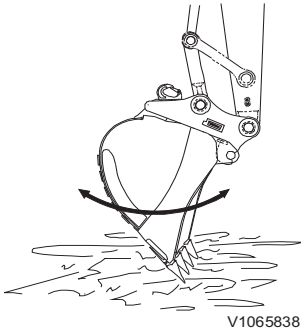
- 6 Kiep de snelwissel uit en haak deze vast aan de bakpen.
- 7 Kiep de snelwissel voor aanbouwdelen langzaam in de richting van de bak.
- 8 Druk de rechter schakelaar voor de snelwissel voor aanbouwdelen in stand (0) om de snelwissel voor aanbouwdelen te sluiten. Zie bladzijde 89 voor meer informatie.

OPMERKING!

Wanneer de schakelaar in stand (0) staat klinkt de zoemer en verschijnen de controlemelding en het controlelampje op het instrumentenpaneel (combi-instrument).

- 9 Controleer visueel of de penvergrendeling aan voorzijde volledig bevestigd is.
- 10 Hef de bak en kiep deze helemaal in naar de knikarm. Houd deze stand ongeveer 5 seconden vast om er zeker van te zijn dat de snelwissel voor aanbouwdelen goed aan de bak vergrendeld zit.
- 11 Druk de linker schakelaar voor de snelwissel voor aanbouwdelen langer dan 0,7 seconden in om te bevestigen dat de snelwissel voor aanbouwdelen vergrendeld is. Het zoemersignaal wordt uitgeschakeld en de controlemelding en het controlelampje verdwijnen/doven. Zie bladzijde 41 voor meer informatie.

Bedieningstechnieken Aanbouwdelen, aan- en afkoppelen 231



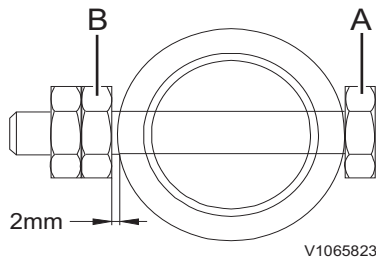
- 12 Doe de volgende tests om te controleren of de snelwissel voor aanbouwdelen stevig vastzit.
- Duw de bak tegen de grond. Kiep de bak in deze positie in en uit om te controleren of deze goed vergrendeld zit.
 - Als u niet zeker weet of de bak goed vastzit aan de snelwissel voor aanbouwdelen, stap dan uit en controleer of de penvergrendeling aan voorzijde volledig bevestigd is.
 - Bedien de machine niet als de snelwissel niet werkt.
 - Neem bij problemen contact op met een erkende Volvo-werkplaats.

WAARSCHUWING

Gevaar voor beknelling.

Als het rode waarschuwinglampje voor een geopende snelwissel tijdens het werken oplicht, kan het aanbouwdeel van de machine vallen en daarbij ernstig beknellingsletsel of de dood veroorzaken.

Staak onmiddellijk de werkzaamheden met de machine en controleer of de aansluiting voor aanbouwdelen goed vergrendeld staat alvorens het werk voort te zetten.



Schoppen

Bak, verwisselen
Bak, loskoppelen

WAARSCHUWING

Gevaar voor letsel door rondvliegende brokstukken.

Wanneer u met een hamer op de bakpen slaat, kunnen er stukjes metaal wegschieten en ernstig letsels veroorzaken.

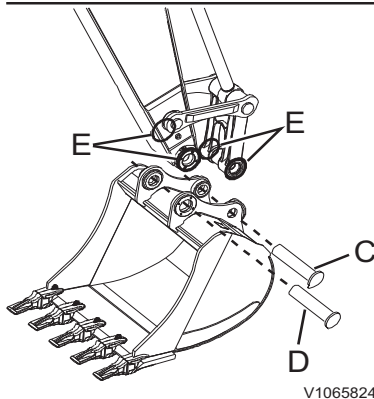
Draag altijd een gezichtsmasker en oogbescherming, een veiligheidshelm en handschroeven bij het demonteren en monteren van de bakpennen.

- 1 Laat de bak voorzichtig op de grond neer.
- 2 Verwijder bij alle pennen de borgbout (A) en de moer (B).
- 3 Verwijder de pennen (C) en (D) alsmede de O-ringen (E) en demonteer daarna de bak.

LET OP

Blokkeer de gedemonteerde bak om deze te stabiliseren. Zorg dat u de pennen schoonhoudt en de O-ring niet beschadigt.

Bak, aankoppelen



V1065824

! VOORZICHTIG

Gevaar voor snij- en beknellingsletsel.

Losse onderdelen kunnen aanleiding geven tot beknellings- en snijletsel.

Controleer nooit met uw vingers de speling tussen losse onderdelen. Gebruik altijd een stuk gereedschap.

- 1 Stem de stand van de knikarm en verbindingstangen af op de bak.
- 2 Breng O-ringen (E) aan in de opening voor de knikarm en de verbindingstangen. Zorg dat de gaten in de bak en die in de knikarm en de verbindingstangen in elkaars verlengde liggen.
- 3 Breng vet aan in de gaten.
- 4 Breng de pennen (C) en (D) aan.
- 5 Plaats bij alle pennen de borgbout (A) en de moer (B).

LET OP

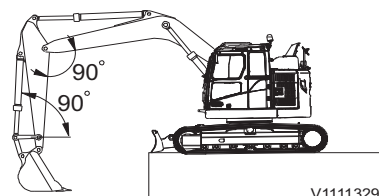
Houd tussen de pen en de moer een speling aan van minimaal 2 mm (0,08 in). Smeer de pen.

Werken met standaardschop

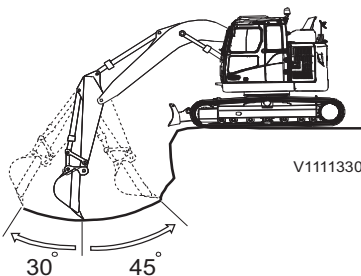
LET OP

Selecteer een aanbouwdeel dat geschikt is voor de machine waarop het gemonteerd gaat worden. Het te monteren type aanbouwdeel verschilt per machinetype. Neem hierover contact op met een door Volvo erkende werkplaats.

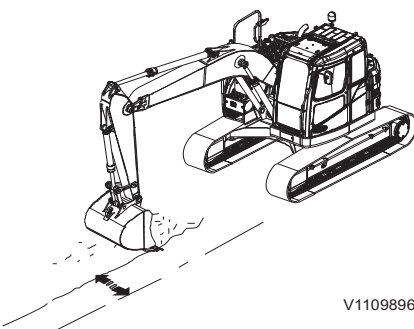
Voor de machine zijn diverse soorten extra uitrusting beschikbaar, waardoor deze te gebruiken is voor een groot aantal, uiteenlopende werkzaamheden. Hieronder worden alleen de eenvoudigste mogelijkheden beschreven.



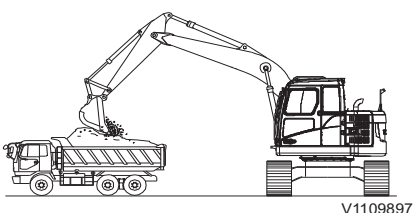
V1111329



V1111330



V11109896



V11109897

Graafwerkzaamheden

Bij gebruik van een dieplepel graaft u op een lager niveau dan dat waarop de machine staat.

Als u de hoek tussen bakcilinder en verbindingstangen, knikarmcilinder en knikarm hebt ingesteld op 90°, werken de cilinders met maximale efficiëntie. Maak gebruik van de voordelen van deze hoek om efficiënter te werken. De machine graaft effectief als de knikarm een hoek heeft tussen 30° naar voren en 45° naar achteren. Dit kan licht variëren, afhankelijk van de diepte waarop u graaft. Laat de cilinder niet tot de maximale lengte uitschuiven, maar beperk u tot het aangegeven bereik.

Greppels graven

Gebruik een geschikte bak voor het graven van greppels. Plaats de machine dusdanig, dat u het graafwerk op effectieve wijze kunt uitvoeren.

Bij brede greppels moet u eerst de beide randen uitgraven en daarna het tussenliggende stuk.

Materiaal opladen

Zet de dumper of kiepauto dusdanig neer, dat de zwenkstraal zo gering mogelijk wordt en de machinist van de machine een goed zicht heeft en efficiënt kan werken.



Bedieningstechnieken Schoppen 235

U kunt bovendien beter via de achterkant van de kiepauto laden dan via de zijkant; dit vereenvoudigt het werk en verhoogt de efficiëntie.

Hamer

LET OP

Bedien de hamer niet voordat u de voorschriften voor bediening en onderhoud hebt doorgenomen en begrepen.

Monteer bij bediening van een hamer een extern hydrauliekoliefilter van Volvo in het oliereturcircuit voor de hamer.

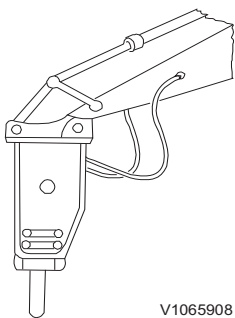
Neem voor gedetailleerde informatie over deze optie contact op met uw Volvo-dealer.

Belangrijkste toepassingsgebieden

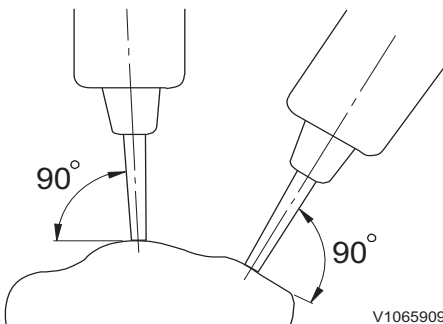
- Breken van gesteente
- Sloopwerkzaamheden
- Wegherstel

De hydraulische hamer wordt meestal gebruikt voor het slopen van gebouwen, het opbreken van wegdek, het bouwen van tunnels, het vergruizen van sintels en het breken of splijten van gesteente.

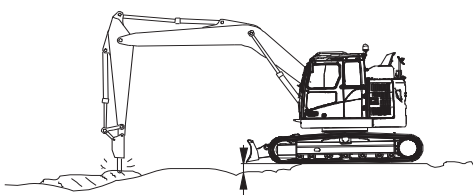
Duw de beitel stevig tegen het oppervlak aan en wel zo dat deze haaks op het oppervlak staat.



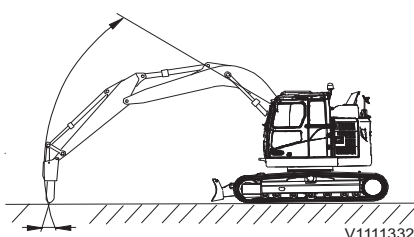
V1065908



V1065909



V1111331

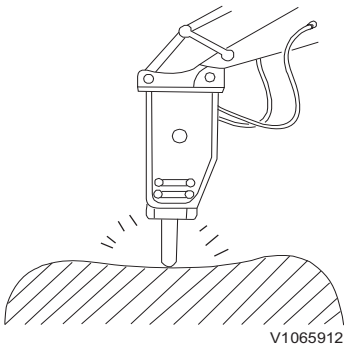


V1111332

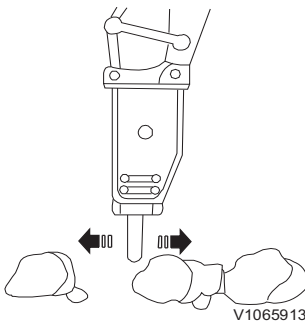
Bij het gebruik van de hamer moet u de beitel stevig tegen het oppervlak duwen en de onderwagen ongeveer 5 cm van de grond tillen. Til de machine nooit onnodig hoog op.

Wanneer het bewerkte oppervlak niet binnen 1 minuut breekt of splijt, moet u de hamer dichterbij het eindvlak van het oppervlak toe halen en daar verder werken.

De richting van de slagkracht van de beitel en die van het hamerhuis wijken iets van elkaar af. Corrigeer de werkriching daarom tussentijds met de bakcilinder.

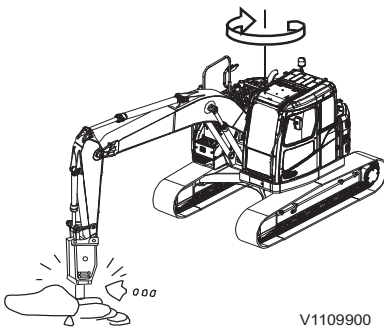


Duw de beetel stevig tegen het oppervlak aan om loze slagen te voorkomen.

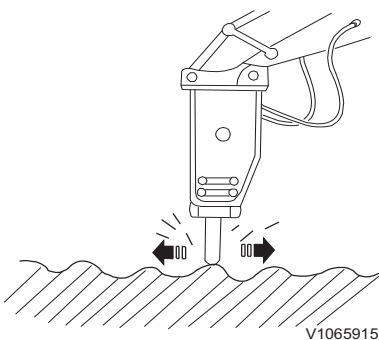


Voorzichtig tijdens het hameren

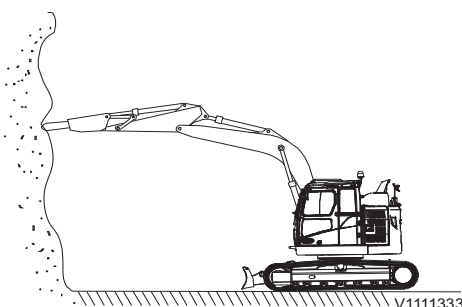
Zorg dat u de cilinder niet over de volle lengte uitschuift, maar een veiligheidsmarge aanhoudt van 5 cm.



Zwenk de hamer niet tegen rotsen, beton e.d. aan.

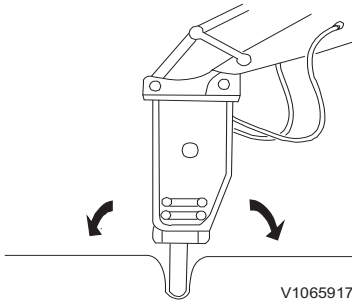


Verplaats de beetel niet tijdens het uitdelen van de hamerslagen.



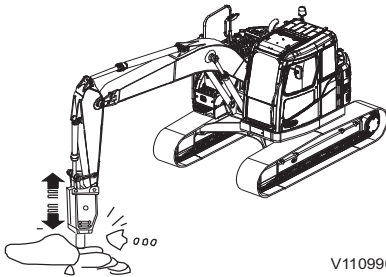
Hammer niet in horizontale richting of (schuin) omhoog.

238 Bedieningstechnieken
Hamer



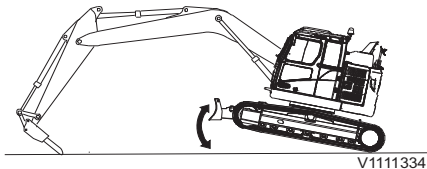
V1065917

Wrik de beitel niet heen en weer om gaten in de grond te maken.



V1109902

Gebruik de beitel niet om te hakken.



V1111334

Licht het vooreind van de machine niet van de grond door de bakcilinder over de volle lengte uit te schuiven.

Werken met lang bereik werktuigen

LET OP

Bij bepaalde aanbouwcombinaties bestaat het risico dat het aanbouwdeel de cabine raakt. Voorkom schade en wees voorzichtig, als u dicht bij de machine werkt.

LET OP

Gebruik uitsluitend aanbouwdelen die Volvo goedgekeurd heeft voor gebruik op de machine.

Aanbouwdelen met een groot bereik zijn handig om bijvoorbeeld kleigrond in rivierbeddingen of bezinksel van afvalwater op effectieve wijze te verwijderen of op te baggeren.

- Gebruik een aanbouwdeel met een groot bereik niet voor algemene graafdoeleinden, omdat een dergelijk aanbouwdeel speciaal ontworpen is voor kleinere graafwerkzaamheden.
- Rijd voorzichtig om de machine stabiel en veilig te houden.
- Breng de machine niet abrupt tot stilstand: hierdoor kan het aanbouwdeel hevig gaan schommelen. Daarbij worden bovendien buitensporig hoge krachten op het aanbouwdeel uitgeoefend, die uiteindelijk tot schade aan de machine kunnen leiden.
- Bedien de Power Boost-schakelaar nooit bij gebruik van een giek en knikarm met grote reikwijdte.
- De giek, de knikarm en de bak hebben een grote traagheidskracht vergeleken met standaarduitrusting. Zorg er daarom voor dat u de machine niet gebruikt met de verschillende cilinders helemaal in- of uitgeschoven.
- Probeer de machine niet te verrijden of de machine van de grond te tillen door de bak tegen de grond te duwen. Er kunnen daarbij buitensporig hoge krachten op de pen in de bak worden uitgeoefend.

Slangbreukventielen

(extra)

LET OP

Demonteer een leidingbreukventiel niet, omdat het onder druk staat. Neem bij problemen contact op met een door Volvo erkende werkplaats.



WAARSCHUWING

Gevaar voor ernstig letsel.

Bij werkzaamheden onder een aanbouwdeel dat onvoldoende ondersteund wordt is ernstig letsel niet uitgesloten.

Zorg er alvorens onder een aanbouwdeel te gaan werken voor dat het aanbouwdeel voldoende ondersteund wordt, dat de veiligheidsblokkeringshendel vergrendeld staat en de motor is afgezet. Zorg dat niemand de cabine betreedt tijdens de werkzaamheden onder het aanbouwdeel.

Aanbouwdeel neerlaten na leidingbreuk

Wanneer de motor loopt

Laat de giek of arm omlaag zakken, terwijl u de joysticks in de gebruikelijke stand houdt. Vang de olie uit de gebarsten leiding op in een geschikte bak.

Als de motor is afgezet

De hydraulische servodruk wordt enkele minuten op peil gehouden door druk in de accumulator, zodat u de giek of knikarm op de gebruikelijke manier met de joysticks kunt laten zakken. Wacht dus niet te lang met het neerlaten van de giek, omdat de hydraulische servodruk, met een snelheid die afhankelijk is van de staat en de uitrusting van de machine, afneemt. Vang de olie uit de gebarsten leiding op in een geschikte bak.

Bedieningstechnieken Slangbreukventielen 241

Als de motor is afgezet en er is geen hydraulische servodruk

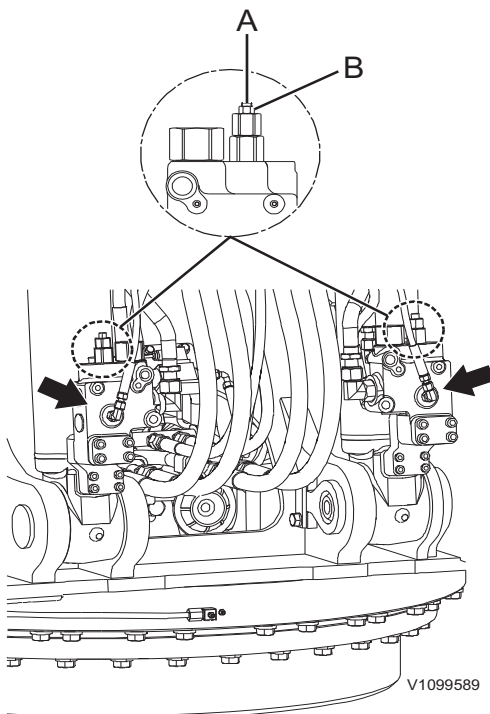
! WAARSCHUWING

Gevaar voor injectie onder hoge druk.
De hydrauliekolie staat onder hoge druk.
Weglekkende hydrauliekolie geeft bij doorboring van de huid aanleiding tot ernstig letsel.
Laat de druk van het hydraulische systeem alvorens hydrauliekslangen aan te sluiten of los te koppelen.

LET OP

Draag altijd beschermende uitrusting zoals werkhandschoenen, een overall en een gezichtsmasker of veiligheidsbril met zijkapjes, wanneer u overmatige druk afaat bij de aansluiting tussen een hydraulische slang en leiding.

- 1 Draai de borgmoer (B) los en draai vervolgens de stelbout (A) langzaam linksom.
Voordat u de stelbout verdraait, moet u de oorspronkelijke stand markeren om de bout later weer in de oude stand te kunnen terugdraaien (ingestelde druk: 35,8 MPa, 365 kgf cm², 5192 psi)
De giek zal vervolgens langzaam op de grond zakken.
- 2 Draai de stelbout (A) weer in de oorspronkelijke stand terug.
- 3 Houd de stelbout (A) stevig vast, terwijl u de borgmoer (B) vastdraait.
- 4 Neem contact op met de werkplaats van een erkende Volvo Construction Equipment-dealer.



Leidingbreukventielen

- A Stelbout
- B Borgmoer

Rupskettingschakels selecteren

Kamplaat	Toepassing	Voorzorgsmaatregelen bij het gebruik
A 500 mm 600 mm	Stenige ondergrond, normale bodem	Een lage snelheid aanhouden bij het rijden over oneffen grond met obstakels zoals grote keien en omgevallen bomen.
B 700 mm 750 mm	Zachte ondergrond	Alleen op hoge snelheid rijden op vlakke stukken. Wanneer u obstakels niet kunt ontwijken, moet u de rijnsnelheid minderen tot ongeveer de helft van de lage snelheid. OPMERKING! Niet geschikt voor gebruik op oneffen ondergrond met grote obstakels, zoals keien of omgevallen bomen.
C Rubber rupsplaat	Trottoir	Alleen op klinkerwegen en trottoirs gebruiken OPMERKING! Niet geschikt voor gebruik op oneffen ondergrond

Gebruik rubber rupsplaat

Let bij het gebruik van rubber rupsplaten op het volgende.

1 Spanning rubber rupsketting

Voor optimale prestaties is het belangrijk dat de juiste spanning is ingesteld. Bij een te geringe spanning kan de machine van de rupsketting lopen, waarbij de rubber rupsplaten mogelijk beschadigd raken. Zie voor meer informatie over het controleren van de spanning van de rupskettingen bladzijde 283.

2 Ondergrond

- Gebruik rubber rupsplaten alleen op verharde ondergrond. Anders gaan de rupsplaten mogelijk veel minder langer mee door afslag en slijtage van het rubber. Dit geldt in het bijzonder bij een ondergrond met:
 - betonpuin
 - zand
 - wapeningsstaven
 - uitstekende glasscherven
- Gebruik geen rubber rupsplaten bij ritten op betonnen voetpaden, steenachtige ondergrond en met stenen bezaaide rivierbeddingen.
- Zorg dat u niet wegglijdt in waterplassen, sneeuw of zand. Wees uitermate voorzichtig bij het in- en uitladen van de machine.
- Bij gebruik van speciale aanbouwdelen gaan de rubber rupsplaten mogelijk minder lang mee.



Bedieningstechnieken

Rupskettingschakels selecteren 243

3 Rijtechnieken

- De rubber rupsplaten gaan langer mee, als u langzaam rijdt en grote bochten maakt in plaats van scherpe.
- Door de hoge mate van wrijving in scherpe bochten op betonnen ondergrond is het mogelijk dat de machine van de rupskettingen loopt en de rubber rupsplaten overmatig slijten.

4 Opslag, onderhoud

- Sla rubber rupsplaten op zonder ze in te oliën of vetten.
- Bij langdurige opslag van rubber rupsplaten moet u ze tegen direct zonlicht of regen beschermen.
- Rubber rupsplaten werken zonder problemen te gebruiken bij temperaturen tussen -25 en $+55$ °C.

Heffen van objecten

Er gelden mogelijk lokale en/of nationale voorschriften voor bediening van machines die worden gebruikt voor hefwerkzaamheden. Neem de lokale en/of nationale voorschriften in acht. Neem voor meer informatie contact op met de lokale Volvo-dealer.

Als de machine wordt gebruikt voor hefwerkzaamheden in een gebied dat valt onder de European Machinery Directive 2006/42/EC en de daarbij behorende amendementen, dient de machine te zijn uitgerust met de onderstaande voorzieningen.

- Een hefhaak.
- Afhankelijk van de risicoanalyse is een leidingbreukventiel op de giek en in sommige landen op zowel de giek als de knikarm vereist, zie bladzijde 240.
- Een overlastsignalering, zie bladzijde 89.

Om veilig te kunnen heffen worden hoge eisen gesteld aan de machinist.

Lees de onderstaande adviezen door alvorens te gaan heffen.

- Gebruik gekwalificeerde en goed getrainde machinisten die:
 - bijzondere machinekennis en -training hebben genoten;
 - het instructieboek en de belastingstabellen die erin staan hebben doorgenomen en begrepen, zie bladzijde 368;
 - bijzondere kennis hebben van en getraind zijn in het aanslaan van de last;
 - de volledige aansprakelijkheid kunnen nemen voor alle aspecten van de hefwerkzaamheden.
- Breek de hefbeweging af als u niet zeker weet of er veilig kan worden geheven.
- Kies een machine met voldoende capaciteit voor de te verwachten last, de reikwijdte en het zwenkbereik. Idealiter dient de last kleiner te zijn dan de vermelde last in de belastingstabel bij maximale reikwijdte dwars op de onderwagen.
 - Ga de massa (het gewicht) na van de te heffen last.
 - Ga na wat de opneem- en afzetpositie van de last is en de wijze van aanslaan.



Bedieningstechnieken Heffen van objecten 245

- Ga de machineconfiguratie na en in het bijzonder de lengte van de knikarm en de giek alsmede het gewicht van het contragewicht.
- Kies de juiste heftabel voor de heftoestellen en het aanslagmateriaal dat tijdens het heffen wordt gebruikt. De lastcapaciteit dient te worden verminderd met het gewicht van het aanslagmateriaal en de heftoestellen.
- Breng de machine op de normale bedrijfstemperatuur.
- Plaats de machine op een stevige en egale ondergrond.
- Maak zo nodig op de juiste manier gebruik van stempels en steunbladen.
- Inspecteer de aanslagmaterialen op gebreken, barsten of andere beschadigingen alvorens voorwerpen te heffen.
- Houd nadat de last op de juiste wijze aangeslagen is, al het grondpersoneel uit de buurt van de last en de machine. Als de last moet worden bijgestuurd dient u een stuk touw aan de last te bevestigen, zodat het grondpersoneel op veilige afstand kan blijven.
- Stel een ervaren seingeveer aan om de gehele hefoperatie te leiden.

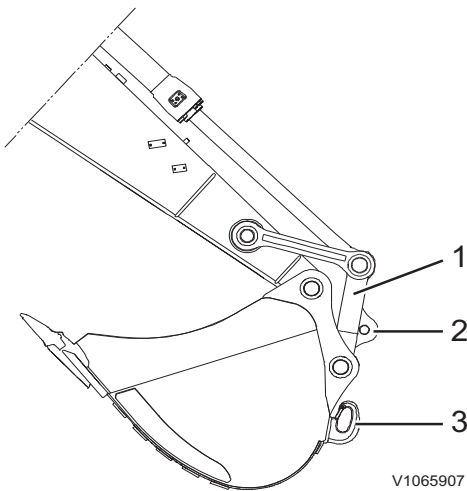
LET OP

De eigenaar of machinist dient bekend te zijn met de geldende regionale en landelijke bepalingen rondom hijswerkzaamheden en deze in acht te nemen. Neem voor meer informatie contact op met uw dealer.

Neem het onderstaande in acht om het hoogste niveau van controleerbaarheid en veiligheid bij het heffen te realiseren.

- Werk op een solide, vlakke, horizontale ondergrond.
- Op een instabiele ondergrond, zoals los grind, zand of water, mag u de machine niet tot in de buurt van de aangegeven waarden in de capaciteitstabel belasten.
- Draai de bovenwagen nooit te snel rond wanneer er lading aan de bak hangt: de centrifugaalkrachten kunnen de stabiliteit van de machine negatief beïnvloeden.

246 Bedieningstechnieken Heffen van objecten



- 1 Verbindingsstang
- 2 Hefoog op verbindingsstang
- 3 Hefoog op bak

- Maak geen gebruik van de zwenkfunctie of van de haalfunctie van de knikarm om lading te verslepen.
- Bedien de machine niet als er iemand aan of in de bak of de aanbouwdelen hangt.

1 Hefhaak op bak of snelwissel

Stel de hefuitrusting op een bak of een ander aanbouwdeel niet bloot aan dwarskrachten. De haak is berekend op krachten die in de lengterichting werken.

Zorg dat het gewicht van de lading bij het manoeuvreren van de knikarm en de bak altijd binnen de aangegeven maximaal toelaatbare belasting voor hefuitrusting ligt.

Overschrijding van de aangegeven grenswaarden kan ernstige verwondingen veroorzaken. Onthoud dat het u als machinist aansprakelijk wordt gehouden bij eventuele ongelukken.

OPMERKING!

Dit geeft de capaciteit van de hijshaak weer en niet de nominale laadcapaciteit van de machine, die varieert naar gelang van de bodemgesteldheid, de reikwijdte, de rijpositie enzovoort.

OPMERKING!

Gebruik om schade aan de machine tegen te gaan alleen de door Volvo geadviseerde hefinrichting. Neem contact op met uw dealer voor informatie over andere hefinrichtingen.

2 Hefhaak op verbindingsstang

Het hefoog op de verbindingsstang is erop berekend op het aangegeven toelaatbare maximumgewicht van het hefoog.

Signalleringschema

Handmatige hijssignalen voor de machinist van een mobiele graafmachine conform SAE J1307.

De signalen zijn in eerste instantie bedoeld voor gebruik door een seingever om het hijsen, verwerken en afzetten van last aan de aanbouwdelen in goede banen te leiden. Het gebruik van signalen kan tevens handig zijn tijdens grondverzet en/of transport, wanneer obstakels de machinist het zicht ontnemen.

Als de last sneller omhoog, omlaag, vooruit, achteruit of opzij bewogen moet worden, moeten de bewegingen van de knikarm sneller worden uitgevoerd. Als er twee verschillende machines worden gebruikt voor het hijsen van dezelfde lading, moeten er van tevoren afspraken worden gemaakt over de wijze waarop de last moet worden geheven en welke signalen er aan de verschillende machinisten moeten worden gegeven.

<p>V1065920</p>	<p>V1065921</p>	<p>V1065923</p>
<p>LAST HIJSEN Houd een van beide onderarmen verticaal, wijsvinger omhoog, en beschrijf met de hand kleine, horizontale cirkels.</p>	<p>LAST VIEREN Houd een van beide armen gestrekt omlaag, wijsvinger omlaag, en beschrijf met de hand kleine, horizontale cirkels.</p>	<p>VLUCHTVERANDERING LAST Houd een van beide armen gestrekt, steek uw hand op met de handpalm in de richting van de gewenste beweging en beweeg de hand in de gewenste richting.</p>
<p>V1065924</p>	<p>V1065925</p>	<p>V1065926</p>
<p>VLUCHTVERANDERING LAST Houd een van beide armen gestrekt, steek uw hand op met de handpalm in de richting van de gewenste beweging en beweeg de hand in de gewenste richting.</p>	<p>GIEK OMHOOG Houd een van beide armen horizontaal gestrekt en steek met gebalde vuist uw duim op.</p>	<p>GIEK OMLAAG Houd een van beide armen horizontaal gestrekt en steek met gebalde vuist uw duim omlaag.</p>

248 **Bedieningstechnieken**
Signaleringschema

<p>V1065927</p>	<p>V1065928</p>	<p>V1065929</p>
<p>ZWENKEN Houd een van beide armen horizontaal gestrekt en wijs met uw wijsvinger de richting aan waarin de bovenwagen moet zwenken.</p>		<p>KNIKARM HALEN Knijp beide handen dicht en wijs met de duimen naar binnen toe.</p>
<p>V1065930</p>	<p>V1065931</p>	<p>V1065932</p>
<p>KNIKARM BRENGEN Knijp beide handen dicht en wijs met de duimen naar buiten toe.</p>	<p>BAK SLUITEN Knijp een van beide handen dicht en houd deze hand stil. Beschrijf met uw andere hand een kleine verticale cirkel terwijl u met de wijsvinger van dezelfde hand naar de dichtgeknepen hand wijst.</p>	<p>BAK OPENEN Open een van beide handen en houd deze hand stil. Beschrijf met de andere hand een kleine verticale cirkel terwijl u met de wijsvinger van dezelfde hand naar de geopende hand wijst.</p>
<p>V1065933</p>	<p>V1065934</p>	<p>V1065935</p>
<p>RESTERENDE AFSTAND AANGEVEN Houd uw onderarm omhoog terwijl u met een gebalde vuist de richting van de te maken bocht aangeeft. Beweeg uw andere vuist in een verticale cirkel om de draairichting van de rupsketting of de wielen aan te geven.</p>		<p>RESTERENDE AFSTAND AANGEVEN Houd uw onderarmen omhoog met de handen geopend naar elkaar toe en geef de resterende afstand aan.</p>
<p>V1065936</p>	<p>V1065937</p>	<p>V1065938</p>

Bedieningstechnieken
Signalleringschema 249

<p>TEGENDRAAIEN Leg een van uw handen op uw hoofd om aan te geven welke rupsketting of wielen er achteruit moet(en) draaien. Beweeg uw andere hand in een verticale cirkel om aan te geven welke rupsketting of wielen er vooruit moet(en) draaien.</p>		<p>LANGZAAM BEWEGEN Houd één hand stil voor de hand waarmee u het bewegingssignaal geeft. Op de afbeelding wordt het signaal voor langzaam hijsen gegeven.</p>
<p>V1065939</p>	<p>V1065940</p>	<p>V1065941</p>
<p>RIJDEN Houd uw onderarm omhoog terwijl u met een gebalde vuist de richting van de te maken bocht aangeeft. Beweeg uw andere vuist in een verticale cirkel om de draairichting van de rupsketting of de wielen aan te geven.</p>		<p>STOPPEN Houd een van beide armen zijwaarts uitgestrekt en beweeg met de handpalm omlaag uw arm heen en weer.</p>
<p>V1065942</p>	<p>V1065922</p>	
<p>NOODSTOP Houd beide armen zijwaarts uitgestrekt en zwaai met de handpalmen omlaag uw armen heen en weer.</p>	<p>MOTOR AFZETTEN Haal uw duim of wijsvinger langs de keel.</p>	



Veiligheid tijdens het onderhoud

Dit hoofdstuk bevat de veiligheidsvoorschriften waaraan u zich moet houden bij het nakijken en onderhouden van de machine. Hier wordt ook beschreven welke met risico's u te maken hebt als u werkt met schadelijk materiaal en wat u kunt doen om lichamelijk letsel te voorkomen. Verdere veiligheidsvoorschriften en waarschuwingen vindt u in de diverse hoofdstukken.



WAARSCHUWING

Gevaar voor brandwonden!

Hete machineonderdelen kunnen aanleiding geven tot brandwonden.

Hete machineonderdelen laten afkoelen alvorens aanpassingen of onderhoud uit te voeren.

Persoonlijke beschermingsmiddelen dragen.

Servicestand

OPMERKING!

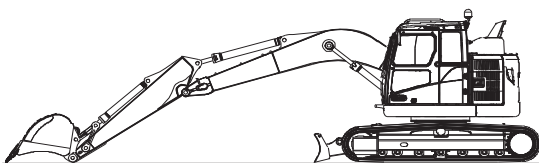
Voorafgaand aan onderhoudswerkzaamheden moeten de volgende maatregelen worden genomen.

- 1 Parkeer de machine op een egaal, stevig en horizontaal stuk ondergrond.
- 2 Laat het aanbouwdeel tot op de grond neer. Laat een eventueel schuifblad op de grond neer.
- 3 Zet de motor af. Verwijder de contactsleutel, nadat u de systeem- en tankdruk hebt afgevoerd. Zie bladzijde 318.
- 4 Zorg dat de veiligheidsblokkeringshendel omlaagstaat om het hydraulische systeem te blokkeren, zie bladzijde 121.
- 5 Haal geleidelijk de druk van leidingen en reservoirs om onnodige risico's te vermijden.
- 6 Gun de machine de tijd om af te koelen.

Bij de beschrijving van de diverse onderhoudswerkzaamheden wordt aangegeven wat de meest geschikte positie is voor de betreffende werkzaamheden. Als er geen specifieke positie wordt aangegeven, parkeert u de machine in positie A.

Onderhoudsstand A

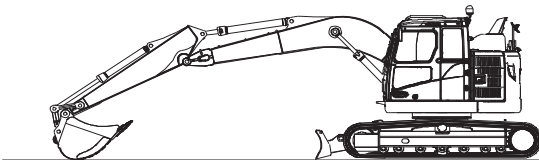
Trek de bak- en knikarmcilinder helemaal in en laat dan de giek op de grond zakken.



V1154318

Onderhoudsstand B

Schuif de bakcilinder volledig uit, trek de knikarmcilinder volledig in en laat de giek op de grond zakken.

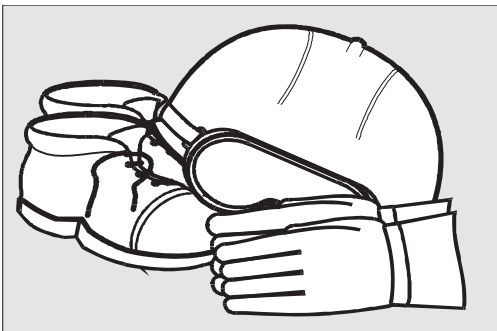


V1154319

Alvorens onderhoud uit te voeren, dit lezen

Lichamelijk letsel voorkomen

- Lees het Instructieboek voordat u met de onderhoudswerkzaamheden begint. Het is bovendien van belang dat u de informatie en aanwijzingen op de plaatjes en stickers leest en opvolgt.
- Draag geen loszittende kleding of sieraden: deze kunnen vast komen te zitten en letsel veroorzaken.
- Draag altijd een veiligheidshelm, een veiligheidsbril, werkhandschoenen, beschermende schoenen en andere beschermende uitrusting als dat gezien de aard van de werkzaamheden noodzakelijk is.
- Zorg voor voldoende ventilatie als u de motor binnen start.
- Ga niet voor of achter de machine staan, wanneer de motor draait.
- Als u servicewerkzaamheden moet verrichten onder opgeheven hef balken, dient u deze eerst te beveiligen. (Schakel de veiligheidsblokkeringshendel in en gebruik de handrem als de machine deze heeft).
- Zet de motor af, voordat u de achterdeur en de motorklep opent.
- Als de motor is afgezet, is er nog sprake van geaccumuleerde restdruk in de systemen die onder druk staan. Als u een systeem opent zonder het eerst drukloos te maken, zal er vloeistof onder hoge druk naar buiten spuiten.
- Gebruik niet uw hand, maar papier of hardboard om te controleren of er ergens lekken zijn.
- Houd opstaptreden, handgrepen en antislipplagen vrij van olie, dieselolie, vuil en ijs. Ga nooit op onderdelen van de machine staan, die daar niet voor bedoeld zijn.
- Het is van belang dat u de juiste gereedschappen en uitrusting gebruikt. Defect gereedschap of defecte uitrusting dient gerepareerd of vervangen te worden.



V1065951



Veiligheid tijdens het onderhoud Alvorens onderhoud uit te voeren, dit lezen 253

Schade aan de machine voorkomen

- Bij het opheffen of ondersteunen van (delen van) de machine, dient u uitrusting te gebruiken met een voldoende hefcapaciteit.
- U dient gebruik te maken van hefuitrusting, gereedschap, werkmethoden, smeermiddelen en onderdelen die worden beschreven in het Instructieboek. Is dat niet het geval, dan wijst Volvo Construction Equipment alle aansprakelijkheid af.
- Zorg dat u geen gereedschap of andere vreemde voorwerpen in de machine achterlaat die schade kunnen veroorzaken.
- Haal voordat u met onderhoudswerkzaamheden begint de druk van het hydraulische systeem af.
- Stel een ontlastklep nooit hoger af dan de drukwaarde die door de fabrikant wordt aanbevolen.
- Machines die worden ingezet in een verontreinigde of anderszins ongezonde omgeving, dienen voor dit soort werkzaamheden te zijn uitgerust. Bij het onderhoud van een dergelijke machine gelden speciale veiligheidsvoorschriften.
- Zorg er bij installatie van bijvoorbeeld een CB-zender/ontvanger, een mobiele telefoon of vergelijkbare apparatuur voor dat de montage plaatsvindt volgens de aanwijzingen van de fabrikant. Dit om interferentie te voorkomen met de elektronische systemen en componenten die van belang zijn voor een goede werking van de machine, zie bladzijde 27.
- Voor informatie over de te nemen voorzorgsmaatregelen bij het elektrisch lassen, zie bladzijde 306.
- Zorg ervoor dat alle dekplaten op de machine op de juiste plaats zitten, voordat u de motor start en de machine in gebruik neemt.



Milieuvervuiling voorkomen

Wees u bewust van mogelijke invloeden op het milieu bij het verrichten van service- en onderhoudswerkzaamheden. Olie en andere schadelijke stoffen die in het milieu terecht komen, veroorzaken schade. Olie breekt zeer langzaam af in water en sediment. Eén liter olie kan miljoenen liters drinkwater verontreinigen.

OPMERKING!

Voor alle punten hieronder geldt, dat alle afvalstoffen overgedragen dienen te worden aan een organisatie die van overheidswege bevoegd is om deze te verwerken en te verwijderen.

- Als u olie en vloeistoffen aftapt, moet u deze opvangen in daarvoor geschikte bakken en ervoor zorgen dat u niet morst.
- Voordat u gebruikte filters weggooit, moet u alle vloeistof eruit halen. Gebruikte filters van machines die werken in een omgeving met asbest of andere gevaarlijke stoffen, moeten in de zak die bij het nieuwe filter wordt geleverd, worden geplaatst.
- Accu's bevatten stoffen die gevaarlijk zijn voor het milieu en de gezondheid. Gebruikte accu's moeten daarom als milieuschadelijk afval worden behandeld.
- Verbruiksgoederen zoalsvoorbeeld gebruikte lappen, handschoenen en flessen kunnen eveneens met milieugevaarlijke oliën en vloeistoffen zijn vervuild en moeten in dat geval als milieuschadelijk afval worden behandeld.

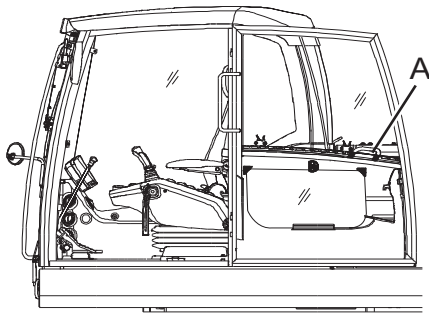
Betreden, verlaten en beklimmen van de machine

Betreden, verlaten en beklimmen van de machine

LET OP

Volg de veiligheidsvoorschriften en bedieningsinstructies van de fabrikant nauwgezet op.

- Spring nooit op of van een machine en stap vooral niet in of uit als de machine beweegt.
- Pak bij het in- en uitstappen nooit de joystick beet.
- Gebruik de handgrepen en de opstapjes als u de machine in- of uitstapt of in- of uitklimt.
- Ga altijd uit van het driepuntsprincipe: dat wil zeggen twee handen en één voet of één hand en twee voeten.
- Stap altijd in of uit met uw gezicht naar de machine toe.
- Houd alle treden, handgrepen en uw schoenen vrij van modder en olie. Let er in het bijzonder op dat u de ruiten, de buitenspiegels en de verlichting schoonhoudt.
- Veeg uw schoenen/laarzen af en droog uw handen af voordat u in de machine stapt.
- Maak geen gebruik van de handgreep (A) van de deur bij het in- en uitstappen. De handgreep is daarvoor niet sterk genoeg en is alleen bedoeld voor het sluiten van de deur.



V1065947



V1065948

Brandpreventie

OPMERKING!

Als de machine in een brand- of explosiegevaarlijke omgeving wordt gebruikt, is speciale training en apparatuur vereist.

Er bestaat altijd gevaar voor brand. Zoek uit welk type brandblusser op uw werkplek wordt gebruikt en hoe deze werkt. Als de machine is uitgerust met een brandblusser, dient deze in de cabine, links van de machinist te worden bewaard.

Als u de machine uitrust met een brandblusser, moet u erop letten dat deze van het type ABE (in Noord-Amerika ABC) is. De aanduiding ABE houdt in dat u de blusser kunt gebruiken voor het blussen van zowel vaste, organische materialen als vloeistoffen en dat de werkzame stof in de brandblusser geen elektriciteit geleidt.

Effectiviteitsklasse I houdt in dat u minstens 8 seconden effectief met de brandblusser moet kunnen blussen. Bij klasse II is dat 11 seconden en bij klasse III minstens 15 seconden.

Een handbrandblusser van het type ABE I komt normaal gesproken overeen met een poederinhoud van 4 kg (8.8 lb) (EN-klasse 13A89BC), norm EN 3-1995, onderdelen 1, 2, 4 en 5.

Maatregelen brandpreventie

- Wanneer u brandstof tankt of wanneer u het brandstofsysteem hebt geopend zodat de brandstof in contact staat met de buitenlucht, is roken of open vuur in de onmiddellijke omgeving van de machine niet toegestaan.
- Dieselolie is brandgevaarlijk en u mag deze daarom niet gebruiken als reinigingsmiddel. Gebruik in plaats daarvan conventionele autoreinigingsmiddelen voor schoonmaken of ontvetten. Houd er bovendien rekening mee dat sommige oplosmiddelen huiduitslag kunnen veroorzaken, de lak kunnen beschadigen of brandgevaarlijk kunnen zijn.



Veiligheid tijdens het onderhoud Brandpreventie 257

- Houd de plaats waar het onderhoud wordt uitgevoerd schoon. Olie en water kunnen de vloer glad maken, en leveren tevens risico's op bij het gebruik van elektrische apparaten of elektrisch gereedschap. Kleding waar olie en vet opzit, is zeer brandgevaarlijk.
- Controleer dagelijks of de machine en de uitrusting, zoals bodemplaten, vrij zijn van stof en olie. Behalve dat u op deze manier het risico van brand reduceert, maakt dit het ook gemakkelijker om fouten en losse onderdelen op te sporen.

OPMERKING!

Wanneer u voor het schoonmaken gebruik maakt van een hogedrukreiniger, moet u uitermate voorzichtig te werk gaan. Elektrische onderdelen en bedrading kunnen al bij een matige druk en temperatuur van het water beschadigd raken. Zorg daarom voor een passende bescherming van de elektrische bedrading.

- Wees extra voorzichtig als u een machine schoonmaakt die werkt in een brandgevaarlijke omgeving, zoals een houtzagerij of een vuilnisbelt. U kunt het risico van zelfontbranding verminderen door de uitlaatbeschermkap te isoleren.
- U dient de brandblusser goed te onderhouden, zodat hij het doet op het moment dat u hem nodig hebt.
- Controleer of brandstofleidingen, hydraulische en remslangen en elektrische bedrading geen schuurschade hebben opgelopen of kunnen oplopen doordat ze op onjuiste wijze zijn aangebracht of vastgeklemd. Dat geldt in het bijzonder voor ongezekerde draden (rood, gemerkt met R (B+)), die lopen tussen:
 - de accu's
 - de accu en de startmotor
 - de dynamo en de startmotor
 Zorg ervoor dat ongezekerde draden niet tegen brandstof- of olieleidingen aan liggen.
- U mag onderdelen die gevuld zijn met brandbare vloeistoffen, zoals tanks en hydrauliekolieleidingen, niet lassen of schuren. Wees ook voorzichtig als u last of schuurt in de buurt van deze onderdelen. Zorg dat u een brandblusser onder handbereik hebt.



Wat te doen bij brand

Als de omstandigheden het toelaten en uw eigen veiligheid niet in gevaar is, kunt u bij het geringste teken van brand de volgende stappen nemen:

- 1 Breng de machine tot stilstand als deze beweegt.
- 2 Laat de aanbouwdelen op de grond neer.
- 3 Duw de veiligheidsblokkeringshendel (indien aanwezig) in de vergrendelde stand.
- 4 Draai de contactsleutel naar de blokkeerstand.
- 5 Verlaat de cabine.
- 6 Waarschuw de brandweer.
- 7 Zet de hoofdstroomschakelaar of de noodstopschakelaar in de uitgeschakelde stand, als dat op een veilige wijze mogelijk is.
- 8 Probeer de brand te blussen. Ga als dat niet mogelijk is buiten de gevarezone uit de buurt van de machine staan.

Wat de doen na brand

Bij het hanteren van een machine die door brand beschadigd is of aan grote hitte heeft blootgestaan, dient u de volgende veiligheidsvoorschriften te volgen:

- Gebruik dikke, beschermende, rubberen handschoenen en draag een veiligheidsbril.
- Raak verbrande onderdelen nooit met blote handen aan om contact met gesmolten polymeer te vermijden. Was deze eerst grondig met een ruime hoeveelheid kalkwater (een oplossing bestaande uit calciumhydroxide, dat wil zeggen gebluste kalk in water).
- Voor het werken met heet fluorcarbonrubber, zie bladzijde 259.

Omgaan met gevaarlijke materialen

Verhitte lak

WAARSCHUWING

Gevaar voor inademing van giftige stoffen. Bij het verbranden van gelakte, kunststoffen of rubber onderdelen komen gassen vrij die schadelijk zijn voor de ademhalingswegen.

Verbrand nooit gelakte of rubber onderdelen en geen kunststoffen.

Als lak wordt verhit, komen er giftige gassen vrij. Bij het lassen, schuren of snijbranden moet u daarom de lak binnen een straal van minstens 10 cm (4 in) rond de plaats van ingreep verwijderen. Behalve schadelijke gevolgen voor de gezondheid, levert lassen aan gelakte onderdelen een minder goede en minder sterke lasverbinding op, zodat op den duur breuk kan optreden.

Methoden en voorzorgsmaatregelen bij het verwijderen van lak

■ Stralen

- maak gebruik van ademhalingsbescherming en een veiligheidsbril

■ Lakafbijtmiddel en andere chemicaliën

- gebruik een mobiele afzuiginstallatie, ademhalingsbescherming en beschermende handschoenen

■ Slijptol

- gebruik een mobiele afzuiginstallatie, ademhalingsbescherming, beschermende handschoenen en een veiligheidsbril

Afgedankte, gelakte onderdelen mag u nooit verbranden. Deze dienen te worden verwerkt door een erkend afvalverwerkingsbedrijf.

Verhit rubber en kunststof

Polymeren kunnen, wanneer ze worden verhit, verbindingen vormen die schadelijk zijn voor de gezondheid en het milieu. Zij mogen daarom nooit worden verbrand tijdens het verschromen.

Als u in de nabijheid van deze materialen gaat snijbranden of lassen, dient u de onderstaande veiligheidsvoorschriften te volgen:

- Bescherm het materiaal tegen hitte.
- Gebruik beschermende handschoenen, een veiligheidsbril en ademhalingsbescherming.

Verhitte fluorrubber

WAARSCHUWING

Gevaar voor ernstig letsel.

Bij sterke verhitting van fluorrubber komen stoffen vrij die uitermate bijtend zijn voor huid en luchtwegen.

Draag altijd persoonlijke beschermingsmiddelen.

Bij werkzaamheden aan een machine die brandschade heeft opgelopen of heeft blootgestaan aan extreme hitte, moet u de volgende maatregelen treffen:

- Gebruik dikke, rubberen handschoenen en draag een veiligheidsbril.
- Gooi handschoenen, lappen en andere voorwerpen die in aanraking zijn geweest met verhit fluorrubber pas weg nadat u deze heeft gewassen met kalkwater (een oplossing van calciumhydroxide, dat wil zeggen gebluste kalk in water).
- Het gebied rondom een onderdeel dat aan extreme hitte heeft blootgestaan en mogelijk van fluorrubber is gemaakt, dient grondig te worden gereinigd met een ruime hoeveelheid kalkwater.
- Behandel keerringen (O-ringen en andere oliekeerringen) uit voorzorg altijd alsof ze van fluorrubber gemaakt zijn.
- Fluorwaterstofzuur kan enkele jaren na een brand nog steeds op onderdelen van de machine zitten.
- Wanneer de huid opzwellt, rood wordt of gaat schrijnen en u het vermoeden hebt dat dit door contact met verhit fluorrubber komt, moet u onmiddellijk contact opnemen met een arts. Het kan echter enkele uren duren, voordat de eerste symptomen optreden: het lichaam geeft niet meteen waarschuwingssignalen af.
- Het zuur kan niet van de huid worden gespoeld of gewassen. Behandel de huid daarom met "Hydrofluoric Acid Burn Jelly" of een vergelijkbaar product, voordat u een arts raadpleegt.

Veiligheid tijdens het onderhoud Omgaan met gevaarlijke materialen 261

Stof met kristallijn silicium (kwarts)

WAARSCHUWING

Gevaar voor inademing van gevaarlijke stoffen. Werkzaamheden in gebieden met gevaarlijke stofconcentraties kan aanleiding geven tot ernstige problemen met de gezondheid.

Draag persoonlijke beschermingsmiddelen bij werkzaamheden in stoffige gebieden.

Omdat kristallijn silicium een van de hoofdbestanddelen is van zand en graniet, komt er bij veel werkzaamheden op bouw- en winningslocaties zoals graven, zagen en boren stof vrij dat kristallijn silicium bevat. Dit kan stoflongen veroorzaken.

De werkgever of uitvoerder van het bouwproject dient de machinist van de nodige informatie te voorzien over de aanwezigheid van kristallijn silicium op het bouwterrein alsmede de te volgen specifieke werkinstructies en -voorschriften c.q. de te gebruiken persoonlijke beschermingsmiddelen. Raadpleeg eveneens de regionale/landelijke regelgeving inzake silicium (stoflongen).

Koudemiddel

Milieutechnische voorzorgsmaatregelen

Het aircosysteem van de machine is af fabriek gevuld met het koudemiddel R134a. Het koudemiddel R134a is een fluorhoudend broeikasgas en draagt bij aan de opwarming van de aarde.

Laat het koudemiddel niet ontsnappen. Zie bladzijde 346 voor de hoeveelheid koudemiddel R134a die in uw machine zit en de potentiële bijdrage ervan aan de opwarming van de aarde.

Voorzorgsmaatregelen

Laat werkzaamheden aan het aircosysteem over aan een bevoegd onderhoudsmonteur. Probeer niet zelf werk te verrichten aan het aircosysteem.

Gebruik een veiligheidsbril, chemicaliënbestendige handschoenen (van bijvoorbeeld neopreen of butylrubber) en passen persoonlijke beschermingsmiddelen voor bescherming van onbedekte stukken huid als de kans bestaat op blootstelling aan koudemiddel.

Wat te doen bij blootstelling

Oogcontact: Spoelen met warm water en afdekken met een dunne zwachtel. Onmiddellijk medische hulp inroepen.

Beperkt huidcontact: Spoelen met warm water en afdekken met een dunne zwachtel. Onmiddellijk medische hulp inroepen.

Omvangrijk huidcontact: Spoelen met warm water en het getroffen gebied voorzichtig opwarmen met warm water of warme kleding. Onmiddellijk medische hulp inroepen.

Inademing: Het gebied verlaten en de frisse lucht opzoeken. Onmiddellijk medische hulp inroepen.

Omgaan met leiding, buizen en slangen

WAARSCHUWING

Gevaar voor injectie onder hoge druk. Weglekkende olie of brandstof uit hogedruksslangen kan door de hoge druk de huid doorboren en ernstig letsel veroorzaken. **Als u constateert dat er olie of brandstof uit hogedruksslangen of langs loszittende schroeven lekt, dan dient u de werkzaamheden onmiddellijk te staken en contact op te nemen met een door Volvo erkende dealerwerkplaats.**

- Hogedrukleidingen niet verbuigen.
- Niet tegen hogedrukleidingen tikken.
- Geen verbogen of beschadigde leidingen monteren.
- Leidingen, buizen en slangen voorzichtig controleren. (lekkage, schade, vervorming en veroudering)
- Gebruikte leidingen, slangen en koppelingen niet hergebruiken.
- Controleer niet met blote handen op lekkage.
- Haal alle koppelingen aan. Raadpleeg uw Volvo Construction Equipment-dealer voor het aanbevolen aanhaalmoment.

Vervang de onderdelen bij constatering van een of meer van de onderstaande zaken. Neem voor advies contact op met uw Volvo Construction Equipment-dealer.

- Verbindingen en aansluitingen vertonen schade, lekkage, vervorming of veroudering.
- Buitenmantels vertonen schuurplekken of sneeën.
- Wapeningsdraden liggen bloot.



264 Veiligheid tijdens het onderhoud Omgaan met leiding, buizen en slangen

- Buitenmantels vertonen zwellingen.
- Flexibele delen van buizen vertonen knikken.
- Eindhoppelingen zijn verzet.
- Er zitten vreemde materialen in de buitenmantels vast.

LET OP

Zorg dat alle klemmen, beschermingen en hitteschilden correct zijn gemonteerd. Ze beperken de mate van trillingen, voorkomen dat onderdelen langs elkaar kunnen schuren en bieden bescherming tegen overmatige hitte.



V1068256

Onderhoud

Om ervoor te zorgen dat de machine naar tevredenheid en tegen de laagste mogelijke kosten functioneert, is zorgvuldig onderhoud vereist. Zie voor de intervallen voor andere onderhoudswerkzaamheden het 'Onderhoudsprogramma' of het 'Doorsmeer- en onderhoudsschema' in dit hoofdstuk.

Doorsmeer- en onderhoudsschema

Het hoofdstuk "Doorsmeer- en onderhoudsschema" beschrijft de onderhoudswerkzaamheden die de machinist zelf kan uitvoeren. Als voor bepaalde werkzaamheden opgeleid personeel en speciaal gereedschap is vereist, staat dit aangegeven.

Onderhoudslogboek

Na ieder onderhoud door een door Volvo CE erkende werkplaats, moet het onderhoudslogboek worden ingevuld, zie bladzijde 396. Het onderhoudslogboek is een waardevol document, waarnaar u kunt verwijzen als u de machine bijvoorbeeld verkoopt.

Aankomstinspectie

Voordat de machine de fabriek verlaat, wordt deze gecontroleerd en ingesteld. De dealer of de importeur moet ook een aankomstinspectie volgens het betreffende formulier uitvoeren.

Afleveringsinspectie

Voordat de machine de fabriek verlaat, wordt deze gecontroleerd en ingesteld. De dealer of de importeur moet ook een uitleveringsinspectie volgens het betreffende formulier uitvoeren.



Afleveringsinstructie

Bij de overdracht van de machine moet de dealer de koper de “Afleveringsinstructie” overhandigen, in de vorm van een speciaal formulier. Ten behoeve van de geldigheid van de garantie, moet dit formulier ondertekend worden.

Onderhoudsprogramma

De fabrieksgarantie geldt alleen, wanneer de machine wordt onderhouden volgens het door Volvo bepaalde onderhoudsschema. Het betreft hier een doorlopend onderhoudsschema met vaste intervallen. De gespecificeerde draaiuren tussen de beurten gelden alleen, als de machine wordt ingezet in normale omstandigheden wat milieu en werkzaamheden aangaat. Informeer bij uw Volvo-dealer naar de behoeften van uw machine.

Veiligheidsrichtlijnen

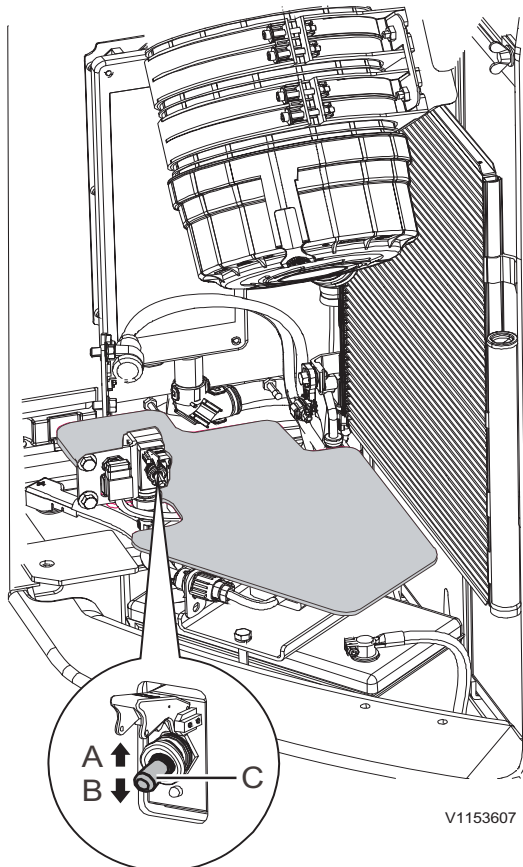
WAARSCHUWING

Gevaar voor chemische brandwonden.

De elektrolyt in de accu bevat bijtend zwavelzuur dat ernstige chemische brandwonden kan veroorzaken.

Wanneer u elektrolyt op onbeschermdde huid morst, moet u het onmiddellijk verwijderen met zeep en een ruime hoeveelheid water. Als u elektrolyt in de ogen krijgt of op andere gevoelige lichaamsdelen, dient u het getroffen gebied onmiddellijk schoon te spoelen met een ruime hoeveelheid water en zich onmiddellijk onder medische behandeling te stellen.

- Accu's geven explosieve gassen af. Rook daarom nooit in de buurt van accu's.
- Zorg ervoor dat metalen voorwerpen (zoals bijvoorbeeld gereedschap, ringen, horlogebandjes e.d.) niet in aanraking komen met de accupolen.
- Zorg ervoor dat de polen van de accu's altijd zijn afgedekt.
- Houd een accu nooit schuin. Er kan elektrolyt naar buiten lekken.
- Schakel een ontladen accu niet in serie met een volledig opgeladen accu. De accu's kunnen exploderen.
- Koppel altijd eerst de massakabel los bij het verwijderen van een accu en sluit bij het monteren van een accu de massakabel altijd als laatste aan, om de kans op vonken te beperken.
- Afgedankte accu's dienen te worden behandeld overeenkomstig nationale milieuvorschriften.
- Zie bladzijde 305 voor het opladen van accu's.
- Zie bladzijde 171 voor het starten met hulpaccu's.



- A Stand AAN
- B Stand UIT
- C Hoofdstroomschakelaar

Massaschakelaar

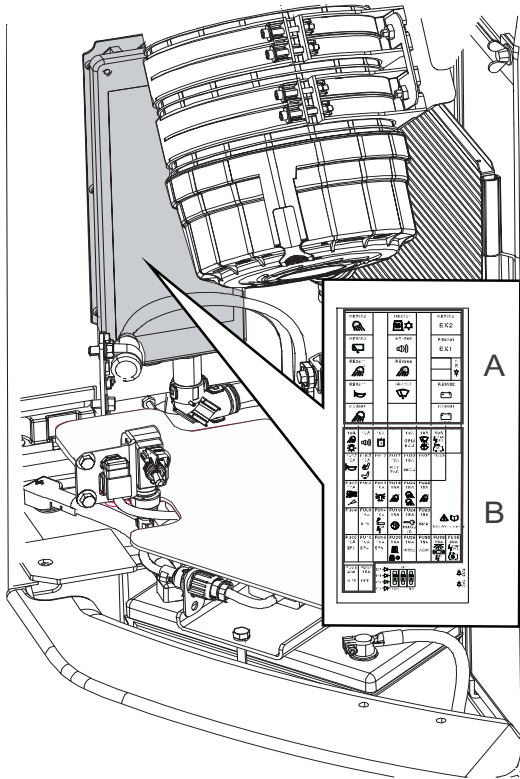
LET OP

Schakel de massaschakelaar niet uit terwijl de motor loopt. Het elektrische systeem kan beschadigd raken.

De hoofdstroomschakelaar (C) zit achter het luik links op de machine. Tijdens het lassen, het plegen van onderhoud aan het elektrische systeem en aan het einde van de werkdag moet u de hoofdstroomschakelaar voor de veiligheid uitschakelen.

OPMERKING!

Controleer of het controlelampje dooft na uitschakeling van de hoofdstroomschakelaar. Afhankelijk van de actuele systeemstatus kan dat enige minuten duren.



V1153608

Relais- en zekeringhouder

- A Relais
- B Zekeringen

Relais- en zekeringhouder

De relais en zekeringen zitten in de relais- en zekeringhouder achter in de cabine.

LET OP

Gebruik nooit een zekering met een hoger amperage dan aangegeven op de sticker. Er bestaat anders gevaar voor schade aan of brand in de printplaat.

De relais en zekeringen in de houder zijn eenvoudig terug te vinden: op het deksel zit een sticker waarop de exacte plaats en specificaties van alle relais en zekeringen staan aangegeven, zie bladzijde 342.

OPMERKING!

Als een zekering op een bepaalde positie herhaalde malen achtereen doorbrandt, moet u de oorzaak ervan opsporen.

Hydraulisch systeem

LET OP

Voor alle werkzaamheden aan het hydraulische systeem gelden strenge vereisten voor het schoon werken. Zelfs zeer kleine deeltjes kunnen schade veroorzaken of het systeem verstopen. Maak daarom het betreffende gebied schoon voorafgaande aan het uitvoeren van werkzaamheden.

De drukregelventielen van het hydraulische systeem zijn af fabriek ingesteld op de juiste druk. Als de instelling van de ventielen wordt gewijzigd door anderen dan het servicepersoneel van een erkende Volvo CE-werkplaats, vervalt de garantie van de fabrikant.

Hydrauliekolie

OPMERKING!

Hydrauliekolie is schadelijk voor het milieu. Dam de verspreiding van gemorste hydrauliekolie onmiddellijk in en neem de plaatselijke voorschriften voor gevaarlijke stoffen in acht.

LET OP

Gebruik alleen hydrauliekolie die Volvo goedgekeurd heeft.

LET OP

Gebruik dezelfde hydrauliekolie die in het systeem zit. Bij het mengen van verschillende soorten hydrauliekolie kan het hydraulische systeem beschadigd raken.

Biologische hydrauliekolie

- 1 Wanneer u van een minerale hydrauliekolie op een biologische oliesoort overstapt, dient u zoveel mogelijk van de oude oliesoort te laten aflopen en het hydraulische systeem vervolgens schoon te spoelen.
- 2 Neem contact op met een door Volvo CE erkende werkplaats voor de aftapopeningen en de methode van verversen.

Doorsmeer- en onderhoudsschema

Smering

Smeren vormt een belangrijk onderdeel van het preventief onderhoud. U kunt de levensduur van bussen, lagers en ophangpennen aanzienlijk verlengen, als u de machine op de juiste wijze smeert. Een doorsmeerschema vereenvoudigt de smeerwerkzaamheden en verkleint de kans dat u bepaalde smeerpunten vergeet.

Doorsmeren heeft een tweeledig doel:

- Het aanbrengen van vet op de ophanging om de wrijving tussen de pennen en bussen te verminderen.
- Het verversen van oud en vervuild vet. De vetvoorraad in de buitenste afdichting verzamelt vuildeeltjes en vocht en voorkomt dat vuil en water in de ophanging kunnen dringen.

LET OP


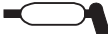

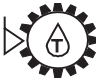

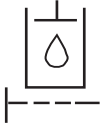
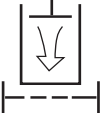


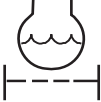




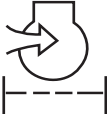
Veeg de smeernippels en de vetspuit voor gebruik schoon, zodat u geen vuildeeltjes of zand de lagers inperst.



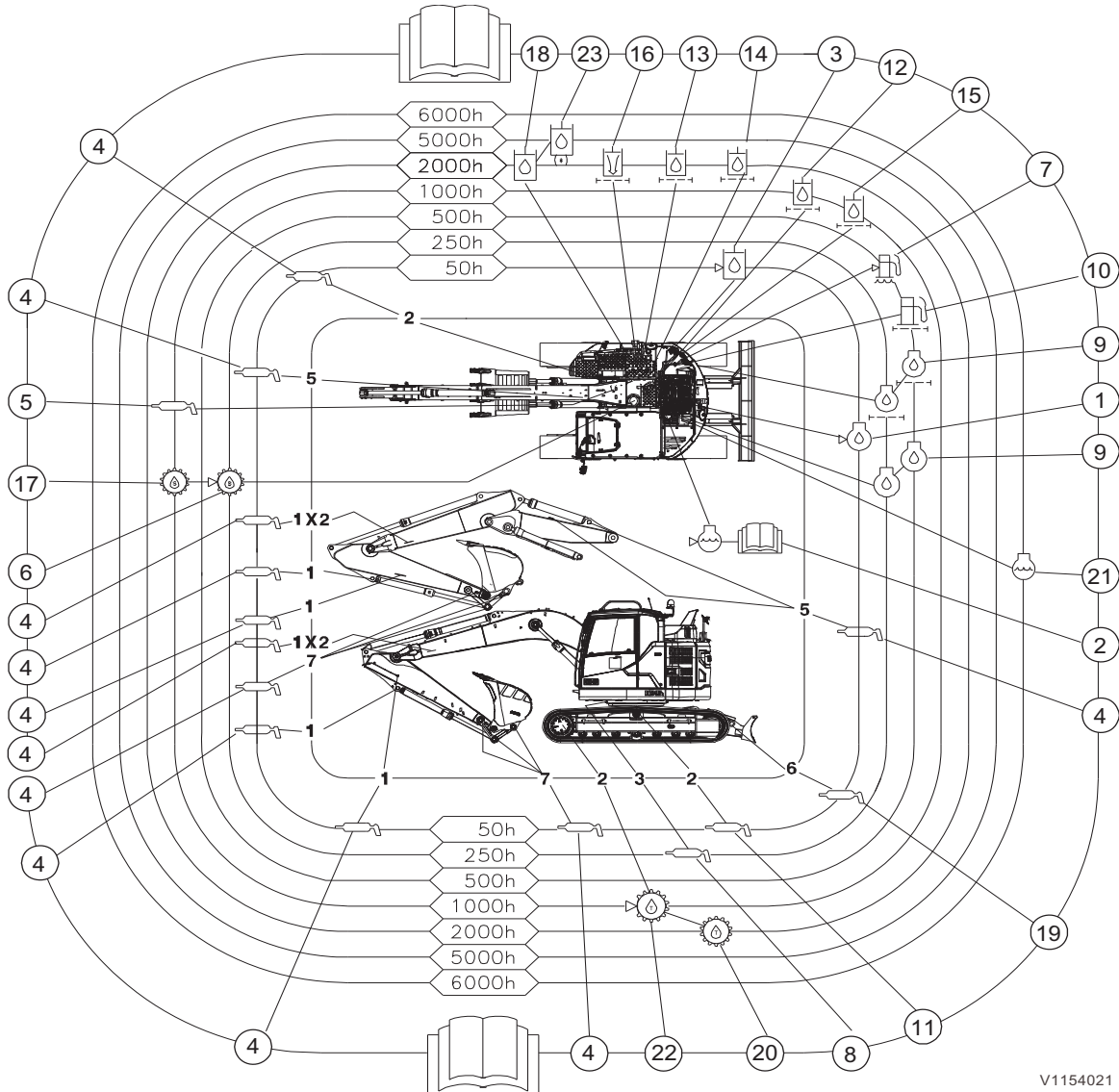
272 Onderhoud
Doorsmeer- en onderhoudsschema

Verklaring van de symbolen

De volgende standaardsymbolen worden toegepast in het doorsmeer- en onderhoudsschema (zie nevenstaande tabel).

 1 Motorolie	 2 Smeerpunt smeren	 3 Olie in zwenkreductie verversen
 4 Olie in zwenkreductie controleren	 5 Oliepeil eindreductie rijwerk controleren	 6 Olie eindreductie rijwerk verversen
 7 Hydrauliekolie	 8 Hydrauliekolieniveau	 9 Filter hydrauliekolie
 10 Hydrauliekoliereservoir, ontluchtingsfilter	 11 Brandstoffilter	 12 Waterafscheider
 13 Koelvloeistof, motor	 14 Koelvloeistoffilter, motor	 15 Koelvloeistofpeil, motor
 16 Motorolieniveau	 17 Motoroliefilter	 18 Instructieboek
 19 Luchtfilter		

Doorsmeer- en onderhoudsschema





Onderhoud
274 Doorsmeer- en onderhoudsschema

Zo nodig	Onderdeel	Bladzijde
Koelvloeistofpeil controleren ⁽¹⁾	2	312
Waterafscheider controleren en aftappen ⁽¹⁾	-	303
Bezinksel in brandstoftank aftappen	Werkplaatsklus ⁽²⁾	-
Primair filter van luchtfilter reinigen ⁽¹⁾	-	310
DAGELIJKS (om de 10 draaiuren)	Onderdeel	Bladzijde
Rupsplaatbouten controleren	-	279
Sproeiervloeistofpeil controleren	-	280
Om de 50 draaiuren	Onderdeel	Bladzijde
Motoroliepeil controleren, of ⁽¹⁾	1	281
Hydrauliekoliepeil controleren	3	282
Spanning rupskettingen controleren	11	283
Aanbouwdeel smeren	4	285
Schuifblad smeren	19	
Om de 250 draaiuren, na afloop van het dagelijkse onderhoud en het onderhoud na 50 draaiuren	Onderdeel	Bladzijde
Oliepeil zwenkreductie controleren	6	288
Voorfilter airconditioning reinigen	-	289
Hoofdfilter airconditioning reinigen	-	
Draaikranslager smeren	8	289

1. Controleren op het signaal van het instrumentenpaneel (combi-instrument)
2. Contact opnemen met een erkende Volvo-werkplaats



Onderhoud
Doorsmeer- en onderhoudsschema **275**

Om de 500 draaiuren, na afloop van het dagelijkse onderhoud en het onderhoud na 50 en 250 draaiuren	Onderdeel	Bladzijde
Een serviceregeneratie tijdens stilstand uitvoeren om de EATS te resetten alvorens de olie te verversen	Werkplaats klus ⁽¹⁾⁽²⁾	-
Motorolie verversen en oliefilter vervangen	9 Werkplaats klus ⁽²⁾	-
Brandstoffilter vervangen	10 Werkplaats klus ⁽²⁾	-
Filterelement waterafscheider vervangen	7 Werkplaats klus ⁽²⁾	-
Radiator, oliekoeler en condensorribben reinigen ⁽³⁾	-	291
Ladingstoestand accu controleren	-	293
Riemsparing airconditioning controleren (Eerste keer: na 100 draaiuren)	Werkplaats klus ⁽²⁾	-

-
1. Volvo's servicetool is vereist
 2. Neem contact op met een erkende Volvo-werkplaats
 3. Zo nodig vaker



Onderhoud
276 Doorsmeer- en onderhoudsschema

Om de 1000 draaiuren, na afloop van het dagelijkse onderhoud en het onderhoud na 50, 250 en 500 draaiuren	Onderdeel	Bladzijde
Oliepeil eindreductie rijwerk controleren	22	295
Vet draaikranshuis controleren	5	295
Servofilter hydrauliekolie vervangen ⁽¹⁾	12 Werkplaats klus ⁽²⁾	-
Afscheidingsfilter hydrauliekolie vervangen ⁽¹⁾	15 Werkplaats klus ⁽²⁾	-
Olie in zwenkreductie verversen ⁽¹⁾	17 Werkplaats klus ⁽²⁾	-
Spanning dynamoriem controleren	Werkplaats klus ⁽²⁾	-

1. Eerste keer: na 500 draaiuren
2. Contact opnemen met een erkende Volvo-werkplaats



Onderhoud
Doorsmeer- en onderhoudsschema **277**

Om de 2000 draaiuren, na afloop van het dagelijkse onderhoud en het onderhoud na 50, 250, 500 en 1000 draaiuren	Onderdeel	Bladzijde
Koelvloeistofgehalte controleren ⁽¹⁾	Werkplaats klus ⁽³⁾	296
Zuigkorf hydrauliekoliereservoir reinigen ⁽²⁾	13 Werkplaats klus ⁽³⁾	-
Primair filter van luchtfilter vervangen ⁽⁴⁾	-	296
Ontluchtingsfilter hydrauliekoliereservoir vervangen	16 Werkplaats klus ⁽³⁾	-
Ontluchtingsfilter brandstoftank vervangen	Werkplaats klus ⁽³⁾	-
Olie eindreductie rijwerk verversen ⁽⁵⁾	20 Werkplaats klus ⁽³⁾	-
Hydrauliekolie verversen (minerale olie)	18 Werkplaats klus ⁽³⁾	-
Voorfilter airconditioning vervangen Hoofdfilter airconditioning vervangen	-	296
Retourfilter hydrauliekolie vervangen ⁽⁵⁾	14 Werkplaats klus ⁽³⁾	-
Klebspeling controleren	Werkplaats klus ⁽³⁾	-

1. Of eenmaal per jaar
2. Zo nodig vaker
3. Contact opnemen met een erkende Volvo-werkplaats
4. Minimaal eenmaal per jaar
5. Eerste keer: na 500 draaiuren



Onderhoud
278 Doorsmeer- en onderhoudsschema

Om de 4000 draaiuren, na afloop van het dagelijkse onderhoud en het onderhoud na 50, 250, 500, 1000 en 2000 draaiuren	Onderdeel	Bladzijde
Iedere 3e vervangingsbeurt van het primaire filter het secundaire filter vervangen ⁽¹⁾	-	298
Reservebatterij CareTrack vervangen (minstens eenmaal per 3 jaar)	Werkplaats klus ⁽²⁾	-
Om de 5000 draaiuren, na afloop van het dagelijkse onderhoud en het onderhoud na 50, 250, 500, 1000, 2000 en 4000 draaiuren	Onderdeel	Bladzijde
Hydrauliekolie (bio-olie en long life-hydrauliekolie) verversen	23 Werkplaats klus ⁽²⁾	-
Om de 6000 draaiuren, na afloop van het dagelijkse onderhoud en het onderhoud na 50, 250, 500, 1000, 2000, 4000 en 5000 draaiuren	Onderdeel	Bladzijde
Koelvloeistof verversen	21 Werkplaats klus ⁽²⁾	-
Het filter van de AdBlue®/DEF-pompeenheid vervangen	Werkplaats klus ⁽²⁾	-
Ontluchtingsfilter AdBlue®/DEF-tank vervangen	Werkplaats klus ⁽²⁾	-
Om de 8000 draaiuren, na afloop van het dagelijkse onderhoud en het onderhoud na 50, 250, 500, 1000, 2000, 4000, 5000 en 6000 draaiuren	Onderdeel	Bladzijde
Roetfilter reinigen	Werkplaats klus ⁽²⁾	-

1. Of minstens eenmaal per 2 jaar

2. Contact opnemen met een erkende Volvo-werkplaats

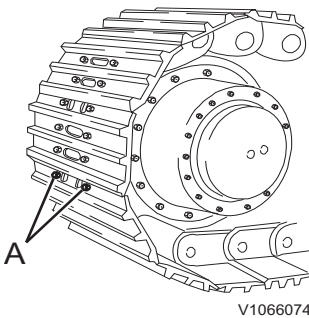
Onderhoudsbeurt, om de 10 draai-uren

Rupsketting, rupsplaatbouten controleren

Controleer de rupsplaatbouten dagelijks.

Als de bouten (A) van de rupsplaten loszitten, zullen de rupsplaten al snel beschadigd raken.

- 1 Draai de bovenwagen dwars op de onderwagen en til de rupsketting van de grond door de giek tegen de grond te duwen.
- 2 Laat de rupsketting meerdere malen vooruit- en achteruitdraaien. Controleer op ontbrekende, losse of beschadigde rupsplaatbouten en rupsplaten. Haal de bouten zo nodig tot aan het onderstaand gespecificeerde moment aan.
 - 42 ± 4 kgf m (412 ± 40 Nm) (303 ± 29 lbf ft)



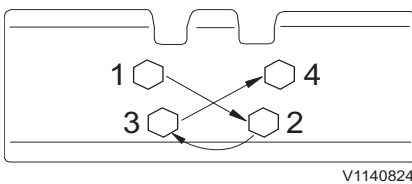
A Rupsplaatbout

LET OP

Het is uitermate belangrijk om losse rupsplaatbouten en -moeren helemaal los te draaien en de schroefdraadwindingen schoon te maken. Maak het oppervlak van de rupsplaten schoon, voordat u de bouten aanbrengt en aanhaalt.

- 3 Wanneer u de bouten hebt vastgezet, moet u controleren of de moer en de rupsplaat goed tegen de contactvlakken van de rupskettingschakel aan zitten.

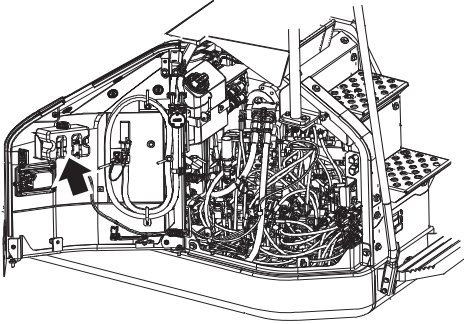
Haal de bouten aan. Volg hierbij de volgorde van de afbeelding.



V1140824

Aanhaalvolgorde van de bouten

280 Onderhoud Onderhoudsbeurt, om de 10 draai-uren



V1154022

Sproeiervloeistofreservoir

Sproeiervloeistofreservoir

Controleer het vloeistofpeil dagelijks.

OPMERKING!

Bij vorst dient u antivries aan de sproeiervloeistof toe te voegen. Volg de aanbevelingen van de fabrikant op die bij de heersende temperaturen gelden.

Graafaggregaat, smeren

Zorg dat u het graafaggregaat gedurende de eerste 100 draaiuren om de 10 draaiuren of eenmaal per dag smeert.

Na de eerste 100 draaiuren moet u de graafmachine om de 50 draaiuren of eens per week smeren.

Zie bladzijde 285.

Onderhoudsbeurt, om de 50 draai-uren

Motoroliepeil, controleren

WAARSCHUWING

Gevaar voor ernstig letsel.

Bewegende onderdelen kunnen ernstig snij- of beknellingsletsel veroorzaken.

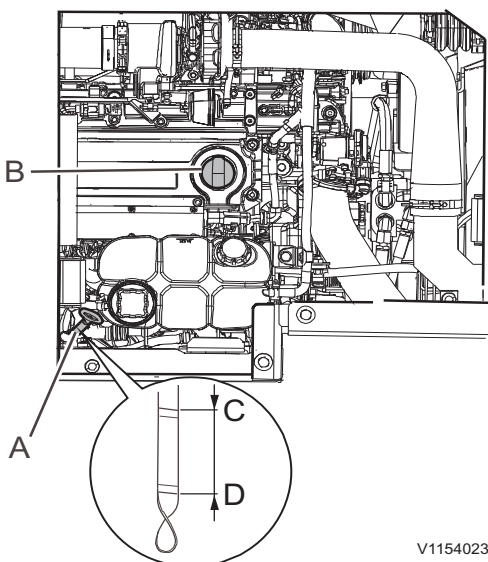
Zet de motor af alvorens de motorkap te openen en werkzaamheden uit te voeren.

Controleer het oliepeil, wanneer het controlescherm voor een laag motoroliepeil op het voorste instrumentenpaneel verschijnt, zie bladzijde 50. Controleer het oliepeil verder om de 50 draaiuren.

OPMERKING!

Controleer het oliepeil, wanneer de machine is afgekoeld (er dienen minstens 30 minuten te zijn verstreken na het afzetten van de motor).

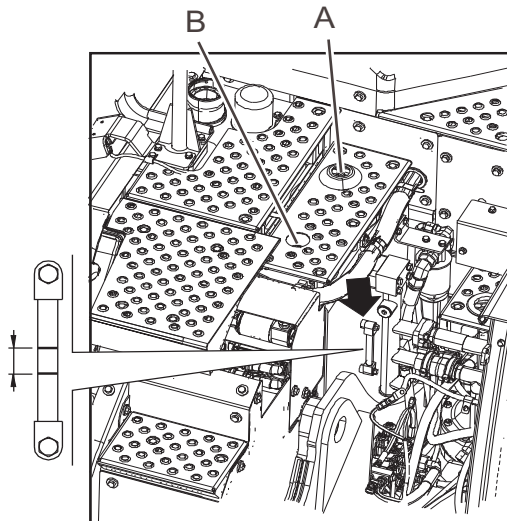
- 1 Parkeer de machine op een egaal, stevig en horizontaal stuk ondergrond.
- 2 Open het motorluik.
- 3 Trek de peilstok (A) te voorschijn en veeg deze aan een schone doek af.
- 4 Duw de peilstok naar binnen en haal deze vervolgens weer naar buiten toe.
- 5 Als de olie tussen de merkstreepjes (C) en (D) staat, is het oliepeil in orde. Als de olie onder het streepje (D) staat, moet u olie bijvullen via de vulopening (B). Zie bladzijde 324 voor de aanbevolen motorolie.



V1154023

- A Peilstok
- B Vulopening
- C Oliepeil, Hoog
- D Oliepeil, laag

282 Onderhoud
Onderhoudsbeurt, om de 50 draai-uren



V1154024

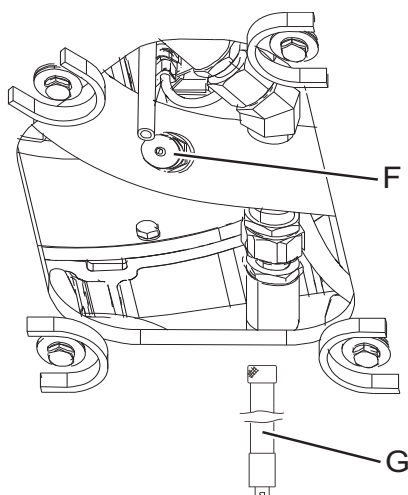
Hydrauliekoliepeil, controleren

Controleer het oliepeil om de 50 draaiuren.

- 1 Parkeer de machine in onderhoudsstand B, zie bladzijde 251.
- 2 Duw de veiligheidsblokkeringshendel omlaag om het hydraulische systeem te blokkeren en zet de motor af.
- 3 Controleer het oliepeil op het peilglas. Als de olie tot halverwege het peilglas staat, is het peil in orde.
- 4 Doe het volgende als het peil te laag is:
 - Druk op de ontluchting (A) om de inwendige druk van het reservoir te halen.
 - Draai de bouten (B) los.
 - Vul met olie via vulopening (B). Druk voor een doelmatige vulling nogmaals op de ontluchting.
 - Controleer het peil.
 - Maak de verwijderde onderdelen schoon, als het peil in orde is en plaats de onderdelen terug.

LET OP

Gebruik dezelfde hydrauliekolie die in het systeem zit. Bij het mengen van verschillende soorten hydrauliekolie kan het hydraulische systeem beschadigd raken.



V1154027

- 5 Als het oliepeil hoog is:
 - Demonteer de onderste dekplaat van de hoofdpomp.
 - Plaats een passende opvangbak onder de machine.
 - Verwijder de beschermdop (F) en sluit de aftapslang (G) aan. (U gebruikt dezelfde slang als bij het aftappen van de motorolie.)
 - Laat de olie in de opvangbak aflopen.

LET OP

Zamel filters, afgewerkte oliën en andere vloeistoffen op een milieuvriendelijke manier in.

- Koppel de aftapslang los en breng de beschermdop weer aan.

Rupsketting, spanning controleren

Controleer de rupskettingsspanning om de 50 draaiuren.

WAARSCHUWING

Gevaar voor beknelling.

Geheven uitrusting komt mogelijk omlaag bij uitval van het hydraulische systeem of gebruik van het desbetreffende bedieningselement. Uitrusting die omlaagkomt kan ernstig of dodelijk letsel veroorzaken.

Zorg er altijd voor dat geheven uitrusting ondersteund wordt door een mechanische inrichting alvorens eronderdoor te lopen of eronder te werken.

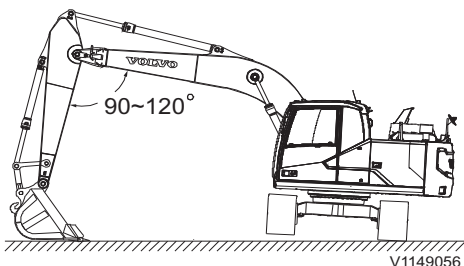
OPMERKING!

Hef de rupsketting van de grond om de rupsspanning te controleren.

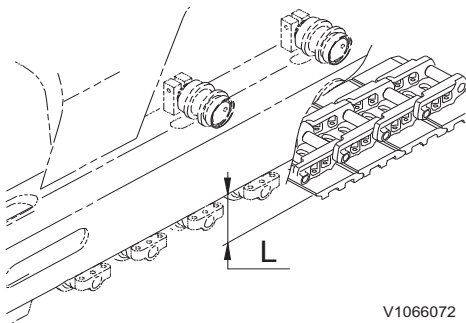
Als er twee personen mee bezig zijn, dient de machinist de aanwijzingen van de onderhoudsmonteur op te volgen.

De mate van slijtage van de pennen en de bussen van de rupskettingen varieert, afhankelijk van de werkomstandigheden en de bodemgesteldheid. Controleer de rupskettingsspanning daarom vaak en houd de aanbevolen spanningswaarde aan.

Bij werkzaamheden in nat zand en klei koekt er materiaal aan tussen de bewegende onderdelen van de onderwagen. De koek kan ervoor zorgen dat parende onderdelen niet goed meer in elkaar passen, waardoor zij elkaar belemmeren en zwaar worden belast. Door de schurende bestanddelen van de genoemde materialen neemt de mate van slijtage van de sprockets, pennen/bussen, drukwielen en rupskettingsschakels beduidend toe naarmate de belasting van de rupsketting en de spanning ervan toenemen. In het algemeen kunt u de negatieve effecten van aankoeken alleen beperken door continu te reinigen en het materiaal te verwijderen.



284 Onderhoud Onderhoudsbeurt, om de 50 draai-uren



V1066072

Maak de onderwagen daarom minstens eenmaal per dag schoon, of vaker als dat gezien de bodemgesteldheid op het werkterrein wenselijk is.

- 1 Draai de bovenwagen dwars op de onderwagen en til de rupsketting van de grond met behulp van de giek en de knikarm. Bedien de hendel daarbij langzaam.
- 2 Laat de rupskettingen meerdere keren voor- en achteruitdraaien. Zet de rupsketting tijdens het achteruitdraaien stil.
- 3 Meet de speling (L) in de rupsketting (L) in het midden van de onderwagen, d.w.z. de speling tussen de onderkant van de onderwagen en de bovenkant van de rupsplaten.
- 4 Stel de spanning van de rupskettingen af op de bodemgesteldheid.

De aanbevolen rupskettingspanning is als volgt.

Werkomstandigheden	Speling (L, in mm) (in)
Normale grond	260 - 280 (10,2- 11,0)
Stenige grond	240 - 260 (9,4 - 10,2)
Halfharde grond zoals grind, zand, sneeuw, enz.	280 - 300 (11,0 - 11,8)



Graafaggregaat, smeren

Smeer het graafaggregaat om de 50 draaiuren of iedere week.

De eerste 100 draaiuren moet u het graafaggregaat om de 10 draaiuren of iedere dag smeren.

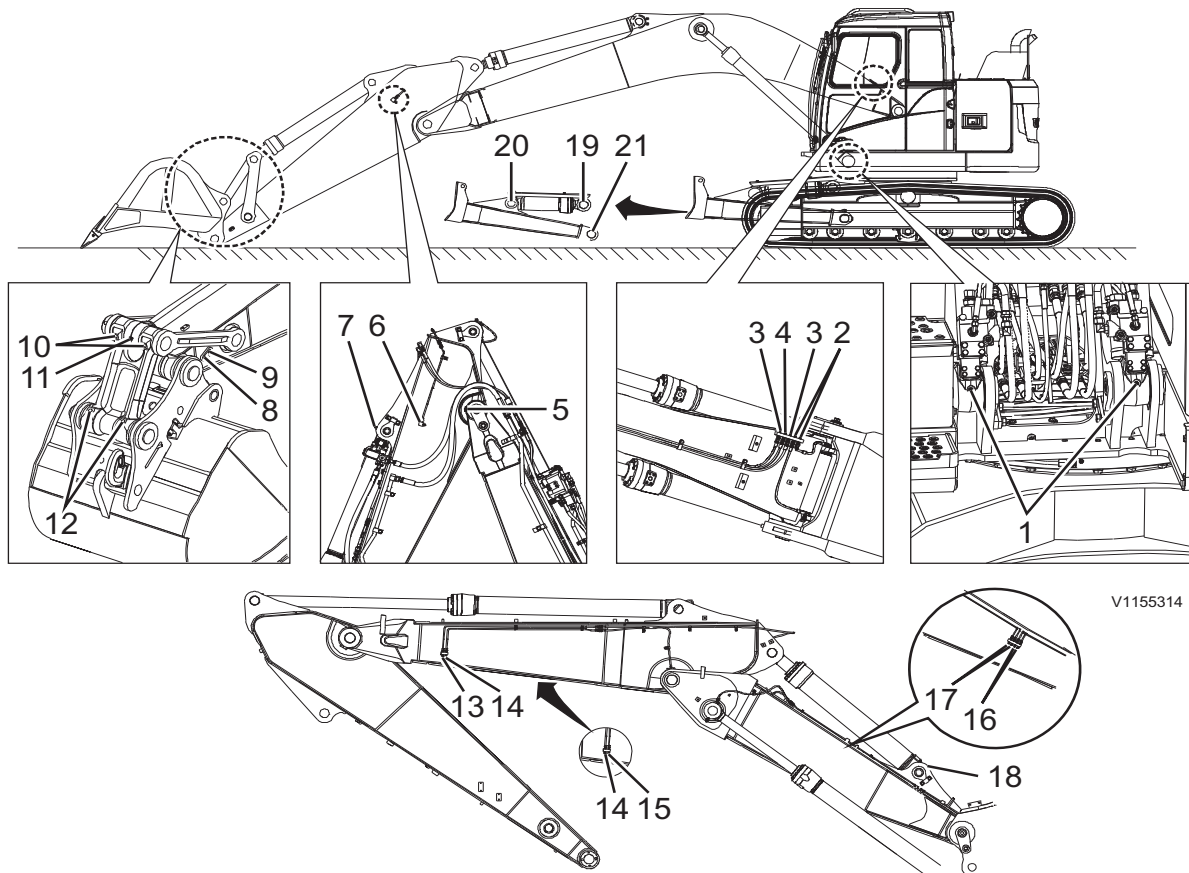
OPMERKING!

Onder zware bedrijfsomstandigheden waar modder, water en schurende materialen de lagers kunnen binnendringen, of na het gebruik van een hydraulische hamer, moet u de graafmachine eveneens om de 10 draaiuren of eenmaal per dag onderhouden.

Wanneer u het vet handmatig bijvult, moet u het aanbouwdeel op de grond laten zakken zoals aangegeven op de afbeelding en de motor afzetten. Vul met een handvetspuit of een elektrische vetspuit vet bij via de smeernippels. Wanneer u klaar bent met smeren, moet u het overtollige vet wegvegen.

Meteen na afloop van werkzaamheden in water, moet u er, buiten de smeerintervallen om, voor zorgen dat u de vetlaag op de onderdelen die met water in contact zijn geweest, zoals de bakpennen, vernieuwt. Zie bladzijde 324 voor de vetkwaliteit.

286 Onderhoud
Onderhoudsbeurt, om de 50 draai-uren



- | | |
|---|--|
| 1 Bevestigingspen giekcilinder (2 punten) | 12 Verbindingspen tussen bak en verbindingstang (2 punten) |
| 2 Bevestigingspen giek (2 punten) | 13 Zuigerkopbout cilinder tweede giek (1 punt) |
| 3 Zuigerkopbout giekcilinder (2 punten) | 14 Verbindingspen tussen giek en tweede knikarm (2 punten) |
| 4 Bevestigingspen knikarmcilinder (1 punt) | 15 Bevestigingspen knikarmcilinder (1 punt) |
| 5 Verbindingspen tussen giek en knikarm (2 punten) | 16 Bevestigingspen giek (2 punten) |
| 6 Zuigerkopbout knikarmcilinder (1 punt) | 17 Zuigerkopbout giekcilinder (2 punten) |
| 7 Bevestigingspen bakcilinder (1 punt) | 18 Bevestigingspen cilinder tweede giek (1 punt) |
| 8 Bevestigingspen tussen knikarm en bak (1 punt) | 19 Zuigerkopbout dozerbladcilinder (2 punten) |
| 9 Bevestigingspen tussen knikarm en verbinding (1 punt) | 20 Bevestigingspen dozerbladcilinder (2 punten) |
| 10 Verbindingspen tussen verbindingstang en gewricht (2 punten) | 21 Bevestigingspen dozerblad (2 punten) |
| 11 Zuigerkopbout bakcilinder (1 punt) | |

Onderhoudsbeurt, om de 250 draai-uren

Swing aandrijf-eenheid

LET OP

Maak altijd het gebied rond de oliepeilstok schoon, voordat u het oliepeil controleert. Door vuil in de olie raakt het draaiwerkhuis beschadigd.

Het is uiterst belangrijk dat het oliepeil altijd het juiste is en gecontroleerd wordt, wanneer de machine op bedrijfstemperatuur is.

- **Te weinig olie** kan leiden tot onvoldoende smering van de zwenkreductie en kostbare schade veroorzaken.
- **Te veel olie** kan leiden tot schuimvorming van de olie, waardoor de zwenkreductie oververhit kan raken.

WAARSCHUWING

Gevaar voor brandwonden!

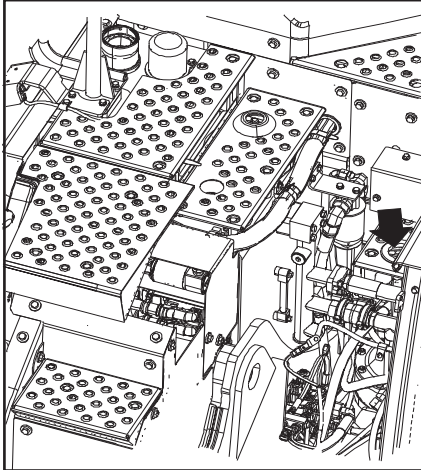
Hete vloeistoffen en machineonderdelen kunnen aanleiding geven tot brandwonden.

Machine laten afkoelen alvorens met onderhoudswerk te beginnen.

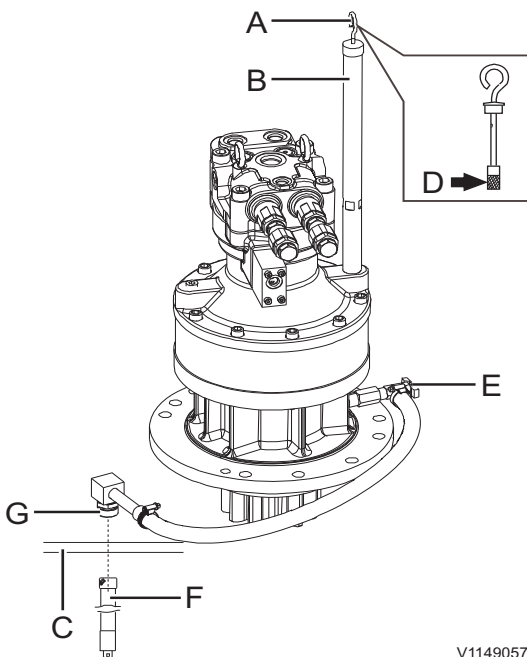
Swing aandrijf-eenheid, controleren oliepeil

Controleer het oliepeil om de 250 draaiuren.

- 1 Trek de oliepeilstok (A) te voorschijn en veeg deze aan een schone doek af.
- 2 Duw de peilstok naar binnen en haal deze vervolgens weer naar buiten toe.
- 3 Controleer het oliepeil. Als het peil halverwege "D" staat, is het in orde.
- 4 Als het oliepeil laag is, moet u via de olievulopening (B) olie bijvullen tot aan het juiste peil
- 5 Als het oliepeil hoog is,
 - Draai de aftapklep (E) open.
 - Verwijder onderste dekplaat (C).
 - Plaats een geschikte opvangbak onder de beschermdop (G).
 - Verwijder de beschermdop (G).
 - Bevestig de aftapslang (F) en tap olie af tot u het gewenste peil hebt bereikt.
 - Maak de aftapslang los.
 - Sluit de beschermdop.
 - Draai de aftapklep dicht.

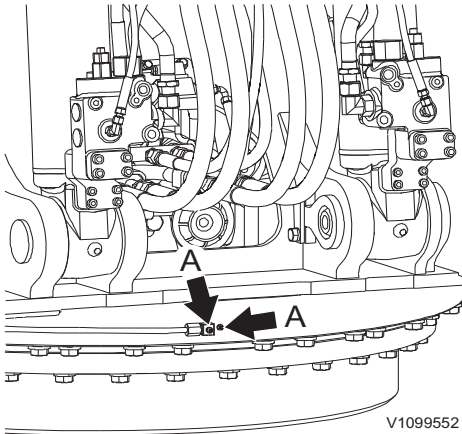


V1154025



V1149057

Zie bladzijde 324 voor de oliekwaliteit.



Draaikranslager, smeren

Smeer de draaikrans om de 250 draai-uren.

- 1 Parkeer de machine op een egaal stuk ondergrond.
- 2 Laat de bak op de grond neer.
- 3 Duw de veiligheidsblokkeringshendel omlaag om het hydraulische systeem te blokkeren en zet de motor af. Zie bladzijde 121.
- 4 Vul met een handvetspuit of een elektrische vetspuit vet bij via de smeernippels (A).
- 5 Vul het draaikranslager met zoveel vet, dat u het vet bij de afdichtingen van de draaikranslagers kunt zien.
- 6 Zorg dat u niet overmatig veel vet bijvult.
- 7 Wanneer u klaar bent met smeren, moet u het overtollige vet wegvegen.

Filter airconditioning, reinigen en vervangen

Als het filter van de airconditioning verstopt raakt, nemen de luchtstroom alsmede het koel- en verwarmingsvermogen af. Maak het filter daarom regelmatig schoon.

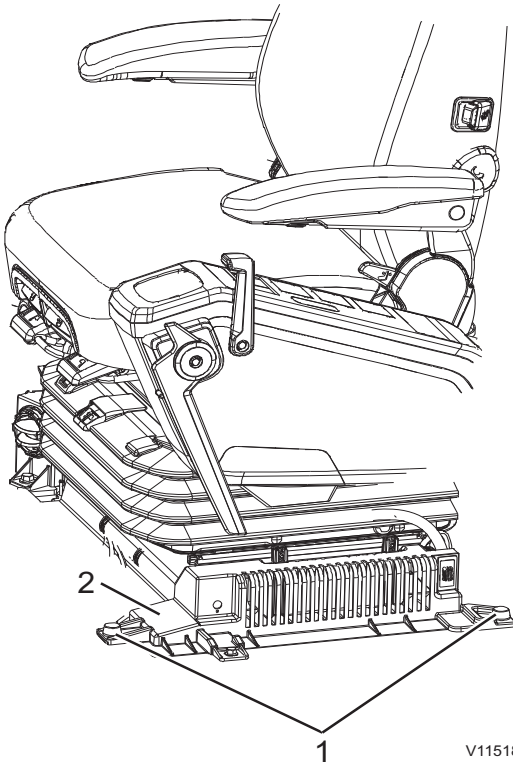
OPMERKING!

Als de machine wordt bediend in bijzonder stoffige milieus of in lucht met voor mens en milieu schadelijke stoffen als asbest, dient een speciaal filter te worden gebruikt. Neem voor meer informatie contact op met de Volvo Construction Equipment-dealer.

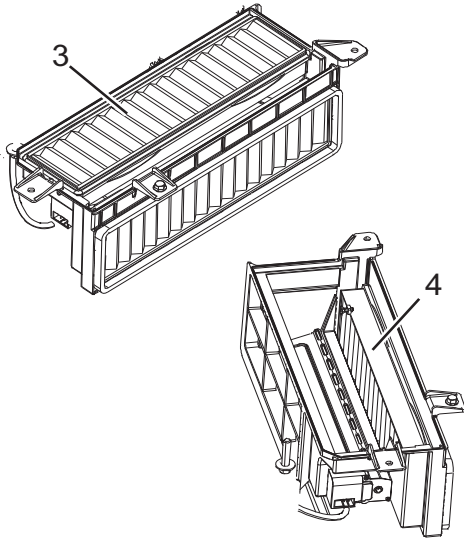
LET OP

Koelmiddel R134a draagt bij aan het broeikas effect en mag niet worden vrijgelaten.

Reinig voorfilter en hoofdfilter om de 250 uur.
Vervang voorfilter en hoofdfilter om de 2000 uur.



Onderhoud 290 Onderhoudsbeurt, om de 250 draai-uren



V1152269

- 1 Verwijder de bouten (1) en de afdekking (2).
- 2 Neem het hoofdfilter (3) eruit en spuit het met perslucht schoon.
- 3 Verwijder het voorfilter (4) en spuit het met perslucht schoon.
- 4 Installeer de filters en breng ze in omgekeerde volgorde aan.

OPMERKING!

Reinig het filter met perslucht met een maximumdruk van 0,2 MPa (30 psi).

OPMERKING!

Als het filter beschadigd of sterk vervuild is, moet u het vervangen.

Onderhoudsbeurt, om de 500 draai-uren

Radiator en koelers, reinigen

Het reinigingsinterval hangt af van de omstandigheden waarin de machine dienst doet. Maak alle ribben daarom minstens om de 500 draaiuren schoon en zo nodig vaker.

Als de motortemperatuur te hoog oploopt terwijl het koelvloeistofpeil in orde is, moet u de radiator reinigen.

WAARSCHUWING

Gevaar voor ernstig letsel.

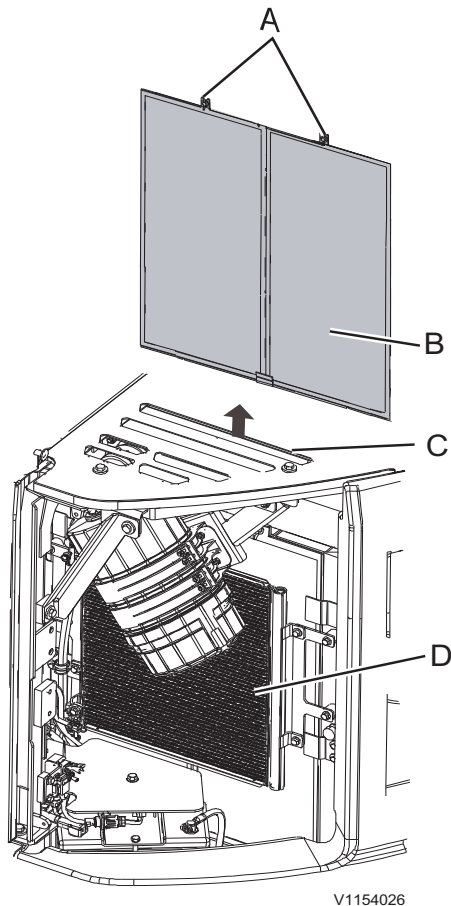
Lucht, water en stoom onder hoge druk kunnen onbedekte huid en onbeschermden ogen beschadigen.

Altijd een veiligheidsbril, beschermende handschoenen en kleding dragen bij het gebruik van lucht, water of stoom onder hoge druk.

LET OP

Gebruik **GEEN** stoomreiniger om het condensorblok te reinigen. Het koelmiddel kan oververhit raken! Bescherm de elektrische onderdelen bij reiniging met water.

292 **Onderhoud**
Onderhoudsbeurt, om de 500 draai-uren



V1154026

- A Vleugelmoeren
- B Radiateurgas
- C Opening
- D Condensor

- 1 Open de deur aan de linkerkant van de machine.
- 2 Ontdoe de condensor (D) van eventuele bladeren e.d.
- 3 Demonteer de vleugelmoeren (A).
- 4 Trek het radiateurgas (B) via de opening (C) naar buiten.
- 5 Reinig het radiateurgas.
- 6 Ontdoe de radiateurribben en de oliekoelerrribben met perslucht of stoom van modder, stof en eventuele bladeren.
- 7 Controleer de rubber slang op slijtage en barstvorming. Als de slang beschadigd is, moet u deze vervangen. Controleer of de slangklem goed vastzit.
- 8 Plaats het gas terug met de vleugelmoeren.

LET OP

Bij gebruik van perslucht moet u om schade te voorkomen enige afstand tussen de spuitkop en de ribben houden. Als de ribben beschadigd raken, kan lekkage of oververhitting het gevolg zijn.

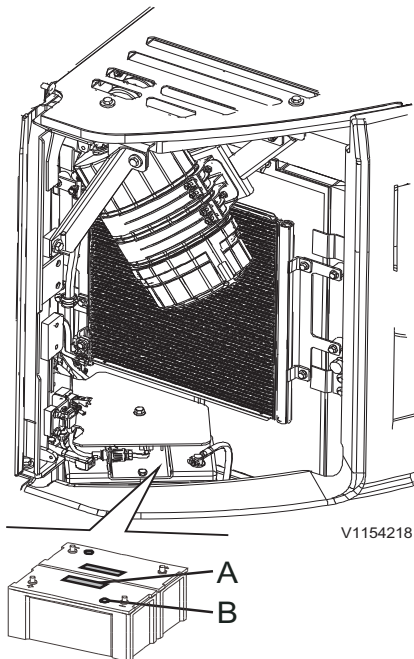
Als de temperatuur van de motor na het reinigen van de radiator hoog blijft, dient u contact op te nemen met een erkende Volvo-werkplaats om dit te herstellen.

Conditie accu, controleren

OPMERKING!

Dit type accu is onderhoudsvrij (MF), zodat u het elektrolytpeil niet kunt controleren. Het is alleen mogelijk de ladingstoestand van de accu te controleren.

- 1 Controleer of de hoofdstroomschakelaar in de uitgeschakelde stand staat en verwijder daarna het accudeksel.
- 2 Controleer de ladingstoestand van de accu via de indicatie (B) door de instructies op de accusticker (A) op te volgen.



A Accusticker
B Indicatie

Indicatiekleur	
Groen	Normaal
Zwart	Bijladen
Wit	Controleren

Onderhoudsbeurt, om de 1000 draai-uren

Eindreductie rijwerk

LET OP

Maak het gebied rond de niveauplug altijd schoon, voordat u het oliepeil controleert. Door vuil in de olie raakt de eindreductie van het rijwerk beschadigd.

Het is uiterst belangrijk dat het oliepeil altijd het juiste is en gecontroleerd wordt, wanneer de machine op bedrijfstemperatuur is.

- **Te weinig olie** kan leiden tot onvoldoende smering van de eindreductie rijwerk en kostbare schade veroorzaken.
- **Te veel olie** kan leiden tot schuimvorming van de olie, waardoor de eindreductie rijwerk oververhit kan raken.



WAARSCHUWING

Gevaar voor brandwonden!

Hete vloeistoffen en machineonderdelen kunnen aanleiding geven tot brandwonden.

Machine laten afkoelen alvorens met onderhoudswerk te beginnen.



WAARSCHUWING

Gevaar voor injectie onder hoge druk.

Door de restdruk in het hydraulische systeem kan er onder hoge druk olie naar buiten spuiten en daarbij ernstig letsel veroorzaken, ook al heeft de motor enige tijd uitgestaan.

Laat altijd de druk af alvorens servicewerk te verrichten aan het hydraulische systeem.

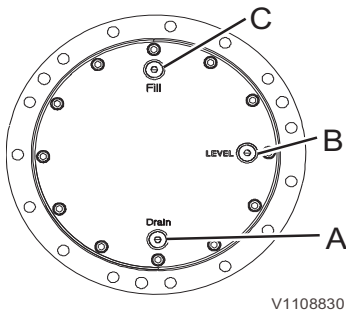
Eindreductie rijwerk, oliepeil controleren

Controleer het oliepeil om de 1000 draaiuren.

- 1 Verdraai de eindreductie dusdanig dat de aftapplug onderaan (op zes uur) staat.
- 2 Verwijder de olieniveauplug. Als de olie tot aan de rand van de opening staat, is het peil in orde.

Is het oliepeil laag, vul dan via de plug (B) olie bij tot aan het juiste peil. (Draai de eindreductie zo nodig dusdanig dat de vulplug bovenaan (op 12 uur) staat.)

Zie bladzijde 324 voor de oliekwaliteit.



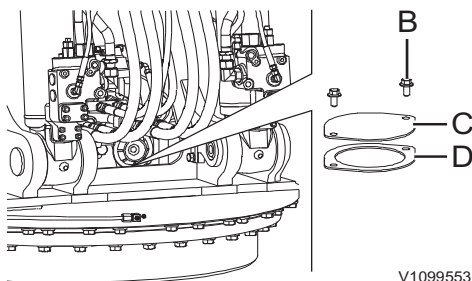
V1108830

- A Aftapplug
- B Niveauplug
- C Vulplug

Draaikranshuis, vet controleren

Controleer de staat en het peil van het vet om de 1000 draaiuren.

- 1 Parkeer de machine op een horizontaal stuk en zet de bovenwagen in een positie zoals weergegeven op de afbeelding.
- 2 Laat de bak op de grond neer.
- 3 Draai de contactsleutel naar de blokkeerstand.
- 4 Duw de veiligheidsblokkeringshendel omlaag om het systeem te blokkeren. Zie bladzijde 121.
- 5 Verwijder de bouten (B) en het deksel (C).
- 6 Controleer het peil en de conditie van het vet en vul zo nodig bij.
- 7 Inspecteer de afdichting (D). Vervang de afdichting, als deze beschadigd is.
- 8 Plaats het deksel terug.



V1099553

OPMERKING!

Als het vet is vervuild of door water is verkleurd, neem dan contact op met een erkende Volvo-garage voor het verversen van het vet.

Onderhoudsbeurt, om de 2000 draai-uren

Hoofdfilter motorluchtfilter, vervangen

Zie bladzijde 310.

Filter airconditioning, reinigen en vervangen

Zie bladzijde 289.

Koelvloeistof

LET OP

Als de waarschuwing voor een hoge koelvloeistoftemperatuur op het display verschijnt, dient u de motor onmiddellijk af te zetten.

Controleer het gehalte aan koelvloeistof (%) om de 2000 draai-uren of minstens eenmaal per jaar.

Het koelsysteem is gevuld met koelvloeistof van Volvo (VCS) die voldoet aan de strengste normen wat bestendigheid tegen vorst, corrosie en cavitatie betreft. Om schade aan de motor te voorkomen, is het van groot belang koelvloeistof van Volvo (VCS) te gebruiken voor het bijvullen of verversen van koelvloeistof.

Koelvloeistof van Volvo (VCS) is geel van kleur en de sticker bij de vulopening (zie afbeelding) geeft aan dat het systeem met een dergelijke koelvloeistof gevuld is.



V1066019

LET OP

Volvo koelvloeistof VCS mag niet worden gemengd met andere koelvloeistof of corrosiebescherming om schade aan de motor te voorkomen.

Zie bladzijde 338 voor de verversingshoeveelheid koelvloeistof.

Bij gebruik van geconcentreerde koelvloeistof van Volvo (VCS) en schoon water (zie bladzijde 327) dient u voor afdoende vorstbestendigheid het gehalte aan koelvloeistof te hanteren dat in de onderstaande tabel staat. Zorg dat het mengsel altijd voor minstens 40 % uit koelvloeistof van Volvo (VCS) bestaat.



Onderhoud

Onderhoudsbeurt, om de 2000 draai-uren

297

Gebruik bij twijfel over de waterkwaliteit de kant-en-klare koelvloeistof van Volvo (VCS) die voor 40 % uit geconcentreerde koelvloeistof bestaat.

LET OP

Om schade aan de motor te voorkomen is het niet toegestaan verschillende soorten koelvloeistof of corrosiewerende toevoegingen door elkaar te gebruiken.

Vorstbestendigheid tot	Gehalte aan geconcentreerde koelvloeistof
-25 °C (-13 °F)	40 %
-35 °C (-31 °F)	50 %
-46 °C (-51 °F)	60 %



298 Onderhoud
 Onderhoudsbeurt, om de 4000 draai-uren

Onderhoudsbeurt, om de 4000 draai-uren

Secundair filter motorluchtfILTER,
vervangen

Zie bladzijde 312.

Onderhoudsbeurt, wanneer nodig

Motoroliepeil, controleren

Zie bladzijde 281.

Brandstof, tanken

WAARSCHUWING

Gevaar voor brand.

Brandende brandstof kan dodelijke verwondingen veroorzaken.

Zet de motor af, voordat u brandstof tankt.

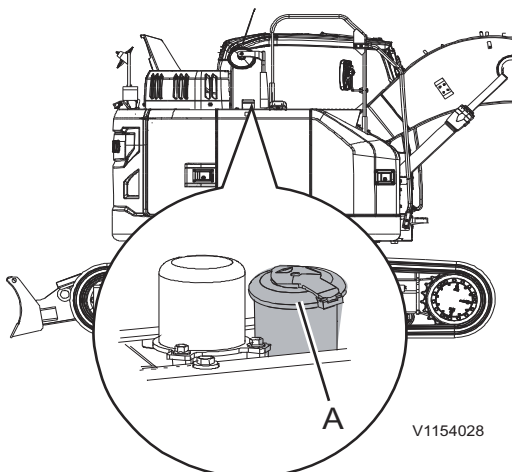
WAARSCHUWING

Gevaar voor brand en explosie.

Een werkende hulpverwarming tijdens het tanken van brandstof kan aanleiding geven tot brand en een explosie.

Schakel de hulpverwarming uit alvorens brandstof te tanken.

- 1 Maak het gebied rondom de vuldop van de brandstoftank zorgvuldig schoon voordat u deze verwijdert.
- 2 Open de brandstofvuldop (A) en giet de brandstof in de tank.
- 3 Controleer het brandstofpeil op het instrumentenpaneel (combi-instrument). Zie bladzijde 44.



A Brandstofvuldop

V1154028

Zorg dat u geen brandstof morst tijdens het tanken, omdat dit vuil aantrekt. Veeg gemorste brandstof meteen op.

Houd de brandstoftank tijdens de wintermaanden goed gevuld om condens in de tank te voorkomen. Zie bladzijde voor de inhoud van de brandstoftank 338.

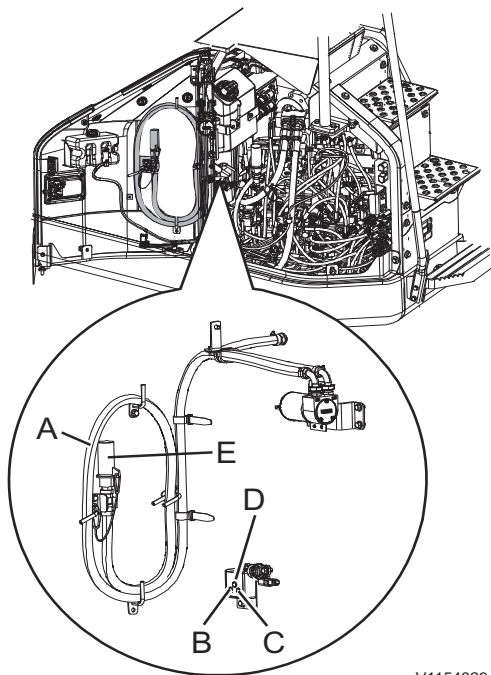
300 Onderhoud Onderhoudsbeurt, wanneer nodig

Tanken met automatische tankafslagregeling (extra)

De brandstofpomp is ondergebracht in de gereedschapsbak. Gebruik de pomp om de brandstoftank met brandstof te vullen.

OPMERKING!

Deze pomp is voorzien van een elektronische overvulbeveiliging.

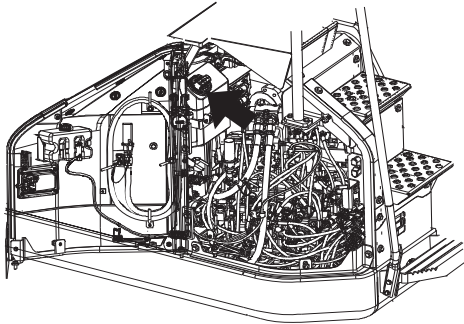


V1154029

- A Vulslang brandstofvulpomp
- B Startknop (groen)
- C Stopknop (rood)
- D Handbediende regelklep
- E Filterdeksel

- 1 Verwijder het filterdeksel (E) dat aangebracht werd om het zeefilter aan de uiteinde van de slang (A) tegen vuil te beschermen.
- 2 Steek de pompslang met de zeef in het brandstofvat.
- 3 Druk op de groene startknop (B). De pomp blijft lopen zolang de tank niet helemaal gevuld is.
 - U kunt op ieder gewenst moment tijdens het tanken of wanneer het vat helemaal leeg is, de pomp stopzetten door op de rode knop (C) te drukken.
 - De pomp valt automatisch stil, wanneer de brandstofpeilsensor aangeeft dat de tank vol is. De pomp kan daarna pas weer worden gestart, wanneer er een bepaalde hoeveelheid brandstof uit de tank is verbruikt.
- 4 Rol de slang op en plaats de zeefdop terug.

AdBlue®/DEF, bijvullen



V1154030

Dop AdBlue®/DEF-tank

LET OP

Gevaar voor schade aan de machine.
Gebruik van vloeistoffen anders dan vermeld in dit boek kan aanleiding geven tot onherstelbare schade aan de katalysator(en).
Vul alleen vloeistoffen bij die in deze procedure genoemd worden.

LET OP

Gevaar voor schade aan de machine.
AdBlue®/DEF is uiterst corrosief. Als het reservoir te ver wordt gevuld, kan er AdBlue®/DEF uit de ontluichtingsleiding lekken. Als het reservoir te ver wordt gevuld en de vloeistof daarin bevroest, kunnen het reservoir en de slangen blijvende schade oplopen.
Vul het reservoir niet te veel. Stop steeds met vullen als het vloeistofpeil de vulpoort nadert of als een automatisch vulmondstuk sluit.

OPMERKING!

Vul geen andere vloeistoffen bij dan gespecificeerd in ISO 22241-1. Hergebruik van afgetapte AdBlue®/DEF wordt afgeraden vanwege het risico van verontreiniging.

Inhoud AdBlue®/DEF-tank, zie bladzijde 338.

OPMERKING!

Zorg dat u niet meer AdBlue®/DEF bijvult dan de inhoud van de tank, omdat de vloeistof anders via de ontluichtingsleiding van de tank kan weglekken.

Voor de AdBlue®/DEF-kwaliteit, zie bladzijde 335.

Bij een laag AdBlue®/DEF-peil verschijnt een alarmsymbool. Vul de AdBlue®/DEF-tank dan met AdBlue®/DEF.

- Hoewel AdBlue®/DEF niet geclassificeerd is als een gevaarlijke stof, moet u er voorzichtig mee omgaan. Het middel is uitermate agressief.
- Als het op de huid komt, moet u het gebied met een ruimte hoeveelheid water afspoelen.
- Als het in de ogen komt, moet u de ogen meerdere minuten lang met een ruimte hoeveelheid water uitspoelen. Raadpleeg zo nodig een arts.



302 Onderhoud Onderhoudsbeurt, wanneer nodig

- Bij inademing moet u de frisse lucht opzoeken en zo nodig contact opnemen met een arts.
- Bij inslikken moet u water drinken en contact opnemen met een arts.
- Laat AdBlue®/DEF niet in contact komen met andere chemicaliën.
- AdBlue®/DEF is niet brandbaar. Als AdBlue®/DEF wordt blootgesteld aan hoge temperaturen, valt het middel uiteen in ammoniak en kooldioxide.
- Giet AdBlue®/DEF niet in de dieselolietank en giet evenmin dieselolie in de AdBlue®/DEF-tank.

OPMERKING!

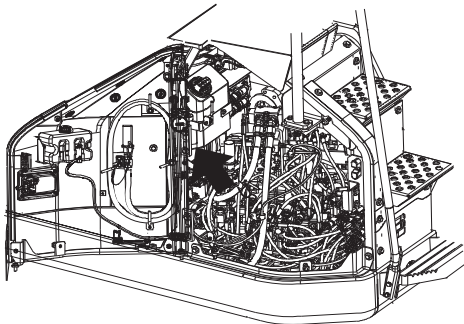
Het vulsysteem voor AdBlue®/DEF moet een vulcapaciteit tot 40 l/min hebben. De vulcapaciteit moet bovendien in te stellen zijn op een waarde lager dan 40 l/min. Zie bij aanhoudende problemen na reiniging van het vulfilter de gebruiksaanwijzing voor het vulsysteem en neem passende maatregelen.

Voor distributie van AdBlue®/DEF (alleen geldig voor de VS):

Volvo CE Customer Support: 1-877-823-1111
(lokale kantooruren)

www.volvoce.com (buiten de lokale kantooruren om)

Neem voor meer informatie over de distributie van AdBlue®/DEF (alle overige markten) contact op met uw lokale Volvo-dealer.



V1154215

Aftapplug

AdBlue®/DEF-tank, aftappen

- 1 Parkeer de machine op een egaal stuk ondergrond.
- 2 Laat de bak op de grond neer.
- 3 Zet het contactslot in de stopstand.
- 4 Duw de veiligheidsblokkeringshendel omlaag om het systeem te blokkeren. Zie bladzijde 121.
- 5 Verwijder met een L-sleutel de aftapplug uit de tank.
- 6 Laat de AdBlue®/DEF in een opvangbak aflopen.

LET OP

Zamel filters, afgewerkte oliën en andere vloeistoffen op een milieuvriendelijke manier in.

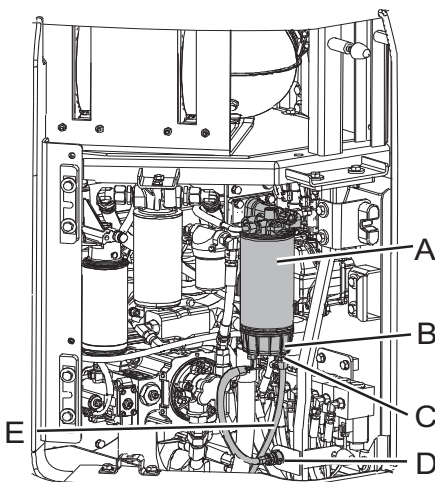
- 7 Plaats de aftapplug in de tank.

Waterafscheider, aftappen

Het filterelement van de waterafscheider haalt het water uit de brandstof die naar de motor wordt gevoerd.

Controleer het filterelement van de waterafscheider en laat eventueel water aflopen, wanneer het controlescherm voor water in de brandstof op het instrumentenpaneel (combi-instrument) verschijnt.

- 1 Plaats een passende opvangbak onder de aftapslang (E).
- 2 Draai de aftapkraan (C) open en laat het bezinksel in de opvangbak aflopen.



V1154216

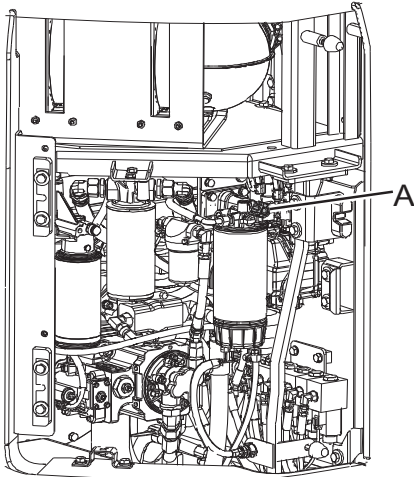
- A Filterelement
- B Houder
- C Aftapkraan
- D Sensorconnector
- E Aftapslang

LET OP

Zamel filters, afgewerkte oliën en andere vloeistoffen op een milieuvriendelijke manier in.

- 3 Draai de aftapkraan (C) dicht.

304 Onderhoud
Onderhoudsbeurt, wanneer nodig



V1154217

A Handpomp

Brandstofsysteem, ontluchten

Wanneer u met een draaiende motor de brandstoftank hebt leeggereden, dient u het brandstofsysteem te ontluchten.

LET OP

Start de motor in geen geval voordat u het systeem hebt ontlucht. De opvoerpomp kan ernstig beschadigd raken.

OPMERKING!

Zorg dat u geen brandstof morst op elektrische onderdelen.

- 1 Draai de handpomp (A) linksom om de plunjer te ontgrendelen.
- 2 Laat de handpomp (A) pompen tot er een zware weerstand voelbaar is in de handpomp.
- 3 Druk de handpomp (A) volledig in en draai deze rechtsom om de plunjer te vergrendelen.
- 4 Start de motor en laat deze gedurende 3 minuten stationair draaien.
- 5 Als de motor moeilijk start, herhaal dan de stappen (1) tot en met (3).

OPMERKING!

Gebruik de handpomp niet als de motor draait.

- 6 Controleer op lekkage.

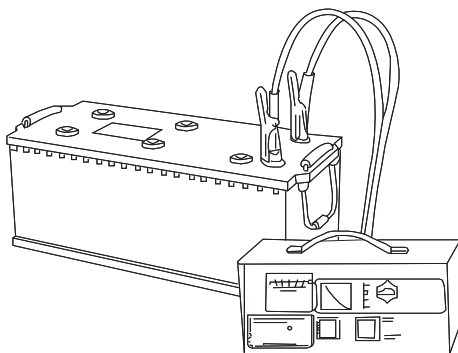
Accu's, opladen

WAARSCHUWING

Gevaar voor ernstig letsel.

Kortsluiting, open vuur of vonkvorming in de buurt van de accu kan aanleiding geven tot een explosie.

Schakel de laadstroom uit, voordat u de laadklemmen loskoppelt. Laad een accu nooit op in de buurt van open vuur of vonken. Laad een accu altijd op in goed geventileerde ruimten.



V1066032

WAARSCHUWING

Gevaar voor chemische brandwonden.

De elektrolyt in de accu bevat bijtend zwavelzuur dat ernstige chemische brandwonden kan veroorzaken.

Wanneer u elektrolyt op onbeschermdde huid morst, moet u het onmiddellijk verwijderen met zeep en een ruime hoeveelheid water. Als u elektrolyt in de ogen krijgt of op andere gevoelige lichaamsdelen, dient u het getroffen gebied onmiddellijk schoon te spoelen met een ruime hoeveelheid water en zich onmiddellijk onder medische behandeling te stellen.

- Onderbreek altijd eerst de laadstroom, voordat u de klemmen van de acculader verwijdert.
- Zorg voor een goede ventilatie, vooral als u de accu in een afgesloten ruimte oplaadt.

Lassen

Tref de volgende voorbereidingen voordat u elektrisch laswerk uitvoert aan de machine of de aanbouwdelen daarvan.

- 1 Verbreek de stroom met de hoofdstroomschakelaar.
- 2 Koppel de accu's los, d.w.z. zowel de plus- als de minklemmen.
- 3 Koppel de elektronische regeleenheden los: GPMECU1 (General Purpose Machine Electronic Control Unit1), EMS (Engine Management System), instrumentenpaneel (combi-instrument), CCM (Climate Control Module) en dergelijke. Neem voor meer informatie contact op met een door Volvo CE erkende werkplaats.
- 4 Sluit de massakabel van het lasapparaat zo dicht mogelijk aan bij het gebied waarin u gaat lassen en zorg dat de stroom niet door lagers vloeit.
- 5 Zorg voor een goede ventilatie, vooral als u het laswerk in een afgesloten ruimte uitvoert.
- 6 Verwijder alle laklagen in een straal van minstens 10 cm (4 in) rond het punt waar u gaat lassen.

WAARSCHUWING

Gevaar voor inademing van giftige stoffen. Bij het verbranden van gelakte, kunststoffen of rubber onderdelen komen gassen vrij die schadelijk zijn voor de ademhalingswegen.

Verbrand nooit gelakte of rubber onderdelen en geen kunststoffen.

LET OP

Een brandblusser moet bij de hand zijn tijdens laswerkzaamheden.

OPMERKING!

Breng lasnaden nooit direct op gelakte vlakken aan, aangezien de verkregen lasverbindingen een minder goede kwaliteit en sterkte hebben.

Machine reinigen

De machine dient regelmatig schoongemaakt te worden met conventionele autoreinigingsmiddelen, om het risico van schade aan de lak en andere oppervlakken van de machine uit te sluiten.

LET OP

Vermijd sterke reinigingsmiddelen of chemicaliën om schade aan de toplaag van het lakwerk te voorkomen.

LET OP

Modder en klei kunnen aanleiding geven tot schade aan of slijtage van de bewegende onderdelen van de onderwagen. Ontdoe alle onderdelen daarom regelmatig van modder en klei.

OPMERKING!

Om brandgevaar tot het minimum te beperken, dient u dagelijks die delen van de machine te reinigen waar zich vuil, brokstukken en dergelijke kunnen ophopen, zie bladzijde 256.

- Plaats de machine op een plek die voor schoonmaakwerkzaamheden bedoeld is.
- Volg de aanwijzingen die bij het autoreinigingsproduct worden geleverd.
- De temperatuur van het water mag niet hoger zijn dan 80 °C (176 °F).
- Bij gebruik van een hogedrukreiniger moet u een afstand van minimaal 40 cm (16 in) aanhouden tussen de spuitkop en de afdichtingen. Houd een afstand van 30 cm (12 in) aan tussen de spuitkop en de overige oppervlakken van de machine. Een te hoge druk en een te kleine afstand kunnen tot beschadigingen leiden.



308 Onderhoud Onderhoudsbeurt, wanneer nodig

OPMERKING!

Bescherm elektrische leidingen op afdoende wijze en voorkom schade aan het voorfilter van de cabine tijdens het reinigen van de machine.

LET OP

Spuit niet met de hogedruksput in de richting van de draaikransafdichting, omdat er water kan binnendringen met een negatief effect op de eigenschappen van het vet.

- Gebruik een zachte spons.
- Spoel de machine na het schoonmaken af met schoon water.
- Zorg ervoor dat u de machine na het schoonmaken altijd smeert.
- Werk waar nodig de lak bij.

Onderhoud van de lak

- Machines die worden ingezet in een omgeving waar agressieve stoffen aanwezig zijn, hebben meer te lijden van roest dan andere. Uit voorzorg wordt aanbevolen om het lakwerk iedere zes maanden te onderhouden.
- Maak de machine eerst schoon.
- Breng een laag Dinol 77B (of een vergelijkbaar, transparant, op was gebaseerd antiroestmiddel) aan met een dikte van 70–80 µ.
- Onder de schermen, waar mechanische slijtage kan optreden, kunt u een beschermende laag chassiscoating – Dinitrol 447 of een vergelijkbaar middel – aanbrengen.

Lakschade bijwerken

- Controleer of er plaatsen zijn waar de lak beschadigd is.
- Maak de machine eerst schoon.
- Werk schade aan de lakafwerking op vakkundige wijze bij.

Motorruimte reinigen

WAARSCHUWING

Gevaar voor ernstig letsel.

Bewegende onderdelen kunnen ernstig snij- of beknellingsletsel veroorzaken.

Zet de motor af alvorens de motorkap te openen en werkzaamheden uit te voeren.

WAARSCHUWING

Gevaar voor brandwonden.

Onderdelen van de motor en het uitlaatsysteem worden zeer heet en kunnen ernstige brandwonden veroorzaken.

Vermijd contact met afdekkingen in de motorruimte, motoronderdelen en het uitlaatsysteem totdat de motor is afgekoeld.

Bij machines die werkzaamheden uitvoeren in een stoffige of een brandgevaarlijke omgeving, bijvoorbeeld in een omgeving waar hout, houtspaan of graan wordt verwerkt en in de diervoederbranche, dienen de motorruimte en de onderdelen daaromheen dagelijks te worden geïnspecteerd en schoongemaakt.

Machines die in andere omgevingen worden gebruikt, dienen minimaal één maal per week te worden geïnspecteerd en schoongemaakt.

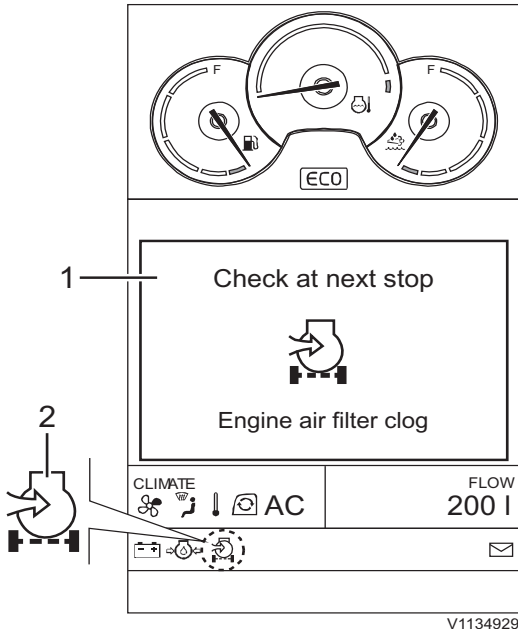
Los materiaal kunt u bijvoorbeeld met perslucht verwijderen.

Voer de schoonmaakwerkzaamheden bij voorkeur uit aan het einde van de werktijd, voordat u de machine parkeert.

Maak gebruik van beschermende uitrusting, zoals een veiligheidsbril, werkhandschoenen en een verseluchtmasker.

Controleer na het schoonmaken op lekken en herstel deze. Sluit alle afdekplaten en de motorkap.

310 Onderhoud Onderhoudsbeurt, wanneer nodig



- 1 Controlescherm
- 2 Indicatie

Luchtfilter motor

Het luchtfilter voorkomt dat stofdeeltjes en andere verontreinigingen de motor in kunnen dringen. De lucht passeert eerst het hoofdfilter en daarna het secundaire filter.

De motorslijtage hangt voor een groot deel af van de mate van vervuiling van de aangezogen lucht. Het is daarom zeer belangrijk dat u het luchtfilter regelmatig controleert en op de juiste wijze onderhoudt. Houd het werkgebied schoon bij werkzaamheden aan het luchtfilter en de filterelementen.

LET OP

Laat de motor onder geen beding zonder filter of met een beschadigd filter lopen. Zorg dat u altijd een reservefilter bij de hand hebt en bescherm het filter zorgvuldig tegen vuil.

Controleer of alle slang- en leidingkoppelingen tussen het luchtfilter en de inlaatbuis van de motor goed vastzitten.

Hoofdfilter motorluchtfilter, reinigen en vervangen

Maak het filter schoon wanneer het controlescherm voor een verstopt luchtfilter op het instrumentenpaneel (combi-instrument) verschijnt. U mag het filter tot vijfmaal toe reinigen. Wanneer het filter de zesde keer moet worden gereinigd, dient u het te vervangen. Doet dit minstens eenmaal per jaar. Vervang het filter ook, als het beschadigd is.

OPMERKING!

Reinig het filter niet, als het bijbehorende controlescherm niet verschijnt op het instrumentenpaneel (combi-instrument).

OPMERKING!

Gebruik originele Volvo-luchtfilters. Anders staat Volvo niet garant voor motorproblemen.

Als de indicatie na schoonmaak of vervanging van het hoofdfilter nog steeds brandt, moet u het secundaire filter vervangen.

Onderhoud Onderhoudsbeurt, wanneer nodig 311

Omdat de levensduur van het filter volledig afhangt van de omstandigheden waarin u met de machine werkt, kan het zijn dat u het filter vaker moet vervangen.

Noteer op het secundaire filter wanneer u het hoofdfilter reinigt, zo weet u altijd wanneer het hoofdfilter gereinigd is.

Mechanisch reinigen

- 1 Open het deksel.
- 2 Druk met beide duimen op het hoofdfilter (C), terwijl u het naar buiten trekt. Zo voorkomt u dat het secundaire filter (D) met het hoofdfilter mee naar buiten komt.
- 3 Tik het eindvlak van het hoofdfilter voorzichtig tegen een zachte en schone ondergrond.
- 4 Monteer het hoofdfilter en het deksel.

OPMERKING!

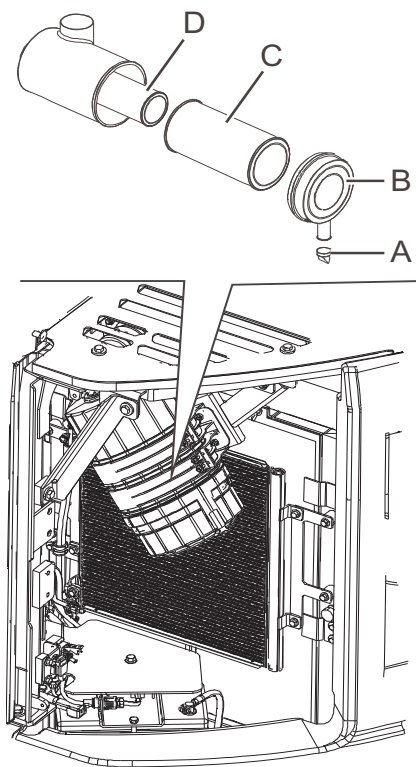
Tik het filter niet tegen een hard voorwerp.

Met perslucht reinigen

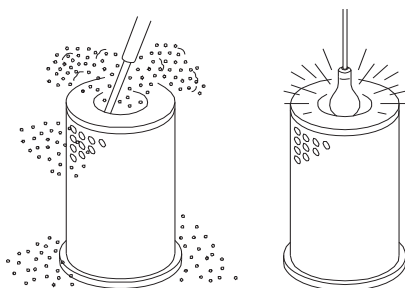
- 1 Gebruik schone en droge perslucht met een druk van maximaal 500 kPa (5 bar) (73 psi). Houd de spuitkop op een afstand van minimaal 3–5 cm (1–2 in).
- 2 Spuit van binnenuit langs de vouwen lucht in het filter.
- 3 Controleer het filter met behulp van een lamp.
- 4 Als u het minste of geringste gaatje, krasje of een andere vorm van beschadiging aantreft, moet u het filter vervangen.
- 5 Monteer het hoofdfilter en het deksel.

OPMERKING!

Om de beschadiging eenvoudiger te kunnen opsporen, moet u de controle uitvoeren in een verduisterde ruimte.

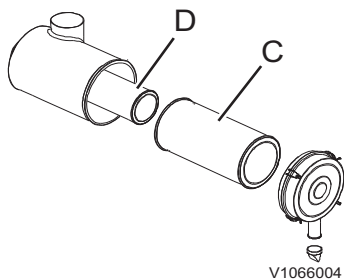


V1154219



V1066003

312 Onderhoud Onderhoudsbeurt, wanneer nodig



C Hoofdfilter
D Secundair filter

Secundair filter motorluchtfilter, vervangen

Vervang het secundaire filter iedere 3de keer dat u het hoofdfilter vervangt of ten minste eenmaal per 2 jaar.

Als de indicatie na schoonmaak of vervanging van het secundaire filter nog steeds brandt, moet u het secundaire filter vervangen.

Het secundaire filter (D) doet dienst als veiligheidsfilter voor als het hoofdfilter (C) beschadigd mocht raken.

OPMERKING!

Het secundaire filter moet altijd worden vervangen en mag nooit worden schoongemaakt.

OPMERKING!

Verwijder het secundaire filter alleen om het te vervangen.

- 1 Wees voorzichtig en precies bij het verwijderen van het secundaire filter, om te voorkomen dat er verontreinigingen in de motor terechtkomen.
- 2 Controleer zorgvuldig of u het nieuwe secundaire filter op de juiste manier hebt aangebracht.

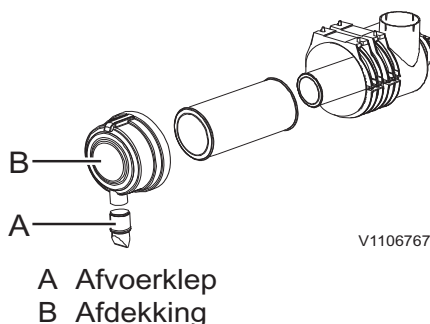
LET OP

Zamel filters, afgewerkte oliën en andere vloeistoffen op een milieuvriendelijke manier in.

Deksel motorluchtfilter, reinigen

Bij het reinigen van het hoofdfilter dient u ook het deksel van het luchtfilter schoon te maken.

- 1 Verwijder het deksel (B) en de klep (A) van het luchtfilter.
- 2 Leeg het deksel en de klep en maak ze schoon.
- 3 Breng ze weer op het luchtfilter aan.



A Afvoerklep
B Afdekking

Radiator en koelers, reinigen

Zie bladzijde 291.

Koelvloeistofpeil, controleren

Controleer het koelvloeistofpeil, wanneer het waarschuwingsscherm voor een laag koelvloeistofpeil op het instrumentenpaneel (combi-instrument) verschijnt, zie bladzijde 50.

WAARSCHUWING

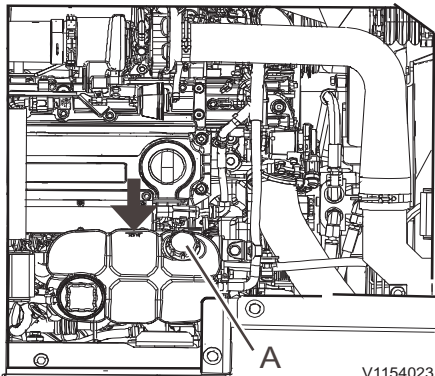
Gevaar voor schroei- en ernstige brandwonden op onbeschermdde huid.

Hete koelvloeistof kan onder hoge druk uit het expansiereservoir spuiten en ernstige brandwonden veroorzaken. Alvorens de drukdop van het expansiereservoir te halen:

- De motor afzetten.
- De motor laten afkoelen.
- De drukdop langzaam losdraaien om eventuele druk af te laten.

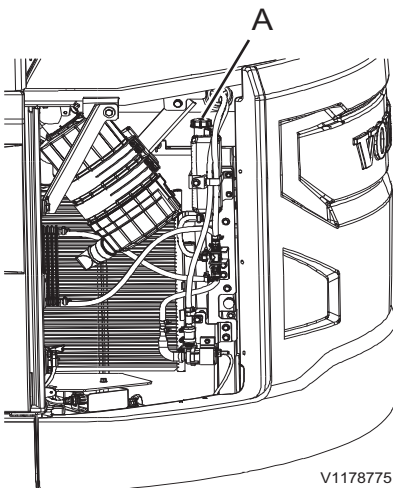
- 1 Parkeer de machine op een egaal, stevig en horizontaal stuk ondergrond.
- 2 Open het motorluik.
- 3 Controleer het koelvloeistofpeil.

Als de koelvloeistof lager dan het 'MIN'-streepje op het reservoir staat, vul dan koelvloeistof bij via de vulopening totdat de vloeistof tussen 'MIN' en 'MAX' staat.



Hoofdreservoir (voor motorsysteem)
A Vuldop

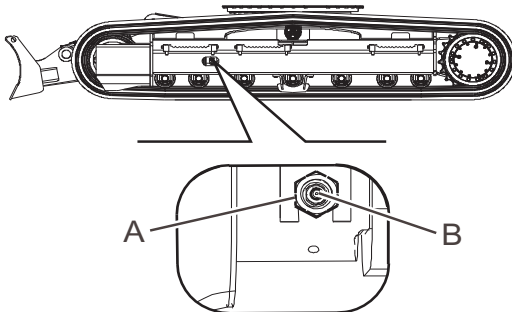
V1154023



Nevenreservoir (voor SCR)
A Vuldop

V1178775

314 Onderhoud
Onderhoudsbeurt, wanneer nodig



V1154221

- A Klep
- B Smeernippel

Rupsketting, spanning afstellen

OPMERKING!

De cilinder van de terugtrekveer is gevuld met smeervet onder druk. Wees extra oplettend bij het afstellen van de rupskettingsspanning. Blijf met uw gezicht, handen en lichaam uit de buurt van de nippel en de klep.

Spanning van rupsketting verhogen, speling verkleinen

- 1 Vul vet bij met een hogedrukvetspuit via de smeernippel (B).
- 2 Controleer de spanning door de machine vooruit en achteruit te rijden.
- 3 Controleer de spanning opnieuw. Is deze niet goed, stel de spanning dan opnieuw af.

Spanning van rupsketting verlagen - speling vergroten

- 1 Draai de klep (A) geleidelijk verder open om het vet af te tappen, maar niet meer dan één slag. Als het vet niet gemakkelijk afloopt, rijd de machine dan voor- en achteruit.

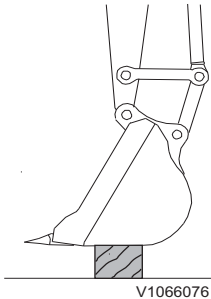
LET OP

Gevaar voor milieuverontreiniging!

Het vet in de stelcilinder voor de rupskettingen staat onder hoge druk, zodat er in korte tijd grote hoeveelheden vet vrijkomen als u de klep te ver losdraait.

Draai de klep nooit meer dan twee slagen los bij het aftappen van het vet.

- 2 Draai de klep (A) dicht, maar niet te strak, omdat de afdichting dan beschadigd kan raken.
 - De klepeenheid (A), aanhaalkoppel: 69 Nm (51 lbf ft) (7,0 kgf m)
- 3 Controleer de spanning door de machine vooruit en achteruit te rijden.
- 4 Controleer de spanning opnieuw. Is deze niet goed, stel de spanning dan opnieuw af.



Baktanden, vervangen

Vervang de baktanden, voordat de adapters zijn versleten.

WAARSCHUWING

Gevaar voor letsel door rondvliegende brokstukken.

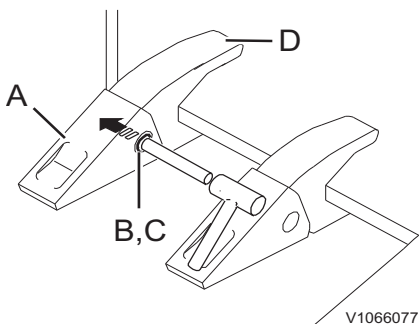
Wanneer u met hamer tegen metalen voorwerpen slaat, kunnen rondvliegende metaaldeeltjes ernstig letsel aan ogen en andere lichaamsdelen veroorzaken.

Draag altijd persoonlijke beschermingsmiddelen en een veiligheidsbril bij vervanging van de baktanden.

- Laat de bak op de grond zakken en zet hem in een stand, waarin u het prettigst kunt werken.
- Zet voordat u de baktanden vervangt de motor af.

Voor Koreaans tandsysteem (KTS)

- 1 Laat de bak horizontaal zakken en plaats hem op een blok.
- 2 Zet de motor af en duw de veiligheidsblokkeringshendel omlaag om het hydraulische systeem te blokkeren.
- 3 Tik de pen (B) naar buiten met een hamer en een drevel, maar let erop dat u de borgring (C) niet beschadigt. Gebruik als drevel een ronde staaf met een kleinere diameter dan die van de pen.
- 4 Maak het oppervlak van de adapter (D) schoon, breng op de juiste plek een nieuwe borgring (C) aan en monteer dan de nieuwe tand (A).
- 5 Tik de pen (B) zo ver in de pengroef, dat de bovenkant van de pen even hoog ligt als de tanden.



316 Onderhoud Onderhoudsbeurt, wanneer nodig

Voor Volvo tandsysteem (VTS)

Vervang de baktanden, voordat de adapters zijn versleten.

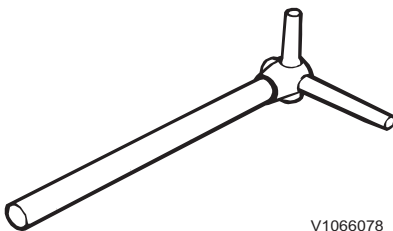
WAARSCHUWING

Gevaar voor letsel door rondvliegende brokstukken.

Wanneer u met een hamer op de bakpen slaat, kunnen er stukjes metaal wegschieten en ernstig letsels veroorzaken.

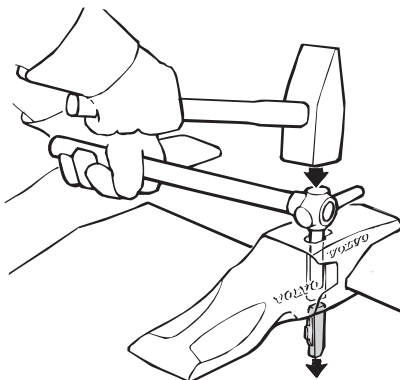
Draag altijd een gezichtsmasker en oogbescherming, een veiligheidshelm en handschoeven bij het demonteren en monteren van de bakpenen.

U kunt een speciaal gereedschap bestellen waarmee de baktanden makkelijker te vervangen zijn. Het gereedschap is verkrijgbaar in meerdere maten afhankelijk van de tandafmetingen. Neem voor meer informatie contact op met de dealer.



V1066078

Speciaal gereedschap



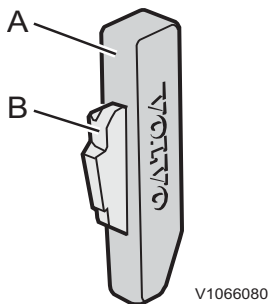
V1066079

Tik de borginrichting naar buiten

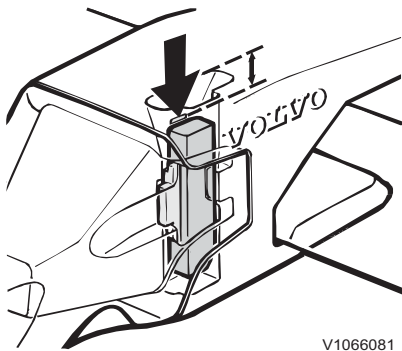
Tand verwijderen

- 1 Laat de bak horizontaal op een blok neer en kantel de bak iets omhoog.
- 2 Zet de motor af en duw de veiligheidsblokkeringshendel omlaag om het hydraulische systeem te blokkeren.
- 3 Maak de opening voor de borginrichting van de tandhouder schoon.
- 4 Tik de borginrichting met een hamer en het speciale gereedschap of een andere passende doorn naar buiten.
- 5 Verwijder de tand.

Onderhoud Onderhoudsbeurt, wanneer nodig 317



Borginrichting
A Stalen pen
B Palhouder



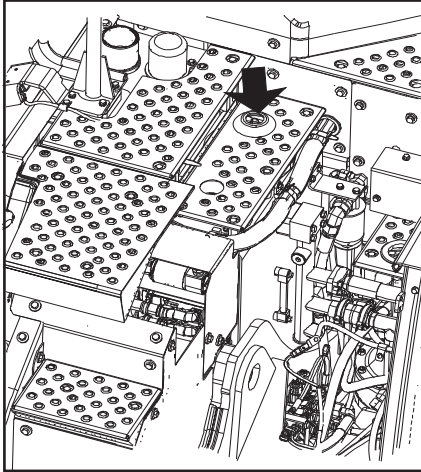
De borginrichting moet net onder het merkstreepje zitten

Tand aanbrengen

- 1 Maak het voorste gedeelte van de tandhouder en de opening voor de borginrichting schoon.
- 2 Breng de tand dusdanig aan dat de pasnokken in de uitsparingen van de tandhouder vallen.
- 3 Vervang de palhouder (B) door een nieuw exemplaar.
- 4 Breng de borginrichting dusdanig in dat de afgeschuinde kant omlaagwijst en de palhouder naar voren.
- 5 Tik de borginrichting met een hamer dusdanig ver omlaag dat deze gelijk komt te liggen met de bovenkant van de tandhouder.
- 6 Tik de borginrichting vervolgens met een hamer en het speciale gereedschap of een andere passende doorn zo veel verder omlaag, dat de bovenkant net onder het merkstreepje in de opening komt te zitten.

OPMERKING!

Vervang bij het vervangen van een tandhouder ook de stalen pen.



V1154222

Ontluchting op hydrauliekoliereservoir

Hydraulisch systeem, druk aflaten

WAARSCHUWING

Gevaar voor injectie onder hoge druk.

Door de restdruk in het hydraulische systeem kan er onder hoge druk olie naar buiten spuiten en daarbij ernstig letsel veroorzaken, ook al heeft de motor enige tijd uitgestaan.

Laat altijd de druk af alvorens servicewerk te verrichten aan het hydraulische systeem.

Wees uiterst voorzichtig bij werkzaamheden aan het hydraulische systeem. Haal als volgt de druk van het systeem en van de tank:

- 1 Laat het aanbouwdeel op de grond neer en zet de motor af.
- 2 Zet nadat de motor is stilgevallen het contactslot in de rijstand (motor niet starten).
- 3 Houd de veiligheidsblokkeringshendel omhoog (ontgrendelde stand) en bedien alle joysticks en pedalen om de systeemdruk van alle leidingen te halen.
- 4 Zet het contactslot in de stopstand (OFF), neem de sleutel uit en hang een waarschuwingsbordje aan de machine waarop staat dat er aan de machine gewerkt wordt.
- 5 Breng de veiligheidsblokkeringshendel omlaag (vergrendelde stand).
- 6 Druk op de drukontlastklep op de ontluchtingsklep van het hydrauliekoliereservoir om de druk uit het reservoir te laten ontsnappen.

Accumulator, gebruik

WAARSCHUWING

Gevaar voor ernstig letsel.

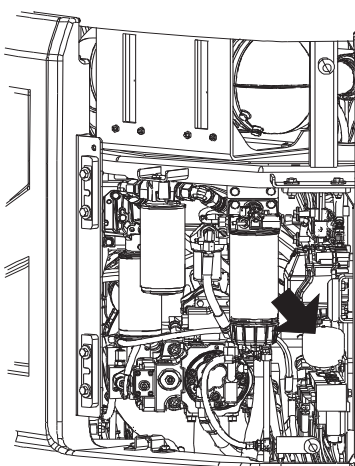
Accumulatoren zijn gevuld met stikstof onder hoge druk. Onoordeelkundig gebruik kan aanleiding geven tot een explosie met ernstig letsel als mogelijk gevolg.

Laat werkzaamheden aan een accumulator over aan daartoe bevoegd werkplaatspersoneel.

- U mag niet tegen de accumulator slaan, erin boren of eraan lassen.
- Houd de accumulator uit de buurt van open vuur of andere hittebronnen
- Als u de joystick omlaag duwt vlak nadat u de motor hebt afgezet, kan het aanbouwdeel dankzij de accumulator door middel van zijn eigen gewicht bewegen.
- Nadat u de druk van de accumulator hebt gehaald, duwt u de veiligheidsblokkeringshendel omlaag om het hydraulische systeem te blokkeren, zie bladzijde 121.

Accumulator, bediening in noodsituaties

- 1 Zet de motor af door het contactslot in de stopstand te zetten.
- 2 Zet het contactslot in de rijstand.
- 3 Haal de veiligheidsblokkeringshendel omhoog om het systeem te ontgrendelen, zie bladzijde 121.
- 4 Duw de joystick vervolgens in de stand voor het neerlaten van de giek om het aanbouwdeel door het eigengewicht neer te laten.
- 5 Duw de veiligheidsblokkeringshendel omlaag om het hydraulische systeem te blokkeren.



V1154223

Accumulator



320 Onderhoud Onderhoudsbeurt, wanneer nodig

Accumulator, druk afblazen

- 1 Laat het aanbouwdeel of de last helemaal op de grond neer.
- 2 Activeer eventuele extra hydraulische kringen X1 of X3 niet.
- 3 Nadat u de motor hebt uitgezet, zet u het contactslot in de bedieningsstand.
- 4 Haal de veiligheidsblokkeringshendel omhoog om het systeem te ontgrendelen.
- 5 Om de druk van het bedieningscircuit en de accumulator te halen, moet u de joystick en -pedalen voor het aanbouwdeel helemaal naar voren/achteren en naar links/rechts halen.
- 6 Zet het contactslot in de stopstand.
- 7 Duw de veiligheidsblokkeringshendel omlaag om het hydraulische systeem te blokkeren.
- 8 Om de druk er helemaal vanaf te halen, maakt u de slangaansluiting langzaam los bij het loskoppelen van de accumulator. Houd afstand voor het geval er olie naar buiten spuit.

Vraag de werkplaats van uw erkende Volvo Construction Equipment-dealer om de druk van de accumulator te halen, voordat u deze wegdoet.

Periodiek te vervangen veiligheidskritische onderdelen

Om de veiligheid te kunnen blijven garanderen bij het bedienen of besturen van de machine, dient altijd het aangegeven periodieke onderhoud te worden uitgevoerd. Om de veiligheid nog verder te verhogen, wordt bovendien geadviseerd de onderdelen in de onderstaande tabel periodiek te controleren en/of te vervangen.

Deze onderdelen hangen nauw samen met veiligheid en brandpreventie. De onderdelen zijn gemaakt van materialen die in de loop der tijd veranderingen ondergaan, gemakkelijk slijten of aan kwaliteit inboeten. Het is echter niet eenvoudig een goed oordeel te vellen over de staat van de onderdelen tijdens het periodieke onderhoud. Als deze onderdelen enige afwijking vertonen voordat het vervangingsinterval is verstreken, moeten zij direct worden hersteld of vervangen. Als de slangklemmen achteruitgaan en bijvoorbeeld gaan vervormen of scheuren, moet u ze tegelijk met de slangen vervangen. Als u de slangen vervangt, moet u op hetzelfde moment ook altijd de O-ringen, de pakkingen en andere bijbehorende onderdelen vervangen. Laat het vervangen over aan getraind personeel in een werkplaats.

Periodiek te vervangen veiligheidskritische onderdelen		Vervangingsinterval	
Motor	Brandstofslang	Om de 2 jaar of eerder na 4000 draaiuren	
	Verwarmings slang		
Hydraulisch systeem	Carrosserie		Pomp, inlaatslang
			Pomp, uitlaatslang
			Slang draaikrans
	Aanbouwdele n		Giekcilinderslang
			Slang knikarmcilinder
			Slang bakcilinder
Veiligheidsgordel			Om de 3 jaar

322 Onderhoud
Onderhoudsbeurt, wanneer nodig

Onderhoud in bijzondere
omstandigheden

Omstandigheden	Onderhoud	Bijbehorende bladzijde
Water of in de buurt van de zee	Alvorens te gaan werken controleren alle pluggen, afvoerslangen en kranen goed dichtstaan.	-
	Na afloop van de werkzaamheden de laag vet herstellen op de pennen van het aanbouwdeel of de gebieden die in contact zijn gekomen met water.	212
	Tijdens de bediening van de machine regelmatige controleren of de aanbouwdelen die in aanraking komen met water nog steeds goed gesmeerd zijn en deze zo nodig smeren.	280
	De machine na werkzaamheden in de buurt van de zee grondig afspoelen met zoet water en de elektrische onderdelen reinigen om corrosie tegen te gaan. Het wordt geadviseerd isolerend vet op alle aansluitpunten van de kabelboom aan te brengen om de afdichting te verbeteren en corrosie tegen te gaan.	-
Vriesweer	De brandstoftank na afloop van de werkzaamheden helemaal volgieten om condens in de tank te voorkomen.	299
	De aanbevolen smeermiddelen gebruiken.	324
	De accu's bijladen om de ladingstoestand maximaal te houden, aangezien elektrolyt kan bevriezen. Voor een goede ventilatie zorgen, in het bijzonder wanneer de accu's in een besloten ruimte worden opgeladen.	305
	Bij stalling van machines bij extreme koude de accu's verwijderen en deze bij kamertemperatuur opslaan.	189
	Alvorens de machine te parkeren de rupskettingen ontdoen van modder en ander vuil.	-
Sloopwerkzaamheden	De cabine voorzien van een bescherming tegen vallende voorwerpen (FOG).	215
Lage brandstofkwaliteit	Het bezinksel in de brandstoftank moet kortere service-intervallen laten aflopen. ⁽¹⁾	-
	Kortere service-intervallen aanhouden voor het verversen van motorolie en vervangen van het motoroliefilter. ⁽¹⁾	-

1. Contact opnemen met een erkende Volvo-werkplaats



Onderhoud
Onderhoudsbeurt, wanneer nodig **323**

Stoffige omgeving	Controleren of alle slang- en leidingkoppelingen tussen het luchtfilter en de inlaatbuis van de motor goed vastzitten.	310
	Kortere service-intervallen aanhouden voor het reinigen van het luchtfilter.	310
	Kortere service-intervallen aanhouden voor het reinigen van het gaas voor de radiator en de oliekoeler.	312
	Kortere service-intervallen aanhouden voor het reinigen van die delen van de machine waar vuil, brokstukken en dergelijke zich kunnen ophopen om brandgevaar tot het minimum te beperken.	307
	De motorruimte en de omringende gebieden regelmatig inspecteren en zo nodig reinigen.	309
Stenige grond	Rupsplaten gebruiken die zich lenen voor de ondergrond. Voor advies contact opnemen met de dichtstbijzijnde Volvo-dealer.	242
	Aanbouwdeel gebruiken dat zich leent voor de ondergrond, zoals een zware bak. ⁽¹⁾	-
Hamergebruik	Kortere service-intervallen aanhouden voor het verversen van de hydrauliekolie en het vervangen van het retourfilter voor het hamercircuit. ⁽¹⁾	-

1. Contact opnemen met een erkende Volvo-werkplaats

324 Specificaties
Aanbevolen smeermiddelen

Specificaties Aanbevolen smeermiddelen

De Volvo-smeermiddelen zijn speciaal ontwikkeld om aan de veeleisende werkomstandigheden te voldoen waarin graafmachines van Volvo worden ingezet. De oliën zijn getest conform de specificaties van de Volvo graafmachines en voldoen daarom aan de hoge veiligheids- en kwaliteitseisen. U mag andere minerale oliën gebruiken, als deze voldoen aan de viscositeits- en kwaliteitseisen. Goedkeuring van Volvo is vereist voor gebruik van een andere oliekwaliteit (zoals biologisch afbreekbare olie).

System	Olietype	Aanbevolen viscositeit bij wisselende omgevingstemperatuur																																																																																										
Motor	Motorolie zie bladzijde 326.	<table border="1"> <thead> <tr> <th>°C</th> <th>-30</th> <th>-20</th> <th>-10</th> <th>0</th> <th>+10</th> <th>+20</th> <th>+30</th> <th>+40</th> <th>+50</th> </tr> <tr> <th>°F</th> <th>-22</th> <th>-4</th> <th>-14</th> <th>+32</th> <th>+50</th> <th>+68</th> <th>+86</th> <th>+104</th> <th>+122</th> </tr> </thead> <tbody> <tr> <td colspan="10" style="text-align: center;">SAE 10W/30</td> </tr> <tr> <td colspan="10" style="text-align: center;">*SAE 15W/40</td> </tr> <tr> <td colspan="10" style="text-align: center;">SAE 10W/40</td> </tr> <tr> <td colspan="10" style="text-align: center;">SAE 5W/30</td> </tr> <tr> <td colspan="10" style="text-align: center;">SAE 5W/40</td> </tr> <tr> <td colspan="10" style="text-align: center;">SAE 30</td> </tr> <tr> <td colspan="10" style="text-align: center;">SAE 40</td> </tr> </tbody> </table>	°C	-30	-20	-10	0	+10	+20	+30	+40	+50	°F	-22	-4	-14	+32	+50	+68	+86	+104	+122	SAE 10W/30										*SAE 15W/40										SAE 10W/40										SAE 5W/30										SAE 5W/40										SAE 30										SAE 40									
°C	-30	-20	-10	0	+10	+20	+30	+40	+50																																																																																			
°F	-22	-4	-14	+32	+50	+68	+86	+104	+122																																																																																			
SAE 10W/30																																																																																												
*SAE 15W/40																																																																																												
SAE 10W/40																																																																																												
SAE 5W/30																																																																																												
SAE 5W/40																																																																																												
SAE 30																																																																																												
SAE 40																																																																																												
Eindreductie rijwerk	Transmissieolie (met EP**-additief) API GL4 of GL5	<table border="1"> <thead> <tr> <th>°C</th> <th>-30</th> <th>-20</th> <th>-10</th> <th>0</th> <th>+10</th> <th>+20</th> <th>+30</th> <th>+40</th> <th>+50</th> </tr> <tr> <th>°F</th> <th>-22</th> <th>-4</th> <th>-14</th> <th>+32</th> <th>+50</th> <th>+68</th> <th>+86</th> <th>+104</th> <th>+122</th> </tr> </thead> <tbody> <tr> <td colspan="10" style="text-align: center;">*SAE 90</td> </tr> <tr> <td colspan="10" style="text-align: center;">SAE 140</td> </tr> </tbody> </table>	°C	-30	-20	-10	0	+10	+20	+30	+40	+50	°F	-22	-4	-14	+32	+50	+68	+86	+104	+122	*SAE 90										SAE 140																																																											
°C	-30	-20	-10	0	+10	+20	+30	+40	+50																																																																																			
°F	-22	-4	-14	+32	+50	+68	+86	+104	+122																																																																																			
*SAE 90																																																																																												
SAE 140																																																																																												
Zwenkreductie	Transmissieolie (met EP**-additief) API GL4 of GL5	<table border="1"> <thead> <tr> <th>°C</th> <th>-30</th> <th>-20</th> <th>-10</th> <th>0</th> <th>+10</th> <th>+20</th> <th>+30</th> <th>+40</th> <th>+50</th> </tr> <tr> <th>°F</th> <th>-22</th> <th>-4</th> <th>-14</th> <th>+32</th> <th>+50</th> <th>+68</th> <th>+86</th> <th>+104</th> <th>+122</th> </tr> </thead> <tbody> <tr> <td colspan="10" style="text-align: center;">*SAE 90</td> </tr> <tr> <td colspan="10" style="text-align: center;">SAE 140</td> </tr> </tbody> </table>	°C	-30	-20	-10	0	+10	+20	+30	+40	+50	°F	-22	-4	-14	+32	+50	+68	+86	+104	+122	*SAE 90										SAE 140																																																											
°C	-30	-20	-10	0	+10	+20	+30	+40	+50																																																																																			
°F	-22	-4	-14	+32	+50	+68	+86	+104	+122																																																																																			
*SAE 90																																																																																												
SAE 140																																																																																												
Zwenkreductie (krans en kogel)	Vet	<table border="1"> <thead> <tr> <th>°C</th> <th>-30</th> <th>-20</th> <th>-10</th> <th>0</th> <th>+10</th> <th>+20</th> <th>+30</th> <th>+40</th> <th>+50</th> </tr> <tr> <th>°F</th> <th>-22</th> <th>-4</th> <th>-14</th> <th>+32</th> <th>+50</th> <th>+68</th> <th>+86</th> <th>+104</th> <th>+122</th> </tr> </thead> <tbody> <tr> <td colspan="10" style="text-align: center;">Multi purpose EP** grease NLGI 2</td> </tr> </tbody> </table>	°C	-30	-20	-10	0	+10	+20	+30	+40	+50	°F	-22	-4	-14	+32	+50	+68	+86	+104	+122	Multi purpose EP** grease NLGI 2																																																																					
°C	-30	-20	-10	0	+10	+20	+30	+40	+50																																																																																			
°F	-22	-4	-14	+32	+50	+68	+86	+104	+122																																																																																			
Multi purpose EP** grease NLGI 2																																																																																												

*: Af fabriek bijgevoerd

** : 'Extreme Pressure' (extreme druk)

OPMERKING!

Wanneer u de motor start bij een buitentemperatuur lager dan 0 °C, dan moet u ervoor zorgen dat u motorolie gebruikt die voldoet aan de normen SAE 5W-30, SAE 10W-30 en SAE 15W-40 ook al stijgt de buitentemperatuur overdag tot 10 °C of hoger.

Specificaties
Aanbevolen smeermiddelen 325

System	Olietype	Aanbevolen viscositeit bij wisselende omgevingstemperatuur																														
Hydraulisch systeem	Volvo Extra-hydrauliekolie	<table border="1"> <tr> <td>°C</td> <td>-30</td> <td>-20</td> <td>-10</td> <td>0</td> <td>+10</td> <td>+20</td> <td>+30</td> <td>+40</td> <td>+50</td> </tr> <tr> <td>°F</td> <td>-22</td> <td>-4</td> <td>-14</td> <td>+32</td> <td>+50</td> <td>+68</td> <td>+86</td> <td>+104</td> <td>+122</td> </tr> <tr> <td colspan="10"> </td> </tr> </table>	°C	-30	-20	-10	0	+10	+20	+30	+40	+50	°F	-22	-4	-14	+32	+50	+68	+86	+104	+122										
	°C	-30	-20	-10	0	+10	+20	+30	+40	+50																						
	°F	-22	-4	-14	+32	+50	+68	+86	+104	+122																						
Volvo biologisch afbreekbare olie (op basis van synthetische ester)***	<table border="1"> <tr> <td>°C</td> <td>-30</td> <td>-20</td> <td>-10</td> <td>0</td> <td>+10</td> <td>+20</td> <td>+30</td> <td>+40</td> <td>+50</td> </tr> <tr> <td>°F</td> <td>-22</td> <td>-4</td> <td>-14</td> <td>+32</td> <td>+50</td> <td>+68</td> <td>+86</td> <td>+104</td> <td>+122</td> </tr> <tr> <td colspan="10"> </td> </tr> </table>	°C	-30	-20	-10	0	+10	+20	+30	+40	+50	°F	-22	-4	-14	+32	+50	+68	+86	+104	+122											
°C	-30	-20	-10	0	+10	+20	+30	+40	+50																							
°F	-22	-4	-14	+32	+50	+68	+86	+104	+122																							
Volvo Ultra-hydrauliekolie (Long life-hydrauliekolie)	<table border="1"> <tr> <td>°C</td> <td>-30</td> <td>-20</td> <td>-10</td> <td>0</td> <td>+10</td> <td>+20</td> <td>+30</td> <td>+40</td> <td>+50</td> </tr> <tr> <td>°F</td> <td>-22</td> <td>-4</td> <td>-14</td> <td>+32</td> <td>+50</td> <td>+68</td> <td>+86</td> <td>+104</td> <td>+122</td> </tr> <tr> <td colspan="10"> </td> </tr> </table>	°C	-30	-20	-10	0	+10	+20	+30	+40	+50	°F	-22	-4	-14	+32	+50	+68	+86	+104	+122											
°C	-30	-20	-10	0	+10	+20	+30	+40	+50																							
°F	-22	-4	-14	+32	+50	+68	+86	+104	+122																							
Pennen en bussen	Vet (universeel EP**-vet NLGI 2)	<table border="1"> <tr> <td>°C</td> <td>-30</td> <td>-20</td> <td>-10</td> <td>0</td> <td>+10</td> <td>+20</td> <td>+30</td> <td>+40</td> <td>+50</td> </tr> <tr> <td>°F</td> <td>-22</td> <td>-4</td> <td>-14</td> <td>+32</td> <td>+50</td> <td>+68</td> <td>+86</td> <td>+104</td> <td>+122</td> </tr> <tr> <td colspan="10"> </td> </tr> </table>	°C	-30	-20	-10	0	+10	+20	+30	+40	+50	°F	-22	-4	-14	+32	+50	+68	+86	+104	+122										
°C	-30	-20	-10	0	+10	+20	+30	+40	+50																							
°F	-22	-4	-14	+32	+50	+68	+86	+104	+122																							
Brandstof	Dieselolie	<table border="1"> <tr> <td>°C</td> <td>-30</td> <td>-20</td> <td>-10</td> <td>0</td> <td>+10</td> <td>+20</td> <td>+30</td> <td>+40</td> <td>+50</td> </tr> <tr> <td>°F</td> <td>-22</td> <td>-4</td> <td>-14</td> <td>+32</td> <td>+50</td> <td>+68</td> <td>+86</td> <td>+104</td> <td>+122</td> </tr> <tr> <td colspan="10"> </td> </tr> </table>	°C	-30	-20	-10	0	+10	+20	+30	+40	+50	°F	-22	-4	-14	+32	+50	+68	+86	+104	+122										
°C	-30	-20	-10	0	+10	+20	+30	+40	+50																							
°F	-22	-4	-14	+32	+50	+68	+86	+104	+122																							
Koelsysteem	Koelvloeistof van Volvo (VCS)	Uitsluitend koelvloeistof van Volvo (VCS) gebruiken, zie 327.																														
Airconditioning	Koudemiddel	HFC R134a																														

*: Af fabriek bijgevuld

**': 'Extreme Pressure' (extreme druk)

***: Als er biologisch afbreekbare hydrauliekolie in de machine zit, moet u dezelfde olie ook gebruiken bij het bijvullen en verversen. Het gehalte aan minerale olie van deze bio-olie mag niet hoger zijn dan 2 %. Neem contact op met een erkende Volvo-werkplaats, wanneer u overstapt van een minerale olie op bio-olie.

OPMERKING!

De brandstof dient minimaal te voldoen aan de wettelijke eisen en de nationale en internationale normen voor brandstoffen die op de markt worden gebracht, bijvoorbeeld: NEN-EN 590 (met nationaal aangepaste temperatuurvoorschriften), ASTM D975 No. 1-D en No. 2-D alsmede JIS KK 2204.

OPMERKING!

Het mengsel moet voor minimaal 40 % uit originele koelvloeistof van Volvo bestaan.

326 Specificaties
Aanbevolen smeermiddelen

Motorolie

Een motorolie van kwaliteitsklasse VDS-4 is verplicht voor Tier 4 final en Stage IV-machines vanwege het lage gehalte aan stoffen die anders tot verstopping van het roetfilter leiden.

De onderstaande tabel laat het interval voor aftappen van de olie zien, dat voor de motor geldt.

Olietype	Zwavelgehalte in de brandstof, ppm (10000 ppm = 1 %)				
	< 15	15 - 500	500 - 3000	3000 - 5000	> 5000
	Olieerversingsinterval				
Volvo Ultra Diesel Engine Oil, VDS-4 of andere VDS-4-goedgekeurde motorolie	500 uur	Niet van toepassing			
ACEA: E9 API: CJ-4	250 uur	Niet van toepassing			

- ACEA: Association des Constructeurs Européens d'Automobiles
- API: American Petroleum Institute

Koelvloeistof

Gebruik alleen Volvo Coolant VCS voor het bijvullen en verversen van koelvloeistof. Om schade aan de motor en het koelsysteem te voorkomen is het niet toegestaan om verschillende koelvloeistoffen of corrosiewerende toevoegingen door elkaar te gebruiken. Bij gebruik van geconcentreerde koelvloeistof van Volvo (Volvo Coolant VCS) en schoon water, dient het mengsel voor 40–60 % te bestaan uit geconcentreerde koelvloeistof en voor 60–40 % uit schoon water. Het gehalte aan geconcentreerde koelvloeistof mag echter nooit lager zijn dan 40 % (zie onderstaande tabel).

Vorstbestendigheid tot	Gehalte aan geconcentreerde koelvloeistof
–25 °C (–13 °F)	40 %
–35 °C (–31 °F)	50 %
–46 °C (–51 °F)	60 %

Meng de geconcentreerde koelvloeistof niet met water dat rijk is aan kalk (hard water), zouten of mineralen.

Het kraanwater dat u voor het koelsysteem gebruikt dient tevens aan de onderstaande normen te voldoen:

Beschrijving	Waarde
Totale aantal vaste deeltjes	< 340 ppm
Totale hardheid	< 9,5° dH
Chloride	< 40 ppm
Sulfaat	< 100 ppm
pH-waarde	5,5-9
Siliciumdioxide	< 20 mg SiO ₂ /liter
IJzer	< 0,10 mg Fe/liter
Mangaan	< 0,05 mg Mn/liter
Elektrisch geleidingsvermogen	< 500 µS/cm
Organisch materiaal, COD-Mn	< 15 mg/liter

Gebruik bij twijfel over de waterkwaliteit de kant-en-klare koelvloeistof van Volvo (VCS) met een koelvloeistofgehalte van 40 %. Meng het middel niet met andere koelvloeistoffen, aangezien motorschade daarbij niet kan worden uitgesloten.

328 Specificaties
Aanbevolen smeermiddelen

Hydrauliekolie

Gebruik uitsluitende originele hydrauliekolie van Volvo die door Volvo CE goedgekeurd is. Meng geen verschillende merkende hydrauliekolie, aangezien schade aan het hydraulische systeem daarbij niet kan worden uitgesloten.

Voor de specificaties van de hydrauliekolie, zie bladzijde 324.

	Omgevingstemperatuur											
	°	-40	-30	-20	-10	0	+10	+20	+30	+40	+50	+60
C	-40	-22	-4	+14	+32	+50	+68	+86	+104	+122	+140	
°F												
Olietype		(B)	(A)				(C)					
			(B)	(A)				(C)				
				(B)	(A)							

(A) : Aanbevolen omgevingstemperatuur voor normaal gebruik van hydraulisch systeem en onderdelen.

(B) : Richtlijn omgevingstemperatuur voor machinegebruik als het puur om de hydrauliekolie gaat. Het is geen garantie voor de machine als het gaat om andere omstandigheden, zoals de startprestaties van de motor. Binnen dit bereik is een opwarmperiode vereist voor de juiste prestaties.

(C) : Omgevingstemperatuurbereik voor het werken met de machine onder bijzondere omstandigheden. Wordt niet aanbevolen voor normale gebruiksomstandigheden.

Extra aanbeveling voor zeer koude gebieden

Een veldoplossing voor zeer koude omstandigheden met omgevingstemperaturen tussen -40 °C en +20 °C.

- Type : Hydrauliekolie van antislijtagetype
- Viscositeitseigenschappen

Viscositeitsindex : Meer dan 130

Kinematische viscositeit: minder dan 5000 cSt bij -40 °C, meer dan 5,6 cSt bij +90 °C

OPMERKING!

Deze waarde is ongeveer gelijk aan ISO-viscositeitsgraad 22.

OPMERKING!

Het is de minimale theoretische aanbeveling zonder de garantie m.b.t. de machineconditie.

Vet

Aanbevolen vet voor alle smeerpunten van de graafuitrusting

Fabrikant	Merknaam	
	Aanbevelingen	Alternatieven*
VOLVO	Ultra Grease Moly EP2	Super Grease Lithium EP2
CALTEX	Molytex EP2	Multifak EP2
GULF	Gulflex Moly EP	Gulfcrown EP2
EXXONMOBIL	Beacon EP2 Moly	Beacon EP2
SHELL	Retinax HDX2/Alvania HDX2	Retinax EP2/Alvania EP2
TOTAL	Multis MS2	Multis EP2
CASTROL	Pyro LM	Pyroplex Red

* Niet geadviseerd bij buitentemperaturen hoger dan 40 °C.

Mengbaarheid van vetsoorten met verschillende additieven

	Mengbaarheid van vetsoorten met additieven					
	Lithium	Calcium	Lithiumcomplex	Calciumcomplex	Aluminiumcomplex	Leem
Lithium	√	√	√			
Calcium	√	√	√			√
Lithiumcomplex	√	√	√	√		
Calciumcomplex			√	√		
Aluminiumcomplex			√		√	
Leem		√			√	√

√ : Toegestaan

Brandstofsysteem

Brandstof

Brandstofkwaliteitseisen

De brandstof moet minimaal voldoen aan de wettelijke vereisten en aan nationale en internationale normen voor in de handel gebrachte brandstoffen, bijvoorbeeld: NEN-EN590 (met nationaal aangepaste temperatureisen), ASTM D 975 Nr. 1D en 2D, JIS KK 2204. De brandstofsificatie hangt af van de werkteperatuur. Neem a.u.b. contact op met uw erkende Volvo-dealer.

Zwavelgehalte

Volgens de huidige wetgeving van de VS, mag het zwavelgehalte van de dieselolie niet hoger zijn dan 0,0015 (15 ppm) gewichtsprocent.

Volgens de huidige wetgeving van de EU, mag het zwavelgehalte van de dieselolie niet hoger zijn dan 0,001 (10 ppm) gewichtsprocent.

Biodiesel

Plantaardige oliën en/of esters, ook wel "biodiesel" genoemd (bijvoorbeeld brandstof van koolzaadmethylester RME), die op sommige markten te koop zijn als zuiver product en als toevoeging aan dieselolie.

Volvo Construction Equipment staat het gebruik van max. 7 % biodiesel in de dieselolie toe voor zover het mengsel kant-en-klaar van een van de oliemaatschappijen wordt aangeleverd. Als er meer dan 7 % biodiesel in de dieselolie zit, bestaat er o.a. kans op:

- verhoogde uitstoot van stikstofoxide (voldoet daarmee niet aan de geldende wettelijke bepalingen);
- kortere levensduur van motor en inspuitsysteem;
- hoger brandstofgebruik;
- afwijkend motorvermogen;
- halvering van het verversingsinterval voor olie;
- verkorte levensduur van de rubberen onderdelen in het brandstofsysteem;
- verminderde tolerantie van de brandstof voor koude;
- beperkte houdbaarheid van de brandstof, waardoor het brandstofsysteem verstopt kan raken als u de machine langere tijd niet gebruikt.

Garantievoorwaarden

De garantie geldt niet voor schade ten gevolge van een mengverhouding met meer dan 7 % biodiesel.



Alternatieve brandstoffen

Deze verklaring geldt niet alleen voor Volvo-machines, maar ook voor de motoren van DD25 tandemwalsen en C-serie schrankladers met een Volvo-garantie.

Gehydrogeneerde plantaardige oliën (HVO) – wat wil zeggen met waterstof behandelde oliën – en biodiesel (FAME) – veresterde methylvetzuren – zijn beide vernieuwbare brandstoffen op basis van plantaardige oliën of dierlijke vetten, maar ze zijn op verschillende chemische manieren bewerkt.

Gehydrogeneerde plantaardige oliën (HVO)

HVO is een synthetische brandstof geproduceerd op basis van waterstofbehandeling.

Waterstofbehandeling levert een paraffinehoudend mengsel bestaande uit lange-ketenkoolwaterstoffen op die vrij is van zuurstof, zeer veel weg heeft van gedestilleerde dieselolie en zich goed leent voor gebruik in dieselmotoren. HVO dat voldoet aan CEN prEN 15940 is goedgekeurd voor gebruik in alle dieselmotoren van Volvo Construction Equipment zonder gevolgen voor de onderhoudsintervallen.

Biodiesel (FAME)

Biodiesel (FAME) is een product dat gemaakt wordt van vernieuwbare grondstoffen zoals plantaardige oliën of dierlijke vetten. Biodiesel dat langs chemische weg verwerkt is tot veresterde methylvetzuren (FAME) is te mengen met gedestilleerde dieselolie en wordt gebruikt in bepaalde dieselmotoren. Pure biodiesel wordt ook wel aangeduid als B100, omdat het voor 100% uit biodiesel bestaat.

Biodiesel op basis van veresterde koolzaadolie (RME) is in Europa het meest gebruikte type FAME. In de Verenigde Staten zijn veresterde sojaolie (SME) en veresterde zonnebloemolie (SOME) de meest voorkomende soorten FAME.

Hoewel biodiesel (FAME) tegenwoordig wettelijk toegestaan is op bepaalde markten, is biodiesel minder geschikt voor gebruik in dieselmotoren dan standaarddieselolie of HVO (gehydrogeneerde plantaardige oliën).

332 **Specificaties**
Brandstofsysteem

Vereisten biodiesel (FAME)

De in de onderstaande tabel gespecificeerde mengsels biodiesel (FAME) zijn goedgekeurd voor gebruik in de volgende gevallen:

- de biodiesel is voorvermengd door de brandstofleverancier
- de gebruikte biodiesel voor het mengsel voldoet aan EN14214 of ASTM D6751
- de gebruikte gedestilleerde brandstof van het mengsel voldoet aan de eisen op het gebied van het zwavelgehalte
- de gebruikte gedestilleerde brandstof van het mengsel voldoet aan EN590 of ASTM D975
- de gebruikte B1-B5 biodiesel voldoet aan EN590 of ASTM D975
- de gebruikte B6-B7 biodiesel voldoet aan EN590 of ASTM D7467
- de gebruikte B8-B20 biodiesel voldoet aan ASTM D7467

Emissiecertificaat motor	Motorgrootte	Goedgekeurd mengsel
Stage II (EU) / Tier 2 (VS) * Stage IIIA (EU) / Tier 3 (VS) * Stage IIIB (EU) / Tier 4 interim (VS) Stage IV (EU) / Tier 4 final (VS)	Kleiner dan D4 / 4 liter	Tot B7
Stage II (EU) / Tier 2 (VS) * Stage IIIA (EU) / Tier 3 (VS) * Stage IIIB (EU) / Tier 4 interim (VS) Stage IV (EU) / Tier 4 final (VS)	D4–D8	Tot B7
Stage IIIB (EU) / Tier 4 interim (VS), uitgerust met ombouwset voor hoogzwavelige brandstoffen (alleen beschikbaar op niet-gereguleerde markten) Stage IV (EU) / Tier 4 final (VS), uitgerust met ombouwset voor hoogzwavelige brandstoffen (alleen beschikbaar op niet-gereguleerde markten)		
Stage II (EU) / Tier 2 (VS) * Stage IIIA (EU) / Tier 3 (VS) *	D9–D16	Tot B20

Specificaties
Brandstofsysteem 333

Emissiecertificaat motor	Motorgrootte	Goedgekeurd mengsel
Stage IIIB (EU) / Tier 4 interim (VS) Stage IV (EU) / Tier 4 final (VS)	D11–D16	Tot B10
Stage IIIB (EU) / Tier 4 interim (VS), uitgerust met ombouwset voor hoogzwavelige brandstoffen (alleen beschikbaar op niet-gereguleerde markten) Stage IV (EU) / Tier 4 final (VS), uitgerust met ombouwset voor hoogzwavelige brandstoffen (alleen beschikbaar op niet-gereguleerde markten)		Tot B20
* Aangezien de emissiecertificaten voor Tier 2 en Tier 3 vanaf 2005 en 2010 niet meer worden toegekend, hebben motoren van een later bouwjaar doorgaans een emissiecertificaat conform Stage II / Stage IIIA , zodat deze verkocht mogen worden op minder gereguleerde markten.		

OPMERKING!

Defecten die het directe gevolg zijn van het gebruik van een ondermaatse kwaliteit biodiesel of een willekeurige andere brandstofsoort die niet aan de normen voldoet, vallen niet onder fabrieksfouten zodat de fabrieksgarantie evenmin van toepassing is.

Vereisten onderhoudsintervallen

Aanvullend onderhoud en kortere onderhoudsintervallen zijn verplicht bij een hogere inmenging van biodiesel dan B10.

Om de 10 draai-uren
- Motorolie controleren en verversen als deze tot boven de maximaanduiding stijgt - Componenten van het brandstofsysteem inspecteren en indien nodig vervangen
Halverwege het standaardinterval
- Motorolie verversen en filter vervangen - Brandstoffilter(s) vervangen
Jaarlijks, ongeacht het aantal draai-uren
- Motorolie verversen en filter vervangen - Brandstoftank reinigen

Effecten van het gebruik van biodiesel (FAME) op motorolie

Het gebruik van biodiesel kan leiden tot een hogere mate van verdunning van de motorolie. Maak veelvuldig gebruik van instrumenten voor olie-analyse om te controleren op verdunning met brandstof en houd de staat van de motorolie in de gaten. Controleer dagelijks het motoroliepeil.

Ververs altijd de motorolie, als het oliepeil tot boven de maximaanduiding stijgt.

Effecten van het gebruik van biodiesel (FAME) op brandstofsysteem

Biodiesel lost bepaalde afzettingen in brandstofsysteem op of weekt afzettingen los. De eerste tijd na overschakeling op het gebruik van biodiesel hopen losgeweekte afzettingen zich op in de brandstoffilters, zodat de brandstoffilters vaker moeten worden vervangen. Monteer daarom bij overschakeling op biodiesel ook nieuwe brandstoffilters.

Biodiesel tast bepaalde materialen aan die worden gebruikt in de componenten voor brandstofsysteem. Inspecteer afdichtingen, slangen en rubber en kunststof componenten om de 10 draai-uren. Repareer of vervang alle beschadigde, verweekte of lekkende componenten. Verwijder biodiesel onmiddellijk van gelakte oppervlakken om lakschade tegen te gaan.

Biodiesel is gevoeliger voor bacteriën en verontreiniging met water dan gedestilleerde dieselolie.

- Gebruik zoveel mogelijk van de inhoud van de brandstoftank op om bacteriegroei tegen te gaan bij een machine die vaak wordt gebruikt, wat wil zeggen dat de machine binnen een week de inhoud verbruikt van één brandstoftank. Houd de brandstoftank altijd vol in klimaten waar condensvorming een risico is of wanneer de machine slechts korte perioden wordt ingezet.
- Gebruik geen biodiesel in machines met een lage benuttingsgraad of een gering aantal draai-uren.
- Stal machines niet langer dan 4 weken achtereen zonder eerst alle biodieselresten uit het brandstofsysteem te verwijderen door de machine één volle tank met gedestilleerde dieselolie te laten opmaken.
- Volg voor elke voorraad aan biodiesel altijd de adviezen voor opslag op en neem de gespecificeerde 'houdbaarheidsdatum' in acht.

Effecten van het gebruik van biodiesel (FAME) op uitlaatgasreinigingssystemen

Biodiesel zorgt voor een hogere asverzadiging van roetfilters (DPF), zodat mogelijk vaker regeneratie en reiniging van het DPF vereist is. Biodiesel kan afwijkingen veroorzaken in de temperatuur en

Specificaties Brandstofsysteem 335

werking van de DPF-brander en aanleiding geven tot storingcodes of storingen.

De geproduceerde uitlaatgassen bij gebruik van biodiesel tasten bepaalde materialen aan die gebruikt worden voor SCR-systemen (Selective Catalytic Reduction), zodat SCR-componenten mogelijk vaker moeten worden gereinigd, gerepareerd of vervangen.

Effecten van het gebruik van biodiesel (FAME) op bediening in koud weer

Biodiesel heeft een hoge viscositeit bij temperaturen onder 0 °C (32 °F) en kan aanleiding geven tot startproblemen. Gebruik een brandstofverwarming of parkeer machines indien mogelijk in een verwarmde ruimte.

Effecten van het gebruik van biodiesel (FAME) op de naleving van de emissiewetgeving

Motoren zijn voorzien van een certificaat om aan te geven ze voldoen aan de emissiewetgeving van de Amerikaanse EPA-norm alsook aan de Californische en Europese normen op voorwaarde dat ze draaien op testbrandstoffen met de door de regelgevende instanties vastgestelde specificaties. Het gebruik van alternatieve brandstoffen, waaronder biodiesel, die onvoldoende overeenkomen met de vereiste testbrandstoffen heeft voor motoren mogelijk negatieve gevolgen voor de naleving van de emissiewetgeving. Volvo kan daarom niet garanderen dat de motor voldoet aan de toepasselijke grenswaarden voor motoremissie in de VS of die in Californië en de EU, wanneer de motor draait of heeft gedraaid op biodiesel of andere alternatieve brandstoffen die onvoldoende overeenkomen met de voor het emissiecertificaat gespecificeerde testbrandstoffen en evenmin bij gebruik van biodiesel/standaarddiesel in hogere mengverhoudingen dan geadviseerd.

336 Specificaties Brandstofsysteem

AdBlue®/DEF

LET OP

Gevaar voor schade aan de machine.

Op de korte termijn kan het gebruik van de verkeerde vloeistof tot minder motorvermogen leiden. Op de lange termijn kan het schade aan het SCR-systeem en de katalysator veroorzaken. Hergebruik van AdBlue®/DEF kan resulteren in verontreiniging. Schade die is veroorzaakt door het gebruik van verkeerde vloeistoffen, valt niet onder de garantie. Gebruik altijd een vloeistof die wordt gespecificeerd in ISO 22241-1. Gebruik afgetapte AdBlue®/DEF niet opnieuw.

Om te kunnen voldoen aan de uitstooteisen van US Tier 4 Final, California Tier 4 Final en EU Step IV, heeft Volvo nieuwe motoren ontwikkeld. Voor de reductie van stikstofoxiden (NO_x) zijn deze motoren uitgerust met een SCR-systeem (selectief katalytisch reductiesysteem). Er is een dieseluitlaatvloeistof (diesel exhaust fluid) nodig om het proces te doen werken. De vloeistof wordt in Europa en Azië AdBlue® genoemd, maar in Noord-Amerika heet deze vloeistof Diesel Exhaust Fluid (DEF). Wanneer dat nodig is, verwarmt het SCR-systeem de AdBlue®/DEF-tank en de leidingen.

De vloeistof wordt in een afzonderlijke tank gegoten, die geheel gescheiden is van de brandstoftank. AdBlue®/DEF mag niet worden toegevoegd aan de brandstoftank en er mag geen brandstof aan de AdBlue®/DEF-tank worden toegevoegd.

AdBlue®/DEF bestaat uit ureumkristallen (32,5%) en gedestilleerd water (67,5%). Het is transparant en helder en heeft een lichte ammoniakgeur. De vloeistof wordt niet als gevaarlijk beschouwd, maar moet toch zorgvuldig worden behandeld. De vloeistof is zeer corrosief, vooral met koper en aluminium. Vermijd daarom het morsen van vloeistof op elektrische kabels en componenten. Verwijder gemorste AdBlue®/DEF altijd.

AdBlue®/DEF is geen ontvlambaar product. Wanneer het wordt blootgesteld aan hoge temperaturen, wordt het omgezet in ammoniak en kooldioxide. De vloeistof mag niet in contact komen met andere chemicaliën of worden gemengd met andere chemicaliën.

AdBlue®/DEF is gevoelig voor zowel hoge als lage temperaturen. Het mag niet gedurende langere tijd worden blootgesteld aan direct zonlicht. Als de machine niet in gebruik is, begint AdBlue®/DEF te bevriezen bij -11 °C (12 °F). Het vloeistofvolume in de tank neemt dan toe en daarom is het belangrijk om het aanbevolen vulvolume in acht te nemen. AdBlue®/DEF wordt niet afgebroken of degradeert niet wanneer het bevriest. Het SCR-systeem ontdooit de vloeistof zodat deze zijn concentratie terugkrijgt en zijn kwaliteit behoudt. De machine zal normaal werken gedurende het ontdooien van de vloeistof.

Bij temperaturen boven 20 °C (68 °F) begint de AdBlue®/DEF-vloeistof te degraderen. De vloeistof geeft dan ammoniak af, wat o.a. rubber aantast. Bij temperaturen boven 75–80 °C (167–176 °F) neemt de productie van ammoniak toe. Hoge temperaturen zijn echter gedurende korte tijd toegestaan.



Specificaties Brandstofsysteem 337

AdBlue®/DEF moet worden opgeslagen op een koele, droge en geventileerde plaats. De vloeistof mag niet worden opgeslagen in direct zonlicht. De aanbevolen opslagtemperatuur voor AdBlue®/DEF ligt tussen -11 °C (12 °F) en 25 °C (77 °F). Onder deze omstandigheden bedraagt de levensduur in opslag circa twee jaar. Langdurige opslag van AdBlue®/DEF bij temperaturen boven 25 °C (77 °F) kan de levensduur van de vloeistof bekorten. Een kortdurende blootstelling aan hogere temperaturen heeft geen invloed op de kwaliteit.

OPMERKING!

Als de machine voor langere tijd (enkele maanden) wordt gestald bij omgevingstemperaturen boven 40 °C (104 °F), moet de tank worden afgetapt. Dat is om te voorkomen dat de vloeistof een verkeerde kwaliteit heeft wanneer de machine wordt gestart of dat bezinksels een negatieve invloed hebben op de onderdelen.

OPMERKING!

Als de tank geheel is afgetapt, moet deze met nieuwe AdBlue®/DEF worden uitgespoeld voordat de tank met nieuwe vloeistof wordt gevuld. Gebruik oude vloeistof nooit opnieuw. Als er bij het uitspoelen gedestilleerd water of gewoon water wordt gebruikt, bestaat de kans dat het systeem een alarm genereert vanwege een verkeerde kwaliteit AdBlue®/DEF.

OPMERKING!

Er mag geen enkele soort water worden gebruikt bij het reinigen van het AdBlue®/DEF-systeem of de AdBlue®/DEF-onderdelen aangezien het risico bestaat dat er na het reinigen een kleine hoeveelheid water in het systeem kan achterblijven. De enige toegestane uitzonderingen zijn bewerkingen die worden beschreven in de service-informatie van Volvo.

AdBlue®/DEF is verkrijgbaar in plastic container, vat, IBC of in bulk.

Voor informatie over het bestellen van AdBlue®/DEF (alleen van toepassing op VS-markt):

- Volvo CE Customer Support: 1-877-823-1111 (tijdens kantooruren)
- www.volvoce.com (buiten kantooruren)

Voor informatie over het bestellen van AdBlue®/DEF (overige markten) neemt u contact op met uw plaatselijke Volvo-dealer.

Wat te doen bij aanraking met AdBlue®/DEF:

- In geval van huidcontact spoelt u grondig met water. De vloeistof kan irritatie van de huid veroorzaken.
- In geval van oogcontact spoelt u grondig gedurende enkele minuten. Neem indien nodig contact op met een arts voor advies.
- In geval van inhalatie ademt u frisse lucht in en neemt u indien nodig contact op met een arts.
- Als u de vloeistof hebt ingeslikt, drinkt u water en neemt u contact op met een arts.

338 Specificaties
Onderhoudscapaciteiten en verversingsintervallen

Onderhoudscapaciteiten en verversingsintervallen

Verversingshoeveelheden

Olie en andere vloeistoffen	Verversingshoeveelheden
Motorolie, inclusief filter	15,5 liter (4 US gal)
Koelvloeistof (hoofdreservoir)	26 liter (7 US gal)
Koelvloeistof (nevenreservoir)	2,2 liter (0,6 US gal)
Hydrauliekoliereservoir	59 liter (16 US gal)
Hydraulisch systeem, totaal	200 liter (53 US gal)
Zwenkreductie	3,9 liter (1 US gal)
Eindreductie rijwerk (elk)	2,2 liter (0,6 US gal)
Brandstoftank	200 liter (53 US gal)
Zwenkreductie	9 liter (2,4 US gal) (8,1 kg) (17.9 lb)
AdBlue®/DEF-tank	15,5 liter (4 US gal)

Verversingsintervallen

Filter vervangen

Filter	Uren
Motoroliefilter	500
Brandstoffilter	500
Filterelement van waterafscheider	500
Hoofdelement luchtfilterhuis	Wanneer het hoofdfilter 5 keer is gereinigd of om de 2000 draaiuren of na maximaal 1 jaar
Secundair filter luchtfilterhuis	Wanneer het hoofdfilter 3 keer is vervangen of om de 4000 draaiuren of na maximaal 2 jaar
Hoofdfilter airconditioning/verwarming	2000
Voorfilter	2000
Cassette van waterafscheidingsfilter, hydraulisch systeem	1000 (a)
Retourfilter olie, hydraulisch systeem	2000 (a) *
Servofilterelement, hydraulisch systeem	1000 (a)
Ontluchtingsfilter, brandstoftank	2000
Ontluchtingsfilter, hydrauliekoliereservoir	2000
Ontluchtingsfilter, AdBlue®/DEF-tank	6000
Filter van AdBlue®/DEF-pompeenheid	6000

a) Eerste keer: na 500 draaiuren

* Bij gebruik van de hydraulische hamer:

- Frequentie hamergebruik (50%): retouroliefilter om de 1000 draaiuren vervangen
- Frequentie hamergebruik (100%): retouroliefilter om de 500 draaiuren vervangen

340 Specificaties Onderhoudscapaciteiten en verversingsintervallen

Olie- en vloeistofverversingen

Olie/vloeistof	Uren
Motorolie	500
Koelvloeistof	6000
Hydrauliekolie (minerale olie)	2000 *
Hydrauliekolie (bio-olie en long life-hydrauliekolie)	5000
Olie zwenkreductie	1000 (a)
Olie eindreductie rijwerk	2000 (a)

a) Eerste keer: na 500 draaiuren

* Bij gebruik van de hydraulische hamer:

- Frequentie hamergebruik (50%): hydrauliekoliefilter om de 1000 draaiuren vervangen
- Frequentie hamergebruik (100%): retouroliefilter om de 600 draaiuren vervangen

Motor

Motor, specificaties

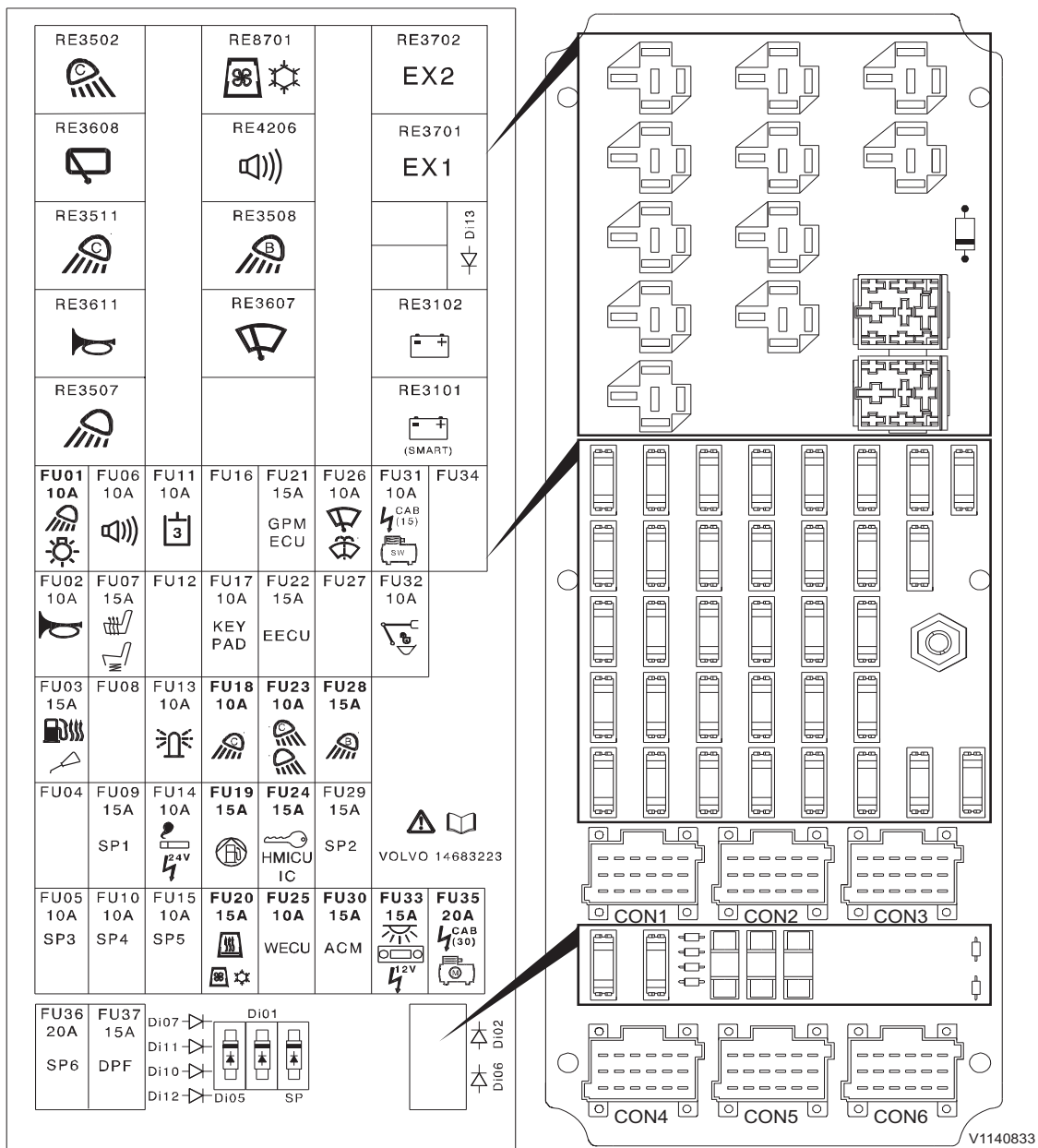
Aantal cilinders	4
Cilinderboring	101 mm (3,98 in)
Slag	126 mm (4,96 in)
Cilinderinhoud	4,04 liter (247 in ³)
Inspuitvolgorde	1-3-4-2
Compressieverhouding	16,6:1
Vermogen bij 30 omw/s (1800 omw/min)	90 kW (122 PS, 121 HP) SAE J1995 Gross 89 kW (121 PS, 119 HP) ISO 9249 / SAE J1349 Net
Maximumkoppel	566 Nm (58 kgf m, 417 lbf ft) bij 1500 omw/min
Laag stationair toerental	950 omw/min
Hoog stationair toerental	2100 omw/min
Gewicht, motor (exclusief koelsysteem)	464 kg (1023 lbs)



342 Specificaties
Elektrisch systeem

Elektrisch systeem

Systemspanning	24 V
Startmotor	5,5 kW
Accu's	2 x 12 V
Dynamo	28 V/80 A
Geluidsniveau claxon op 2 m	Min. 115 dB
Koplamptype	Halogeen (70 W) Led (22 W)



Relais

Nr.	Amperage	Verbruiker/Stroomkring
RE3502	Relais	Werklamp (contragewicht)
RE3608	Relais	Onderste wisser
RE3511	Relais	Werkverlichting (cabine)
RE3611	Relais	Claxon
RE3507	Relais	Werklamp
RE8701	Relais	Airconditioning
RE4206	Relais	Rijalarm
RE3508	Relais	Werkverlichting (giek)
RE3607	Relais	Bovenste wisser
RE3702	Relais	Reserverelais
RE3701	Relais	Reserverelais
RE3102	Relais	Hoofd 2
RE3101	Relais	Hoofd 1

Zekeringen

Nr.	Amperage	Verbruiker/Stroomkring
FU01	10A	Werkverlichting (giek, dek)
FU02	10A	Claxon
FU03	15A	Verwarming waterafscheider, automatische smering
FU04	-	-
FU05	10A	Reserve
FU06	10A	Rijalarm
FU07	15A	Stoelverwarming, luchtgeveerde stoel met verwarming
FU08	-	-
FU09	15A	Reserve
FU10	10A	Reserve
FU11	10A	Hydraulische optie 3
FU12	-	-
FU13	10A	Zwaailicht
FU14	10A	Aansteker, elektrische aansluiting (24V)
FU15	10A	Reserve



344 Specificaties
Elektrisch systeem

Nr.	Amperage	Verbruiker/Stroomkring
FU16	-	-
FU17	10A	Toetsenblok
FU18	10A	Werkverlichting (cabine)
FU19	15A	Brandstofpomp
FU20	15A	Hulpverwarming, airconditioning
FU21	15A	GPMECU (General Purpose Machine Electronic Control Unit)
FU22	15A	EMS (motormanagementsysteem)
FU23	10A	Werklamp (contragewicht)
FU24	15A	Contactsloot, HMICU (regeleenheid Human Machine Interface), IC (combi-instrument)
FU25	10A	WECU (regeleenheid telematica ECU)
FU26	10A	Wisser en sproeier
FU27	-	-
FU28	15A	Werkverlichting (giek)
FU29	15A	Reserve
FU30	15A	ACM (regeleenheid nabehandeling uitlaatgassen)
FU31	10A	Elektrische aansluiting
FU32	10A	Snelwissel voor aanbouwdelen
FU33	15A	Interieurverlichting, audio, elektrische aansluiting
FU34	-	-
FU35	20A	Elektrische aansluiting
FU36	20A	Reserve
FU37	15A	Dieseldeeltjesfilter

Cabine

Bestuurdersstoel

Deze machine is uitgerust met een bestuurdersstoel die voldoet aan de criteria van de norm NEN-EN-ISO 7096.

Informatie over trillingen en geluid

Hand-armtrillingen

De (gewogen) intensiteit van de hand-armtrillingen (RMS, root mean square) die worden veroorzaakt door een machine met een mechanisch geveerde stoel bij beoogd gebruik gedurende een normale werkdag van 8 uur, is als volgt. Gemeten volgens NEN-EN-ISO 5349-1, NEN-EN-ISO 5349-2 en NEN-EN-ISO 8041:1990.

- Graafwerk, mijnbouw (dagbouw), rijden en sloopwerk met hydraulische breekhamer kleiner dan $2,5 \text{ m/s}^2 \text{ A}(8)$ (dagelijkse dosis)

Lichaamstrillingen

De (gewogen) intensiteit van de lichaamstrillingen (RMS, root mean square) die worden veroorzaakt door een machine met een mechanisch geveerde stoel bij beoogd gebruik gedurende een normale werkdag van 8 uur, is als volgt. Gemeten volgens NEN-EN-ISO 2631-1:1997 en NEN-EN-ISO 8041:1990.

- Graafwerk, mijnbouw (dagbouw) en sloopwerk met hydraulische breekhamer kleiner dan $0,5 \text{ m/s}^2 \text{ A}(8)$ (dagelijkse dosis)
- Rijden (transport) $0,5\text{--}0,9 \text{ m/s}^2 \text{ A}(8)$ (dagelijkse dosis)

OPMERKING!

Deze waarde voor de lichaamstrillingen werd vastgesteld bij specifieke bedrijfsomstandigheden en terreincondities en is daarom niet representatief voor alle verschillende omstandigheden waarin de machine, conform de toepassingen waarvoor deze werd ontworpen, kan worden ingezet. De waarde zoals gespecificeerd door de producent in overstemming met de Europese norm vormt daarom niet de enige factor voor de lichaamstrillingen waaraan de machinist wordt blootgesteld bij bediening van de machine.

Om ervoor te zorgen dat de emissie van lichaamstrillingen tijdens het gebruik van de machine tot een minimum wordt beperkt, zie bladzijde 200.

Informatie over geluid

Geluidsdrukniveau (LpA) op bestuurdersstoel (gemeten conform ISO 6396)	Standaard: 71 LpA dB(A) Tropisch: 72 LpA dB(A)
Geluidsvermogensniveau (LwA) rondom de machine (gemeten conform 2000/14/EG met de geldende appendices en de meetprocedure die beschreven staat in ISO 6395)	Standaard: 100 LwA dB(A) Tropisch: 101 LwA dB(A)



Koudemiddel

Type	Aantal	GWP ^(a)
R134a	0,8 kg (1,76 lb)	1144 CO ₂ -eq

a) Het GWP is een getal dat de potentiële bijdrage aan de opwarming van de aarde uitdrukt vergeleken met kooldioxide (CO₂). Het getal geeft het effect aan op de opwarming van de aarde van 1 kg van een bepaald broeikasgas vergeleken met dat van 1 kg CO₂, gerekend over een periode van 100 jaar.

Hydraulisch systeem

Hoofdpomp	
Maximale flow	2 x 124 l/min (2 x 33 gpm)
Type	Axiale plunjerpomp met variabele opbrengst

Servopomp	
Maximumflow	20 l/min (5,3 gpm)
Ontlastdruk	3,9 MPa (40 kgf cm ² , 569 psi)

Werkdrukregelventiel	
Werkdruk (standaard-/boost-druk)	32,4 / 34,3 MPa (330 / 350 kgf cm ² , 4693 / 4980 psi)
Poortontlastdruk	Giek/Knikarm/Bak: 35,8 MPa (365 kgf cm ² , 5192 psi)
Tweetraps poortontlastdruk (standaard)	Laag / Hoog: 20,6 / 35,8 MPa (210 / 365 kgf cm ² , 2987 / 5192 psi)
Afstelling ontlastdruk (extra)	Laag / Hoog: 9,8 / 35,8 MPa (100 / 365 kgf cm ² , 1421 / 5192 psi)

Bedieningspedalen		
Rijpedaal	Slag	5,5 mm (0,21 in)
	Bedieningskracht	10,6 Nm (1,08 kgf m) (7,84 lbf ft)
X1-pedaal	Slag	5,5 mm (0,21 in)
	Bedieningskracht	9,84 Nm (1,0 kgf m) (7,28 lbf ft)

348 **Specificaties**
Hydraulisch systeem

Joysticks		
Type met één knop (halfhang)	Hoekstuk	Vooruit en achteruit: 19° Links en rechts: 25°
	Bedieningskracht	Vooruit en achteruit: 2,21 Nm (0,23 kgf m) (1,63 lbf ft) Links en rechts: 2,45 Nm (0,25 kgf m) (1,81 lbf ft)
Type met vier knoppen Type met drie knoppen en proportioneelscha kelaar	Hoekstuk	Vooruit en achteruit: 19° Links en rechts: 19°
	Bedieningskracht	Vooruit en achteruit: 2,02 Nm (0,21 kgf m) (1,49 lbf ft) Links en rechts: 2,21 Nm (0,23 kgf m) (1,63 lbf ft)

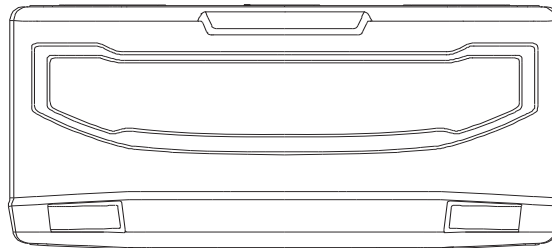
Rijmotor	
Type	Axiale zuigermotor met een variabele opbrengst en een mechanische rem
Ingestelde druk ontlastklep	34,3 MPa (350 kgf cm ²) (4975 psi)
Remtype	Natte schijf, met veerkracht aangezet, hydraulisch gelost
Eindreductie rijwerk	
Type	Tweetraps planetair

Zwenkmotor	
Type	Axiale zuigermotor met een vaste opbrengst en een mechanische rem
Ingestelde druk ontlastklep	26,5 MPa (270 kgf cm ²) (3844 psi)
Zwenkreductie	
Type	Tweetraps planetair

Machinegewicht

Demontabele onderdelen, gewicht

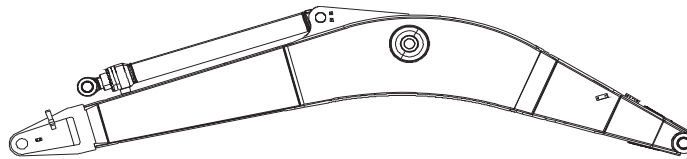
Contragewicht, gewicht



V1148886

Beschrijving	Eenheid	Contragewicht
Gewicht	kg lb	3200 7055

Giek, gewicht



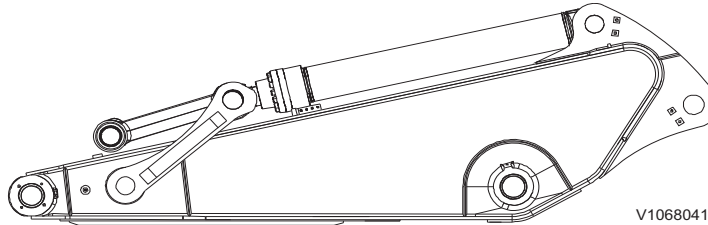
V1068040

Beschrijving	Eenheid	Giek	
		4,6 m (15' 1")	4,72 m (15' 6")
Gewicht	kg lb	1130 2490	1450 3200

* Inclusief cilinder, leidingen en pen

350 Specificaties
Machinegewicht

Knikarm, gewicht

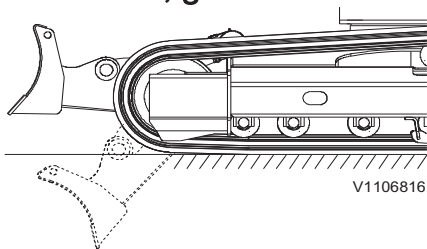


Beschrijving	Eenheid	Knikarm		
		2,1 m (6' 11")	2,5 m (8' 2")	3,0 m (9' 10")
Gewicht	kg	560	624	684
	lb	1230	1380	1510

* Inclusief cilinder, verbindingstang en pen

GP: General Purpose (geschikt voor algemeen gebruik)

Schuifblad, gewicht



Beschrijving	Eenheid	Schuifblad
Gewicht	kg	460
	lb	1014

Bodemdruk

Zonder schuifblad				
Giek (m / ft-in): 4,6 / 15' 1"				
Knikarm (m / ft-in): 2,1 / 6' 11"				
Bak (l/kg/lb): 660 / 443 / 980				
Contragewicht (kg / lb): 3200 / 7060				
Beschrijving	Breedte rupsplaten (mm/in)	Bedrijfgewicht (kg/lbs)	Gronddruk (kPa / kgf cm ² / psi)	Totale breedte (mm/ft-in)
Kamplaat met drie kammen	500 / 20	14868/32780	44,1/0,45/6,4	2490/8'2"
	600 / 24	15066/33220	37,3/0,38/5,4	2590/8'6"
	750 / 30	15449/34070	30,4/0,31/4,4	2740/8'12"
Kamplaat met drie kammen (HD-rupsplaat)	600 / 24	15133/33370	37,3/0,38/5,4	2590/8'6"
	700 / 28	15344/33830	32,4/0,33/4,7	2690/8'10"
Rubber rupsplaat	500 / 20	14903/32860	44,1/0,45/6,4	2490/8'2"
Extra rubber	500 / 20	15320/33780	46,1/0,47/6,7	2490/8'2"
Met schuifblad				
Giek (m / ft-in): 4,6 / 15' 1"				
Knikarm (m / ft-in): 2,1 / 6' 11"				
Bak (l/kg/lb): 660 / 443 / 980				
Contragewicht (kg / lb): 3200 / 7060				
Beschrijving	Breedte rupsplaten (mm/in)	Bedrijfgewicht (kg/lbs)	Gronddruk (kPa / kgf cm ² / psi)	Totale breedte (mm/ft-in)
Kamplaat met drie kammen	500 / 20	15741/34710	47,1/0,48/6,8	2490/8'2"
	600 / 24	15947/35160	39,2/0,4/5,7	2590/8'6"
	750 / 30	16677/36770	33,3/0,34/4,8	2740/8'12"
Kamplaat met drie kammen (HD-rupsplaat)	600 / 24	16015/35310	40,2/0,41/5,8	2590/8'6"
	700 / 28	16229/35780	34,3/0,35/5,0	2690/8'10"
Rubber rupsplaat	500 / 20	15776/34790	47,1/0,48/6,8	2490/8'2"
Extra rubber	500 / 20	16192/35700	48,0/0,48/7,0	2490/8'2"

352 **Specificaties**
Bodemdruk

Zonder schuifblad Variabel verstelbare giek (m / ft-in): 4,72/ 15' 6" Knikarm (m / ft-in): 2,1 / 6' 11" Bak (l/kg/lb): 660 / 443 / 980 Contragewicht (kg / lb): 3200 / 7060				
Beschrijving	Breedte rupsplaten (mm/in)	Bedrijfgewicht (kg/lbs)	Gronddruk (kPa / kgf cm ² / psi)	Totale breedte (mm/ft-in)
Kamplaat met drie kammen	500 / 20	15257/33640	45,1/0,46/6,5	2490/8'2"
	600 / 24	15454/34080	38,2/0,39/5,5	2590/8'6"
	750 / 30	15838/34920	31,4/0,32/4,6	2740/8'12"
Kamplaat met drie kammen (HD-rupsplaat)	600 / 24	15522/34230	38,2/0,39/5,5	2590/8'6"
	700 / 28	15733/34690	33,3/0,34/4,8	2690/8'10"
Rubber rupsplaat	500 / 20	15292/33720	45,1/0,46/6,5	2490/8'2"
Extra rubber	500 / 20	15708/34640	47,1/0,48/6,8	2490/8'2"

Met schuifblad Variabel verstelbare giek (m / ft-in): 4,72/ 15' 6" Knikarm (m / ft-in): 2,1 / 6' 11" Bak (l/kg/lb): 660 / 443 / 980 Contragewicht (kg / lb): 3200 / 7060				
Beschrijving	Breedte rupsplaten (mm/in)	Bedrijfgewicht (kg/lbs)	Gronddruk (kPa / kgf cm ² / psi)	Totale breedte (mm/ft-in)
Kamplaat met drie kammen	500 / 20	16129/35560	48,0/0,49/7,0	2490/8'2"
	600 / 24	16336/36020	40,2/0,41/5,8	2590/8'6"
	750 / 30	16722/36870	33,3/0,34/4,8	2740/8'12"
Kamplaat met drie kammen (HD-rupsplaat)	600 / 24	16403/36170	40,2/0,41/5,8	2590/8'6"
	700 / 28	16617/36640	35,3/0,36/5,1	2690/8'10"
Rubber rupsplaat	500 / 20	16164/35640	48,0/0,49/7,0	2490/8'2"
Extra rubber	500 / 20	16581/36560	49,0/0,5/7,1	2490/8'2"



Specificaties
Bodemdruk 353

Zonder schuifblad
Giek (m / ft-in): 4,6 / 15' 1"
Knikarm (m / ft-in): 2,5 / 8' 2"
Bak (l/kg/lb): 660 / 443 / 980
Contragewicht (kg / lb): 3200 / 7060

Beschrijving	Breedte rupsplaten (mm/in)	Bedrijfgewicht (kg/lbs)	Gronddruk (kPa / kgf cm ² / psi)	Totale breedte (mm/ft-in)
Kamplaat met drie kammen	500 / 20	14920/32900	44,1/0,45/6,4	2490/8'2"
	600 / 24	15117/33330	37,3/0,38/5,4	2590/8'6"
	750 / 30	15501/34180	30,4/0,31/4,4	2740/8'12"
Kamplaat met drie kammen (HD-rupsplaat)	600 / 24	15185/33480	37,3/0,38/5,4	2590/8'6"
	700 / 28	15396/33950	32,4/0,33/4,7	2690/8'10"
Rubber rupsplaat	500 / 20	14955/32980	44,1/0,45/6,4	2490/8'2"
Extra rubber	500 / 20	15371/33890	46,1/0,47/6,7	2490/8'2"

Met schuifblad
Giek (m / ft-in): 4,6 / 15' 1"
Knikarm (m / ft-in): 2,5 / 8' 2"
Bak (l/kg/lb): 660 / 443 / 980
Contragewicht (kg / lb): 3200 / 7060

Beschrijving	Breedte rupsplaten (mm/in)	Bedrijfgewicht (kg/lbs)	Gronddruk (kPa / kgf cm ² / psi)	Totale breedte (mm/ft-in)
Kamplaat met drie kammen	500 / 20	15792/34820	47,1/0,48/6,8	2490/8'2"
	600 / 24	15999/35280	39,2/0,4/5,7	2590/8'6"
	750 / 30	16385/36130	32,4/0,33/4,7	2740/8'12"
Kamplaat met drie kammen (HD-rupsplaat)	600 / 24	16067/35430	40,2/0,41/5,8	2590/8'6"
	700 / 28	16280/35900	34,3/0,35/5,0	2690/8'10"
Rubber rupsplaat	500 / 20	15827/34900	47,1/0,48/6,8	2490/8'2"
Extra rubber	500 / 20	16244/35820	48,0/0,49/7,0	2490/8'2"

354 **Specificaties**
Bodemdruk

Zonder schuifblad Variabel verstelbare giek (m / ft-in): 4,72/ 15' 6" Knikarm (m / ft-in): 2,5 / 8' 2" Bak (l/kg/lb): 660 / 443 / 980 Contragewicht (kg / lb): 3200 / 7060				
Beschrijving	Breedte rupsplaten (mm/in)	Bedrijfgewicht (kg/lbs)	Gronddruk (kPa / kgf cm ² / psi)	Totale breedte (mm/ft-in)
Kamplaat met drie kammen	500 / 20	15309/33760	45,1/0,46/6,5	2490/8'2"
	600 / 24	15506/34190	38,2/0,39/5,5	2590/8'6"
	750 / 30	15889/35040	31,4/0,32/4,6	2740/8'12"
Kamplaat met drie kammen (HD-rupsplaat)	600 / 24	15574/34340	38,2/0,39/5,5	2590/8'6"
	700 / 28	15785/34810	33,3/0,34/4,8	2690/8'10"
Rubber rupsplaat	500 / 20	15344/33830	46,1/0,47/6,7	2490/8'2"
Extra rubber	500 / 20	15760/34750	47,1/0,48/6,8	2490/8'2"

Met schuifblad Variabel verstelbare giek (m / ft-in): 4,72/ 15' 6" Knikarm (m / ft-in): 2,5 / 8' 2" Bak (l/kg/lb): 660 / 443 / 980 Contragewicht (kg / lb): 3200 / 7060				
Beschrijving	Breedte rupsplaten (mm/in)	Bedrijfgewicht (kg/lbs)	Gronddruk (kPa / kgf cm ² / psi)	Totale breedte (mm/ft-in)
Kamplaat met drie kammen	500 / 20	16181/35680	48,0/0,49/7,0	2490/8'2"
	600 / 24	16387/36130	40,2/0,41/7,0	2590/8'6"
	750 / 30	16774/36990	33,3/0,34/4,8	2740/8'12"
Kamplaat met drie kammen (HD-rupsplaat)	600 / 24	16455/36280	41,2/0,42/6,0	2590/8'6"
	700 / 28	16669/36760	35,3/0,36/5,1	2690/8'10"
Rubber rupsplaat	500 / 20	16216/35760	48,0/0,49/7,0	2490/8'2"
Extra rubber	500 / 20	16632/36670	49,0/0,5/7,1	2490/8'2"



Specificaties
Bodemdruk 355

Zonder schuifblad
 Giek (m / ft-in): 4,6 / 15' 1"
 Knikarm (m / ft-in): 3,0 / 9' 10"
 Bak (l/kg/lb): 660 / 443 / 980
 Contragewicht (kg / lb): 3200 / 7060

Beschrijving	Breedte rupsplaten (mm/in)	Bedrijfgewicht (kg/lbs)	Gronddruk (kPa / kgf cm ² / psi)	Totale breedte (mm/ft-in)
Kamplaat met drie kammen	500 / 20	15034/33150	45,1/0,46/6,5	2490/8'2"
	600 / 24	15232/33590	38,2/0,39/5,5	2590/8'6"
	750 / 30	15615/34430	31,4/0,32/4,6	2740/8'12"
Kamplaat met drie kammen (HD-rupsplaat)	600 / 24	15300/33740	38,2/0,39/5,5	2590/8'6"
	700 / 28	15510/34200	33,3/0,34/4,8	2690/8'10"
Rubber rupsplaat	500 / 20	15069/33230	45,1/0,46/6,5	2490/8'2"
Extra rubber	500 / 20	15486/34150	46,1/0,47/6,7	2490/8'2"

Met schuifblad
 Giek (m / ft-in): 4,6 / 15' 1"
 Knikarm (m / ft-in): 3,0 / 9' 10"
 Bak (l/kg/lb): 660 / 443 / 980
 Contragewicht (kg / lb): 3200 / 7060

Beschrijving	Breedte rupsplaten (mm/in)	Bedrijfgewicht (kg/lbs)	Gronddruk (kPa / kgf cm ² / psi)	Totale breedte (mm/ft-in)
Kamplaat met drie kammen	500 / 20	15907/35070	47,1/0,48/6,8	2490/8'2"
	600 / 24	16113/35530	40,2/0,41/5,8	2590/8'6"
	750 / 30	16500/36380	32,4/0,33/4,7	2740/8'12"
Kamplaat met drie kammen (HD-rupsplaat)	600 / 24	16181/35680	40,2/0,41/5,8	2590/8'6"
	700 / 28	16395/36150	35,3/0,36/5,1	2690/8'10"
Rubber rupsplaat	500 / 20	15942/35150	47,1/0,48/6,8	2490/8'2"
Extra rubber	500 / 20	16358/36070	49,0/0,5/7,1	2490/8'2"

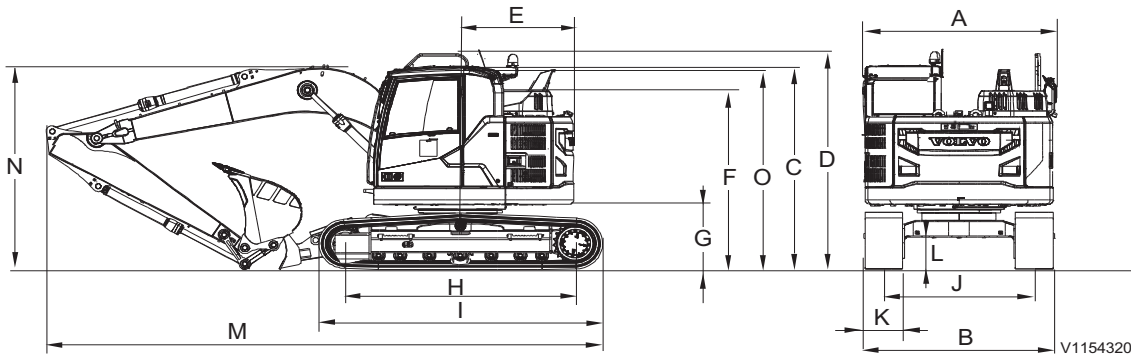


356 **Specificaties**
Bodemdruk

Zonder schuifblad Variabel verstelbare giek (m / ft-in): 4,72/ 15' 6" Knikarm (m / ft-in): 3,0 / 9' 10" Bak (l/kg/lb): 660 / 443 / 980 Contragewicht (kg / lb): 3200 / 7060				
Beschrijving	Breedte rupsplaten (mm/in)	Bedrijfgewicht (kg/lbs)	Gronddruk (kPa / kgf cm ² / psi)	Totale breedte (mm/ft-in)
Kamplaat met drie kammen	500 / 20	15423/34010	46,1/0,47/6,7	2490/8'2"
	600 / 24	15620/34440	39,2/0,4/5,7	2590/8'6"
	750 / 30	16004/35290	31,4/0,32/4,6	2740/8'12"
Kamplaat met drie kammen (HD-rupsplaat)	600 / 24	15688/34590	39,2/0,4/5,7	2590/8'6"
	700 / 28	15899/35060	33,3/0,34/4,8	2690/8'10"
Rubber rupsplaat	500 / 20	15458/34080	46,1/0,47/6,7	2490/8'2"
Extra rubber	500 / 20	15874/35000	47,1/0,48/6,8	2490/8'2"

Met schuifblad Variabel verstelbare giek (m / ft-in): 4,72/ 15' 6" Knikarm (m / ft-in): 3,0 / 9' 10" Bak (l/kg/lb): 660 / 443 / 980 Contragewicht (kg / lb): 3200 / 7060				
Beschrijving	Breedte rupsplaten (mm/in)	Bedrijfgewicht (kg/lbs)	Gronddruk (kPa / kgf cm ² / psi)	Totale breedte (mm/ft-in)
Kamplaat met drie kammen	500 / 20	16295/35930	48,0/0,49/7,0	2490/8'2"
	600 / 24	16502/36390	41,2/0,42/6,0	2590/8'6"
	750 / 30	16888/37240	33,3/0,34/4,8	2740/8'12"
Kamplaat met drie kammen (HD-rupsplaat)	600 / 24	16569/36540	41,2/0,42/6,0	2590/8'6"
	700 / 28	16783/16330	35,3/0,36/5,1	2690/8'10"
Rubber rupsplaat	500 / 20	16330/36010	49,0/0,5/7,1	2490/8'2"
Extra rubber	500 / 20	16747/36930	50,0/0,51/7,3	2490/8'2"

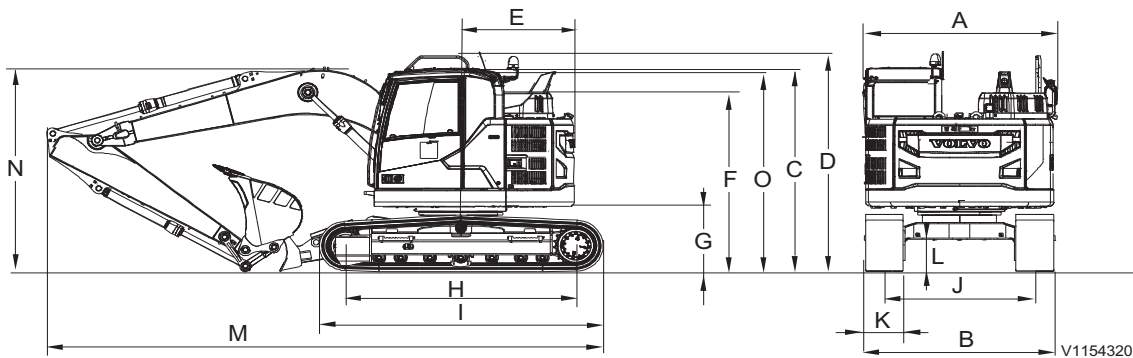
Afmetingen



Beschrijving	Eenh eid	GP-giek (standaardgiek)		
		4,6 m (15' 1")		
		Knikarm		
		2,1 m (6' 11")	2,5 m (8' 2")	3,0 m (9' 10")
A. Totale breedte bovenwagen	mm ft-in	2490 (8'2")	2490 (8'2")	2490 (8'2")
B. Totale breedte		2690 (8'10")	2690 (8'10")	2690 (8'10")
C. Totale hoogte cabine		2895 (9'6")	2895 (9'6")	2895 (9'6")
D. Totale hoogte steunrail		3075 (10'1")	3075 (10'1")	3075 (10'1")
E. Draaicirkel achtereind		1495 (4'11")	1495 (4'11")	1495 (4'11")
F. Totale hoogte motorluik		2545 (8'4")	2545 (8'4")	2545 (8'4")
G. *Bodemspeling contragewicht		900 (2'11")	900 (2'11")	900 (2'11")
H. Lengte onderwagen		3040 (10'0")	3040 (10'0")	3040 (10'0")
I. Lengte rupsen		3750 (12'4")	3750 (12'4")	3750 (12'4")
J. Spoorbreedte rupsen		1990 (6'6")	1990 (6'6")	1990 (6'6")
K. Breedte rupsplaten	mm in	700 (2'4")	700 (2'4")	700 (2'4")
L. *Minimale bodemspeling	mm ft-in	430 (1'5")	430 (1'5")	430 (1'5")
M. Totale lengte		7400 (24'3")	7405 (24'4")	7345 (24'1")
N. Totale hoogte giek		2760 (9'1")	2900 (9'6")	3250 (10'8")
O. Totale hoogte diffuser		2775 (9'1")	2775 (9'1")	2775 (9'1")

* Zonder kamplaat

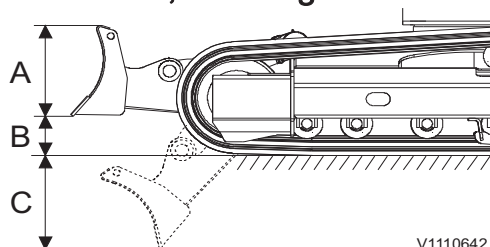
358 Specificaties
Afmetingen



Beschrijving	Eenh eid	VA-giek		
		4,72 m (15' 6")		
		Knikarm		
		2,1 m (6' 11")	2,5 m (8' 2")	3,0 m (9' 10")
A. Totale breedte bovenwagen	mm ft-in	2490 (8'2")	2490 (8'2")	2490 (8'2")
B. Totale breedte		2690 (8'10")	2690 (8'10")	2690 (8'10")
C. Totale hoogte cabine		2895 (9'6")	2895 (9'6")	2895 (9'6")
D. Totale hoogte steunrail		3075 (10'1")	3075 (10'1")	3075 (10'1")
E. Draaicirkel achtereind		1495 (4'11")	1495 (4'11")	1495 (4'11")
F. Totale hoogte motorluik		2545 (8'4")	2545 (8'4")	2545 (8'4")
G. *Bodemspeling contragewicht		900 (2'11")	900 (2'11")	900 (2'11")
H. Lengte onderwagen		3040 (10'0")	3040 (10'0")	3040 (10'0")
I. Lengte rupsen		3750 (12'4")	3750 (12'4")	3750 (12'4")
J. Spoorbreedte rupsen		1990 (6'6")	1990 (6'6")	1990 (6'6")
K. Breedte rupsplaten	mm in	700 (2'4")	700 (2'4")	700 (2'4")
L. *Minimale bodemspeling	mm ft-in	430 (1'5")	430 (1'5")	430 (1'5")
M. Totale lengte		7505 (24'7")	7470 (24'6")	7370 (24'2")
N. Totale hoogte giek		2710 (8'11")	2910 (9'7")	3470 (11'5")
O. Totale hoogte diffuser		2775 (9'1")	2775 (9'1")	2775 (9'1")

* Zonder kamplaat

Schuifblad, afmetingen

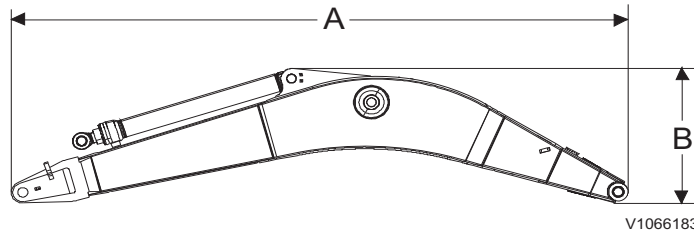


V1110642

Beschrijving	Eenheid	Schuifblad
A. Hoogte	mm ft-in	585 1'11"
A. Met rupsplaat van 500 mm		2490 8'2"
A. Met rupsplaat van 600 mm		2590 8'6"
A. Met rupsplaat van 700 mm		2690 8'10"
B. Hijshoogte		478 1'7"
C. Graafdiepte		601 2'0"

360 Specificaties
Afmetingen

Giek and lepelsteel

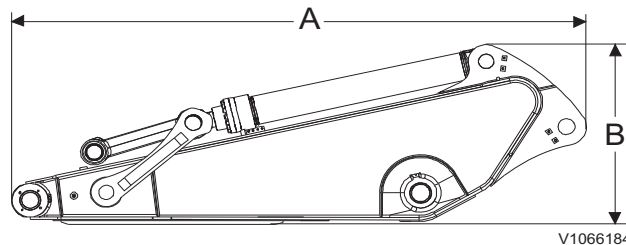


Beschrijving	Eenheid	Giek	
		4,6 m (15' 1") GP	4,72 m (15' 6") VA
Lengte (A)	mm ft-in	4770 15'8"	4885 16'0"
Hoogte (B)		1370 4'6"	1135 3'9"
Breedte		545 1'9"	545 1'9"

* Inclusief knikarmcilinder, leidingen en pen

GP: General Purpose (geschikt voor algemeen gebruik)

VA: Variabel verstelbaar

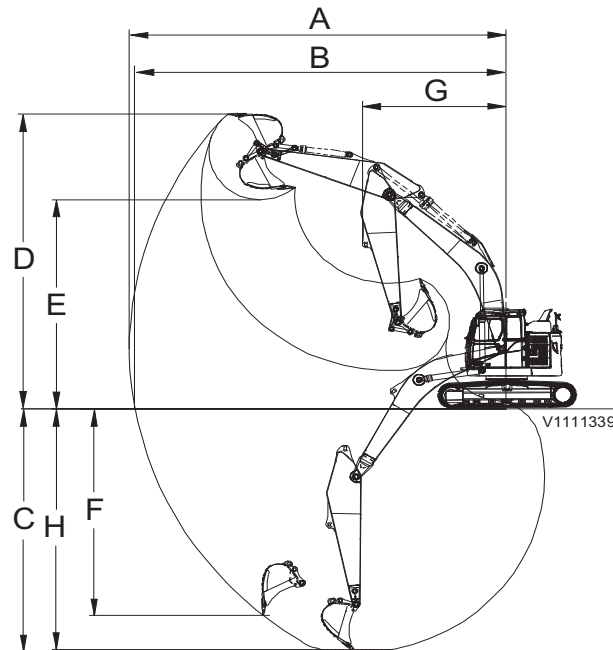


Beschrijving	Eenheid	Knikarm		
		2,1 m (6' 11")	2,5 m (8' 2")	3,0 m (9' 10")
Lengte (A)	mm ft-in	2790 9'2"	3195 10'6"	3690 12'1"
Hoogte (B)		680 2'3"	675 2'3"	750 2'6"
Breedte		275 0'11"	275 0'11"	275 0'11"

* Inclusief bakcilinder, verbindingstang en pen

GP: General Purpose (geschikt voor algemeen gebruik)

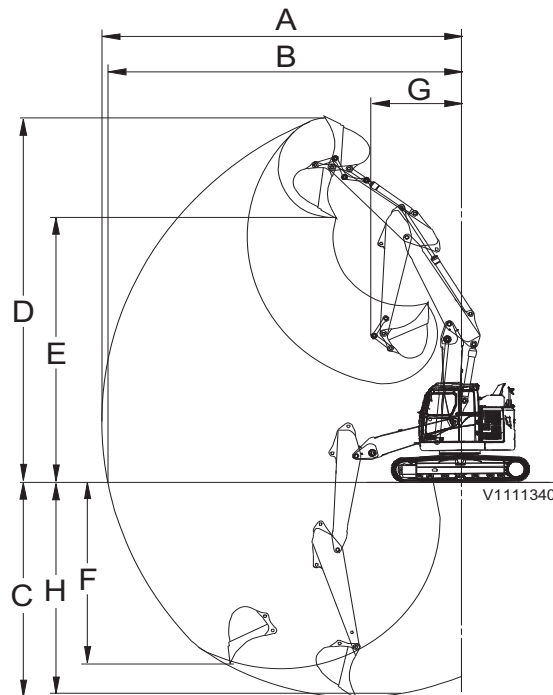
Werkbereik



Beschrijving	Eenh eid	Giek		
		4,6 m (15' 1")		
		Knikarm		
		2,1 m (6' 11")	2,5 m (8' 2")	3,0 m (9' 10")
A. Max. reikwijdte	mm ft-in	7990 26'3"	8360 27'5"	8850 29'0"
B. Max. reikwijdte op maaiveld		7840 25'9"	8215 26'11"	8720 28'7"
C. Max. graafdiepte		5130 16'10"	5530 18'2"	6030 19'9"
D. Max. afsteekhoogte		9090 29'10"	9415 30'11"	9860 32'4"
E. Max. kiephoogte		6550 21'6"	6875 22'7"	7310 24'0"
F. Max. verticale graafdiepte		3954 13'0"	4325 14'2"	4855 15'11"
G. Min. draaicirkel voorkant		1929 6'4"	2130 7'0"	2505 8'3"
H. Max. graafdiepte (op 2,44 m (8') diepte)		4880 16'0"	5310 17'5"	5850 19'2"

- Machine met direct gemonteerde bak

362 Specificaties
Werkbereik



Beschrijving	Eenheid	Variabel verstelbare giek		
		4,72 m (15' 6")		
		Knijkarm		
		2,1 m (6' 11")	2,5 m (8' 2")	3,0 m (9' 10")
A. Max. reikwijdte	mm ft-in	8220 27'0"	8610 28'3"	9100 29'10"
B. Max. reikwijdte op maaiveld		8070 26'6"	8465 27'9"	8970 29'5"
C. Max. graafdiepte		5235 17'2"	5640 18'6"	6145 20'2"
D. Max. afsteekhoogte		9380 30'9"	9740 31'11"	10205 33'6"
E. Max. kiephoogte		6830 22'5"	7190 23'7"	7660 25'2"
F. Max. verticale graafdiepte		4155 13' 8"	4523 14'10"	5015 16'5"
G. Min. draaicirkel voorkant		2330 7'8"	2590 8'6"	3010 9'11"
H. Max. graafdiepte (op 2,44 m (8') diepte)		5115 16'9"	5525 18'2"	6040 19'10"

- Machine met direct gemonteerde bak

Aanbevolen bakafmetingen

Maximaal toelaatbare bakken

Voor direct gemonteerde bakken: 600mm-bak							
Beschrijving	Eenheid	Giek					
		4,6 m (15' 1")			4,72 m (15' 6")		
		Knikarm			Knikarm		
		2,1 m (6' 11")	2,5 m (8' 2")	3,0 m (9' 10")	2,1 m (6' 11")	2,5 m (8' 2")	3,0 m (9' 10")
GP-bak 1,5 t/m ³	l/k g	925	850	725	850	800	700
		750	700	600	700	650	550
GP-bak 1,8 t/m ³		825	750	650	750	700	600
		700	600	550	650	600	550
HD-bak 1,8 t/m ³	775	700	625	725	675	575	
	750	700	600	700	650	550	
HD-bak 2,0 t/m ³	725	650	575	675	625	550	
	700	650	550	650	600	550	

Voor bakken bevestigd aan universele snelwissel: 600mm-bak							
Beschrijving	Eenheid	Giek					
		4,6 m (15' 1")			4,72 m (15' 6")		
		Knikarm			Knikarm		
		2,1 m (6' 11")	2,5 m (8' 2")	3,0 m (9' 10")	2,1 m (6' 11")	2,5 m (8' 2")	3,0 m (9' 10")
GP-bak 1,5 t/m ³	l/k g	850	750	650	775	725	600
		700	650	550	650	600	500
GP-bak 1,8 t/m ³		750	675	575	700	625	550
		600	550	500	550	500	450
HD-bak 1,8 t/m ³	700	625	550	650	600	500	
	700	600	550	650	600	500	
HD-bak 2,0 t/m ³	650	600	500	600	550	475	
	650	600	500	600	550	450	

OPMERKING!

Bakinhoud gebaseerd op ISO 7451, niet afgestreken materiaal met een rusthoek van 45 graden (1:1).

OPMERKING!

De 'Aanbevolen maximuminhouden' zijn uitsluitend bedoeld als vingerwijzing en de aangegeven bakken zijn niet per definitie af fabriek leverbaar.

OPMERKING!

De breedte van de bakken is kleiner dan de kantelstraal.

364 Specificaties
Aanbevolen bakafmetingen

Voor bakken bevestigd aan snelwissel S6: 600mm-bak							
Beschrijving	Eenh heid	Giek					
		4,6 m (15' 1")			4,72 m (15' 6")		
		Knikarm			Knikarm		
		2,1 m (6' 11")	2,5 m (8' 2")	3,0 m (9' 10")	2,1 m (6' 11")	2,5 m (8' 2")	3,0 m (9' 10")
GP-bak 1,5 t/m ³	l/k g	875	800	675	825	750	650
		750	650	550	700	600	550
GP-bak 1,8 t/m ³		775	700	600	725	675	575
		650	600	500	600	550	450
HD-bak 1,8 t/m ³	725	675	575	675	625	550	
	700	650	550	650	600	550	
HD-bak 2,0 t/m ³	675	625	525	625	575	500	
	650	600	500	600	550	500	

Voor direct gemonteerde bakken: 700mm-bak							
Beschrijving	Eenh heid	Giek					
		4,6 m (15' 1")			4,72 m (15' 6")		
		Knikarm			Knikarm		
		2,1 m (6' 11")	2,5 m (8' 2")	3,0 m (9' 10")	2,1 m (6' 11")	2,5 m (8' 2")	3,0 m (9' 10")
GP-bak 1,5 t/m ³	l/k g	925	850	750	875	800	700
		750	700	650	750	650	600
GP-bak 1,8 t/m ³		825	750	675	775	700	625
		700	650	550	650	600	500
HD-bak 1,8 t/m ³	775	725	625	750	675	600	
	750	700	600	750	650	600	
HD-bak 2,0 t/m ³	725	675	600	700	625	550	
	700	650	600	700	600	550	

OPMERKING!

Bakinhoud gebaseerd op ISO 7451, niet afgestroken materiaal met een rusthoek van 45 graden (1:1).

OPMERKING!

De 'Aanbevolen maximuminhouden' zijn uitsluitend bedoeld als vingerwijzing en de aangegeven bakken zijn niet per definitie af fabriek leverbaar.

OPMERKING!

De breedte van de bakken is kleiner dan de kantelstraal.



Specificaties
Aanbevolen bakafmetingen **365**

Voor bakken bevestigd aan universele snelwissel: 700mm-bak							
Beschrijving	Eenheid	Giek					
		4,6 m (15' 1")			4,72 m (15' 6")		
		Knikarm			Knikarm		
		2,1 m (6' 11")	2,5 m (8' 2")	3,0 m (9' 10")	2,1 m (6' 11")	2,5 m (8' 2")	3,0 m (9' 10")
GP-bak 1,5 t/m ³	l/k g	850	775	675	800	725	625
		700	650	550	650	600	500
GP-bak 1,8 t/m ³		750	700	600	700	625	550
		600	550	500	600	500	450
HD-bak 1,8 t/m ³	700	650	575	675	600	525	
	700	650	550	650	600	500	
HD-bak 2,0 t/m ³	650	600	525	625	550	500	
	650	600	500	600	550	500	

Voor bakken bevestigd aan snelwissel S6: 700mm-bak							
Beschrijving	Eenheid	Giek					
		4,6 m (15' 1")			4,72 m (15' 6")		
		Knikarm			Knikarm		
		2,1 m (6' 11")	2,5 m (8' 2")	3,0 m (9' 10")	2,1 m (6' 11")	2,5 m (8' 2")	3,0 m (9' 10")
GP-bak 1,5 t/m ³	l/k g	875	825	700	825	750	675
		750	700	600	700	600	550
GP-bak 1,8 t/m ³		775	725	625	750	675	600
		650	600	500	600	550	500
HD-bak 1,8 t/m ³	725	675	600	700	625	550	
	700	650	600	700	600	550	
HD-bak 2,0 t/m ³	675	625	550	650	575	525	
	650	600	550	650	550	500	

OPMERKING!

Bakinhoud gebaseerd op ISO 7451, niet afgestreeken materiaal met een rusthoek van 45 graden (1:1).

OPMERKING!

De 'Aanbevolen maximuminhouden' zijn uitsluitend bedoeld als vingerwijzing en de aangegeven bakken zijn niet per definitie af fabriek leverbaar.

OPMERKING!

De breedte van de bakken is kleiner dan de kantelstraal.



366 Specificaties
Graafkrachten

Graafkrachten

Beschrijving		Eenheid	Giek		
			4,6 m (15' 1")		
			Knikarm		
			2,1 m (6' 11")	2,5 m (8' 2")	3,0 m (9' 10")
Bakstraal		mm ft in	1274 4'2"		
Opbreekkracht bak	Normaal, SAE	kN	80,5	80,5	80,5
		kg	8210	8210	8210
		lb	18100	18100	18100
	Power Boost, SAE	kN	85,4	85,4	85,4
		kg	8708	8708	8708
		lb	19200	19200	19200
	Normaal, ISO	kN	91,1	91,1	91,1
		kg	9287	9287	9287
lb		20480	20480	20480	
Power Boost, ISO	kN	96,6	96,6	96,6	
	kg	9850	9850	9850	
	lb	21720	21720	21720	
Opbreekkracht knikarm	Normaal, SAE	kN	69,5	62,1	55,3
		kg	7090	6328	5636
		lb	15630	13950	12430
	Power Boost, SAE	kN	73,8	65,8	58,6
		kg	7520	6711	5977
		lb	16580	14800	13180
	Normaal, ISO	kN	71,4	63,5	56,3
		kg	7283	6475	5745
lb		16060	14280	12670	
Power Boost, ISO	kN	75,8	67,3	59,8	
	kg	7725	6866	6093	
	lb	17030	15140	13430	
Kantelhoek, bak		graden (°)	175		



Specificaties
Graafkrachten **367**

Beschrijving		Eenheid	Variabel verstelbare giek		
			4,72 m (15' 6")		
			Knikarm		
			2,1 m (6' 11")	2,5 m (8' 2")	3,0 m (9' 10")
Bakstraal		mm ft in	1274 4'2"		
Opbreekkracht bak	Normaal, SAE	kN	80,5	80,5	80,5
		kg	8210	8210	8210
		lb	18100	18100	18100
	Power Boost, SAE	kN	85,4	85,4	85,4
kg lb		8708 19200	8708 19200	8708 19200	
Opbreekkracht knikarm	Normaal, ISO	kN	91,1	91,1	91,1
		kg	9287	9287	9287
		lb	20480	20480	20480
	Power Boost, ISO	kN	96,6	96,6	96,6
kg lb		9850 21720	9850 21720	9850 21720	
Opbreekkracht knikarm	Normaal, SAE	kN	69,5	62,1	55,3
		kg	7090	6328	5636
		lb	15630	13950	12430
	Power Boost, SAE	kN	73,8	65,8	58,6
kg lb		7520 16580	6711 14800	5977 13180	
Opbreekkracht knikarm	Normaal, ISO	kN	71,4	63,5	56,3
		kg	7283	6475	5745
		lb	16060	14280	12670
	Power Boost, ISO	kN	75,8	67,3	59,8
kg lb		7725 17030	6866 15140	6093 13430	
Kantelhoek, bak		graden (°)	175		

368 Specificaties
Hefvermogen

Hefvermogen

Voor Europa
ECR145E L zonder schuifblad

	H	1,5 m		3,0 m		4,5 m		6,0 m		7,5 m		Max. reikwijdte			
														Max.	
		kg	kg	kg	kg	kg	kg	kg	kg	kg	kg	kg	kg	m	
Giek: 4,6 m Knikarm: 2,1 m Rupsplaat: 500 mm Contragewicht: 3200 kg	7,5 m	-	-	-	-	-	-	-	-	-	-	-	*5360	*5360	2,84
	6 m	-	-	*4360	*4360	*4190	3820	-	-	-	-	-	*4220	3240	4,96
	4,5 m	-	-	*5220	*5220	*4360	3760	3790	2380	-	-	-	3770	2370	6,01
	3 m	-	-	*7560	6610	*5090	3580	3740	2330	-	-	-	3250	2030	6,55
	1,5 m	-	-	-	-	5640	3370	3650	2250	-	-	-	3090	1910	6,71
	0 m	-	-	*5520	*5520	5500	3240	3580	2190	-	-	-	3180	1950	6,52
	-1,5 m	*5200	*5200	*8140	5900	5460	3210	-	-	-	-	-	3620	2210	5,94
-3 m	-	-	*6040	6030	*4140	3290	-	-	-	-	-	*3610	2990	4,84	
Giek: 4,6 m Knikarm: 2,5 m Rupsplaat: 500 mm Contragewicht: 3200 kg	7,5 m	-	-	*4380	*4380	-	-	-	-	-	-	-	*4270	*4270	3,65
	6 m	-	-	-	-	*3750	*3750	-	-	-	-	-	*3440	2810	5,45
	4,5 m	-	-	*4420	*4420	*4000	3800	*3710	2400	-	-	-	*3220	2140	6,42
	3 m	-	-	*6780	6770	*4770	3610	3750	2330	-	-	-	2980	1850	6,93
	1,5 m	-	-	-	-	*5630	3380	3640	2240	-	-	-	2840	1750	7,08
	0 m	-	-	*6130	5840	5480	3220	3560	2160	-	-	-	2910	1780	6,90
	-1,5 m	*4770	*4770	*8600	5820	5420	3170	3530	2140	-	-	-	3260	1980	6,36
-3 m	*9220	*9220	*6790	5920	*4680	3210	-	-	-	-	-	*3560	2550	5,34	
Giek: 4,6 m Knikarm: 3,0 m Rupsplaat: 500 mm Contragewicht: 3200 kg	7,5 m	-	-	-	-	*3460	*3460	-	-	-	-	-	*3360	*3360	4,55
	6 m	-	-	-	-	*3220	*3220	*3030	2410	-	-	-	*2830	2350	6,08
	4,5 m	-	-	-	-	*3510	*3510	*3350	2410	-	-	-	*2670	1850	6,95
	3 m	-	-	*5740	*5740	*4300	3630	*3650	2320	-	-	-	2650	1630	7,43
	1,5 m	-	-	-	-	*5260	3370	3610	2210	2570	1560	-	2530	1540	7,57
	0 m	-	-	*6540	5770	5430	3170	3510	2110	-	-	-	2580	1560	7,40
	-1,5 m	*4120	*4120	*8920	5670	5330	3080	3450	2060	-	-	-	2830	1710	6,90
-3 m	*7550	*7550	*7500	5740	*5090	3090	-	-	-	-	-	*3340	2100	5,98	
-4,5 m	-	-	*4580	*4580	-	-	-	-	-	-	-	*2830	*2830	4,37	

: In verlengde van onderwagen, : Dwars op onderwagen, H : Hefhaak ten opzichte van maaiveld

1. Machine in 'Fine Mode-F' (Power Boost), voor hefcapaciteiten.
2. De hierboven genoemde belastingen voldoen aan de SAE- en ISO-normen voor de hefcapaciteit van hydraulische graafmachines.
3. De gespecificeerde belastingen overschrijden de hydraulische hefcapaciteit van 87 % en de kiepbelasting van 75 % niet.
4. De gespecificeerde belastingen gemarkeerd met een sterretje (*) worden eerder door de hydraulische hefcapaciteit begrensd dan door de kiepbelasting.

Specificaties
Hefvermogen 369

	H	1,5 m		3,0 m		4,5 m		6,0 m		7,5 m		Max. reikwijdte		
														Max.
		kg	kg	kg	kg	kg	kg	kg	kg	kg	kg	kg	kg	m
Giek: 4,72 m Knikarm: 2,1 m Rupsplaat: 500 mm Contragewicht: 3200 kg	7,5 m	-	-	*6240	*6240	-	-	-	-	-	-	*5300	*5300	3,37
	6 m	-	-	*5290	*5290	*5480	3850	-	-	-	-	*3950	2930	5,27
	4,5 m	-	-	*5480	*5480	*5690	3770	3820	2380	-	-	3550	2200	6,26
	3 m	-	-	-	-	5910	3560	3760	2320	-	-	3090	1910	6,78
	1,5 m	-	-	-	-	5660	3340	3660	2230	-	-	2950	1800	6,94
	0 m	-	-	-	-	5510	3210	3590	2170	-	-	3040	1850	6,76
	-1,5 m	-	-	*6990	5880	*5410	3190	3590	2170	-	-	*3190	2090	6,20
Giek: 4,72 m Knikarm: 2,5 m Rupsplaat: 500 mm Contragewicht: 3200 kg	7,5 m	-	-	*5310	*5310	-	-	-	-	-	-	*4030	*4030	4,12
	6 m	-	-	-	-	*4690	3910	-	-	-	-	*3210	2550	5,77
	4,5 m	-	-	*4100	*4100	*4890	3820	3850	2410	-	-	*2940	1990	6,69
	3 m	-	-	-	-	5960	3600	3770	2330	-	-	2830	1740	7,18
	1,5 m	-	-	-	-	5680	3350	3660	2230	-	-	2710	1650	7,32
	0 m	-	-	-	-	5490	3190	3570	2150	-	-	2780	1680	7,15
	-1,5 m	-	-	*7870	5790	5430	3140	3540	2120	-	-	3090	1870	6,63
Giek: 4,72 m Knikarm: 3,0 m Rupsplaat: 500 mm Contragewicht: 3200 kg	-3 m	-	-	-	-	*3840	3200	-	-	-	-	-	-	5,66
	7,5 m	-	-	-	-	*3980	3890	-	-	-	-	*3180	*3180	4,96
	6 m	-	-	-	-	*3770	*3770	*3530	2430	-	-	*2640	2150	6,39
	4,5 m	-	-	-	-	*3730	*3730	3870	2410	-	-	*2440	1720	7,23
	3 m	-	-	-	-	*5060	3630	3760	2320	2630	1600	*2390	1520	7,68
	1,5 m	-	-	-	-	5680	3350	3630	2190	2580	1550	2410	1450	7,82
	0 m	-	-	-	-	5440	3140	3520	2090	2540	1510	2460	1470	7,66
-1,5 m	-	-	*7460	5630	5340	3050	3460	2040	-	-	2700	1610	7,18	
-3 m	-	-	*6170	5710	*4530	3070	*2830	2080	-	-	*2260	1960	6,30	

: In verlengde van onderwagen, : Dwars op onderwagen, H : Hefhaak ten opzichte van maaiveld

1. Machine in 'Fine Mode-F' (Power Boost), voor hefcapaciteiten.
2. De hierboven genoemde belastingen voldoen aan de SAE- en ISO-normen voor de hefcapaciteit van hydraulische graafmachines.
3. De gespecificeerde belastingen overschrijden de hydraulische hefcapaciteit van 87 % en de kiepbelasting van 75 % niet.
4. De gespecificeerde belastingen gemarkeerd met een sterretje (*) worden eerder door de hydraulische hefcapaciteit begrensd dan door de kiepbelasting.

370 Specificaties Hefvermogen













ECR145E L met schuifblad omlaag



	H	1,5 m		3,0 m		4,5 m		6,0 m		7,5 m		Max. reikwijdte		
														Max.
		kg	kg	kg	kg	kg	kg	kg	kg	kg	kg	kg	kg	m
Giek: 4,6 m Knikarm: 2,1 m Rupsplaat: 500 mm Contragewicht: 3200 kg	7,5 m	-	-	-	-	-	-	-	-	-	-	*5360	*5360	2,84
	6 m	-	-	*4360	*4360	*4190	*4190	-	-	-	-	*4220	3600	4,96
	4,5 m	-	-	*5220	*5220	*4360	4180	*3980	2650	-	-	*3910	2640	6,01
	3 m	-	-	*7560	7420	*5090	3990	*4150	2600	-	-	*3930	2270	6,55
	1,5 m	-	-	-	-	*5850	3780	*4410	2520	-	-	*3960	2140	6,71
	0 m	-	-	*5520	*5520	*6120	3650	*4450	2460	-	-	*3980	2200	6,52
	-1,5 m	*5200	*5200	*8140	6690	*5670	3620	-	-	-	-	*3930	2490	5,94
	-3 m	-	-	*6040	*6040	*4140	3690	-	-	-	-	*3610	3350	4,84
Giek: 4,6 m Knikarm: 2,5 m Rupsplaat: 500 mm Contragewicht: 3200 kg	7,5 m	-	-	*4380	*4380	-	-	-	-	-	-	*4270	*4270	3,65
	6 m	-	-	-	-	*3750	*3750	-	-	-	-	*3440	3120	5,45
	4,5 m	-	-	*4420	*4420	*4000	*4000	*3710	2680	-	-	*3220	2390	6,42
	3 m	-	-	*6780	*6780	*4770	4020	*3950	2610	-	-	*3240	2080	6,93
	1,5 m	-	-	-	-	*5630	3790	*4280	2510	-	-	*3440	1970	7,08
	0 m	-	-	*6130	*6130	*6060	3630	*4430	2440	-	-	*3730	2010	6,90
	-1,5 m	*4770	*4770	*8600	6610	*5820	3570	*4130	2410	-	-	*3730	2240	6,36
	-3 m	*9220	*9220	*6790	6710	*4680	3620	-	-	-	-	*3560	2870	5,34
Giek: 4,6 m Knikarm: 3,0 m Rupsplaat: 500 mm Contragewicht: 3200 kg	7,5 m	-	-	-	-	*3460	*3460	-	-	-	-	*3360	*3360	4,55
	6 m	-	-	-	-	*3220	*3220	*3030	2690	-	-	*2830	2620	6,08
	4,5 m	-	-	-	-	*3510	*3510	*3350	2680	-	-	*2670	2080	6,95
	3 m	-	-	*5740	*5740	*4300	4050	*3650	2600	-	-	*2670	1830	7,43
	1,5 m	-	-	-	-	*5260	3780	*4050	2480	*3120	1770	*2810	1740	7,57
	0 m	-	-	*6540	*6540	*5880	3580	*4320	2380	-	-	*3110	1760	7,40
	-1,5 m	*4120	*4120	*8920	6460	*5880	3490	*4220	2330	-	-	*3410	1930	6,90
	-3 m	*7550	*7550	*7500	6530	*5090	3500	-	-	-	-	*3340	2380	5,98
-4,5 m	-	-	*4580	*4580	-	-	-	-	-	-	*2830	*2830	4,37	

: In verlengde van onderwagen, : Dwars op onderwagen, H : Hefhaak ten opzichte van maaiveld

1. Machine in 'Fine Mode-F' (Power Boost), voor hefcapaciteiten.
2. De hierboven genoemde belastingen voldoen aan de SAE- en ISO-normen voor de hefcapaciteit van hydraulische graafmachines.
3. De gespecificeerde belastingen overschrijden de hydraulische hefcapaciteit van 87 % en de kiepbelasting van 75 % niet.
4. De gespecificeerde belastingen gemarkeerd met een sterretje (*) worden eerder door de hydraulische hefcapaciteit begrensd dan door de kiepbelasting.

Specificaties Hefvermogen 371

	H	1,5 m		3,0 m		4,5 m		6,0 m		7,5 m		Max. reikwijdte		
														Max.
		kg	kg	kg	kg	kg	kg	kg	kg	kg	kg	kg	kg	m
Giek: 4,72 m Knikarm: 2,1 m Rupsplaat: 500 mm Contragewicht: 3200 kg	7,5 m	-	-	*6240	*6240	-	-	-	-	-	-	*5300	*5300	3,37
	6 m	-	-	*5290	*5290	*5480	4270	-	-	-	-	*3950	3270	5,27
	4,5 m	-	-	*5480	*5480	*5690	4190	*4790	2660	-	-	*3580	2460	6,26
	3 m	-	-	-	-	*6320	3980	*4900	2600	-	-	*3500	2140	6,78
	1,5 m	-	-	-	-	*6780	3750	*4970	2510	-	-	*3630	2030	6,94
	0 m	-	-	-	-	*6530	3620	*4690	2450	-	-	*3750	2090	6,76
	-1,5 m	-	-	*6990	6680	*5410	3600	*3600	2440	-	-	*3190	2350	6,20
Giek: 4,72 m Knikarm: 2,5 m Rupsplaat: 500 mm Contragewicht: 3200 kg	7,5 m	-	-	*5310	*5310	-	-	-	-	-	-	*4030	*4030	4,12
	6 m	-	-	-	-	*4690	4330	-	-	-	-	*3210	2850	5,77
	4,5 m	-	-	*4100	*4100	*4890	4230	*4570	2680	-	-	*2940	2230	6,69
	3 m	-	-	-	-	*6060	4020	*4760	2600	-	-	*2880	1960	7,18
	1,5 m	-	-	-	-	*6670	3770	*4930	2500	-	-	*2980	1860	7,32
	0 m	-	-	-	-	*6630	3600	*4790	2420	-	-	*3250	1900	7,15
	-1,5 m	-	-	*7870	6590	*5760	3550	*4030	2400	-	-	*3110	2110	6,63
Giek: 4,72 m Knikarm: 3,0 m Rupsplaat: 500 mm Contragewicht: 3200 kg	-3 m	-	-	-	-	*3840	3610	-	-	-	-	-	-	5,66
	7,5 m	-	-	-	-	*3980	*3980	-	-	-	-	*3180	*3180	4,96
	6 m	-	-	-	-	*3770	*3770	*3530	2710	-	-	*2640	2400	6,39
	4,5 m	-	-	-	-	*3730	*3730	*3990	2690	-	-	*2440	1940	7,23
	3 m	-	-	-	-	*5060	4050	*4530	2590	*3170	1800	*2390	1720	7,68
	1,5 m	-	-	-	-	*6410	3760	*4790	2470	*3760	1760	*2460	1640	7,82
	0 m	-	-	-	-	*6630	3550	*4800	2370	*3470	1720	*2640	1670	7,66
-1,5 m	-	-	*7460	6430	*6040	3460	*4310	2320	-	-	*2910	1830	7,18	
-3 m	-	-	*6170	*6170	*4530	3480	*2830	2350	-	-	*2260	2220	6,30	

 : In verlengde van onderwagen,  : Dwars op onderwagen, H : Hefhaak ten opzichte van maaiveld

1. Machine in 'Fine Mode-F' (Power Boost), voor hefcapaciteiten.
2. De hierboven genoemde belastingen voldoen aan de SAE- en ISO-normen voor de hefcapaciteit van hydraulische graafmachines.
3. De gespecificeerde belastingen overschrijden de hydraulische hefcapaciteit van 87 % en de kiepbelasting van 75 % niet.
4. De gespecificeerde belastingen gemarkeerd met een sterretje (*) worden eerder door de hydraulische hefcapaciteit begrensd dan door de kiepbelasting.

372 Specificaties Hefvermogen

ECR145E L zonder schuifblad













	H	1,5 m		3,0 m		4,5 m		6,0 m		7,5 m		Max. reikwijdte		
														Max.
		kg	kg	kg	kg	kg	kg	kg	kg	kg	kg	kg	kg	m
Giek: 4,6 m Knikarm: 2,1 m Rupsplaat: 600 mm Contragewicht: 3200 kg	7,5 m	-	-	-	-	-	-	-	-	-	-	*5360	*5360	2,84
	6 m	-	-	*4360	*4360	*4190	3870	-	-	-	-	*4220	3280	4,96
	4,5 m	-	-	*5220	*5220	*4360	3810	3840	2410	-	-	3830	2400	6,01
	3 m	-	-	*7560	6690	*5090	3620	3790	2360	-	-	3300	2060	6,55
	1,5 m	-	-	-	-	5720	3420	3700	2280	-	-	3130	1940	6,71
	0 m	-	-	*5520	*5520	5580	3290	3630	2220	-	-	3230	1980	6,52
	-1,5 m	*5200	*5200	*8140	5980	5540	3260	-	-	-	-	3680	2240	5,94
	-3 m	-	-	*6040	*6040	*4140	3330	-	-	-	-	*3610	3030	4,84
Giek: 4,6 m Knikarm: 2,5 m Rupsplaat: 600 mm Contragewicht: 3200 kg	7,5 m	-	-	*4380	*4380	-	-	-	-	-	-	*4270	*4270	3,65
	6 m	-	-	-	-	*3750	*3750	-	-	-	-	*3440	2850	5,45
	4,5 m	-	-	*4420	*4420	*4000	3850	*3710	2430	-	-	*3220	2170	6,42
	3 m	-	-	*6780	*6780	*4770	3650	3800	2370	-	-	3030	1880	6,93
	1,5 m	-	-	-	-	*5630	3430	3700	2270	-	-	2880	1780	7,08
	0 m	-	-	*6130	5920	5560	3270	3610	2200	-	-	2950	1810	6,90
	-1,5 m	*4770	*4770	*8600	5900	5500	3210	3580	2170	-	-	3310	2010	6,36
	-3 m	*9220	*9220	*6790	6000	*4680	3260	-	-	-	-	*3560	2590	5,34
Giek: 4,6 m Knikarm: 3,0 m Rupsplaat: 600 mm Contragewicht: 3200 kg	7,5 m	-	-	-	-	*3460	*3460	-	-	-	-	*3360	*3360	4,55
	6 m	-	-	-	-	*3220	*3220	*3030	2440	-	-	*2830	2380	6,08
	4,5 m	-	-	-	-	*3510	*3510	*3350	2440	-	-	*2670	1880	6,95
	3 m	-	-	*5740	*5740	*4300	3680	*3650	2350	-	-	*2670	1650	7,43
	1,5 m	-	-	-	-	*5260	3420	3670	2240	2610	1590	2570	1560	7,57
	0 m	-	-	*6540	5850	5510	3220	3560	2140	-	-	2620	1580	7,40
	-1,5 m	*4120	*4120	*8920	5750	5410	3130	3510	2090	-	-	2880	1730	6,90
	-3 m	*7550	*7550	*7500	5820	*5090	3140	-	-	-	-	*3340	2130	5,98
-4,5 m	-	-	*4580	*4580	-	-	-	-	-	-	*2830	*2830	4,37	



: In verlengde van onderwagen, : Dwars op onderwagen, H : Hefhaak ten opzichte van maaiveld

1. Machine in 'Fine Mode-F' (Power Boost), voor hefcapaciteiten.
2. De hierboven genoemde belastingen voldoen aan de SAE- en ISO-normen voor de hefcapaciteit van hydraulische graafmachines.
3. De gespecificeerde belastingen overschrijden de hydraulische hefcapaciteit van 87 % en de kiepbelasting van 75 % niet.
4. De gespecificeerde belastingen gemarkeerd met een sterretje (*) worden eerder door de hydraulische hefcapaciteit begrensd dan door de kiepbelasting.



Specificaties Hefvermogen **373**

	H	1,5 m		3,0 m		4,5 m		6,0 m		7,5 m		Max. reikwijdte		
														Max.
		kg	kg	kg	kg	kg	kg	kg	kg	kg	kg	kg	kg	m
Giek: 4,72 m Knikarm: 2,1 m Rupsplaat: 600 mm Contragewicht: 3200 kg	7,5 m	-	-	*6240	*6240	-	-	-	-	-	-	*5300	*5300	3,37
	6 m	-	-	*5290	*5290	*5480	3890	-	-	-	-	*3950	2970	5,27
	4,5 m	-	-	*5480	*5480	*5690	3820	3880	2410	-	-	*3580	2230	6,26
	3 m	-	-	-	-	5990	3610	3810	2350	-	-	3140	1930	6,78
	1,5 m	-	-	-	-	5740	3390	3710	2270	-	-	2990	1830	6,94
	0 m	-	-	-	-	5590	3260	3640	2200	-	-	3080	1880	6,76
	-1,5 m	-	-	*6990	5960	*5410	3240	*3600	2200	-	-	*3190	2120	6,20
Giek: 4,72 m Knikarm: 2,5 m Rupsplaat: 600 mm Contragewicht: 3200 kg	7,5 m	-	-	*5310	*5310	-	-	-	-	-	-	*4030	*4030	4,12
	6 m	-	-	-	-	*4690	3950	-	-	-	-	*3210	2590	5,77
	4,5 m	-	-	*4100	*4100	*4890	3860	3910	2440	-	-	*2940	2010	6,69
	3 m	-	-	-	-	6040	3650	3820	2360	-	-	2870	1760	7,18
	1,5 m	-	-	-	-	5760	3400	3710	2260	-	-	2750	1670	7,32
	0 m	-	-	-	-	5570	3240	3620	2180	-	-	2820	1710	7,15
	-1,5 m	-	-	*7870	5870	5510	3190	3590	2150	-	-	*3110	1900	6,63
-3 m	-	-	-	-	*3840	3240	-	-	-	-	-	-	-	5,66
Giek: 4,72 m Knikarm: 3,0 m Rupsplaat: 600 mm Contragewicht: 3200 kg	7,5 m	-	-	-	-	*3980	3940	-	-	-	-	*3180	*3180	4,96
	6 m	-	-	-	-	*3770	*3770	*3530	2460	-	-	*2640	2170	6,39
	4,5 m	-	-	-	-	*3730	*3730	3920	2440	-	-	*2440	1750	7,23
	3 m	-	-	-	-	*5060	3670	3820	2350	2670	1620	*2390	1550	7,68
	1,5 m	-	-	-	-	5760	3390	3680	2230	2620	1580	2450	1470	7,82
	0 m	-	-	-	-	5520	3190	3570	2120	2580	1540	2500	1490	7,66
	-1,5 m	-	-	*7460	5710	5420	3100	3520	2070	-	-	2740	1630	7,18
-3 m	-	-	*6170	5800	*4530	3120	*2830	2110	-	-	*2260	1990	6,30	

 : In verlengde van onderwagen,  : Dwars op onderwagen, H : Hefhaak ten opzichte van maaiveld

1. Machine in 'Fine Mode-F' (Power Boost), voor hefcapaciteiten.
2. De hierboven genoemde belastingen voldoen aan de SAE- en ISO-normen voor de hefcapaciteit van hydraulische graafmachines.
3. De gespecificeerde belastingen overschrijden de hydraulische hefcapaciteit van 87 % en de kiepbelasting van 75 % niet.
4. De gespecificeerde belastingen gemarkeerd met een sterretje (*) worden eerder door de hydraulische hefcapaciteit begrensd dan door de kiepbelasting.

374 Specificaties
Hefvermogen

ECR145E L met schuifblad omlaag

	H	1,5 m		3,0 m		4,5 m		6,0 m		7,5 m		Max. reikwijdte		
														Max.
		kg	kg	kg	kg	kg	kg	kg	kg	kg	kg	kg	kg	m
Giek: 4,6 m Knikarm: 2,1 m Rupsplaat: 600 mm Contragewicht: 3200 kg	7,5 m	-	-	-	-	-	-	-	-	-	-	*5360	*5360	2,84
	6 m	-	-	*4360	*4360	*4190	*4190	-	-	-	-	*4220	3720	4,96
	4,5 m	-	-	*5220	*5220	*4360	4310	*3980	2740	-	-	*3910	2730	6,01
	3 m	-	-	*7560	*7560	*5090	4130	*4150	2690	-	-	*3930	2350	6,55
	1,5 m	-	-	-	-	*5850	3910	*4410	2610	-	-	*3960	2220	6,71
	0 m	-	-	*5520	*5520	*6120	3780	*4450	2550	-	-	*3980	2280	6,52
	-1,5 m	*5200	*5200	*8140	6970	*5670	3750	-	-	-	-	*3930	2580	5,94
	-3 m	-	-	*6040	*6040	*4140	3830	-	-	-	-	*3610	3470	4,84
Giek: 4,6 m Knikarm: 2,5 m Rupsplaat: 600 mm Contragewicht: 3200 kg	7,5 m	-	-	*4380	*4380	-	-	-	-	-	-	*4270	*4270	3,65
	6 m	-	-	-	-	*3750	*3750	-	-	-	-	*3440	3230	5,45
	4,5 m	-	-	*4420	*4420	*4000	*4000	*3710	2770	-	-	*3220	2470	6,42
	3 m	-	-	*6780	*6780	*4770	4160	*3950	2700	-	-	*3240	2150	6,93
	1,5 m	-	-	-	-	*5630	3930	*4280	2600	-	-	*3440	2040	7,08
	0 m	-	-	*6130	*6130	*6060	3770	*4430	2530	-	-	*3730	2080	6,90
	-1,5 m	*4770	*4770	*8600	6880	*5820	3710	*4130	2500	-	-	*3730	2320	6,36
	-3 m	*9220	*9220	*6790	*6790	*4680	3750	-	-	-	-	*3560	2980	5,34
Giek: 4,6 m Knikarm: 3,0 m Rupsplaat: 600 mm Contragewicht: 3200 kg	7,5 m	-	-	-	-	*3460	*3460	-	-	-	-	*3360	*3360	4,55
	6 m	-	-	-	-	*3220	*3220	*3030	2780	-	-	*2830	2710	6,08
	4,5 m	-	-	-	-	*3510	*3510	*3350	2770	-	-	*2670	2150	6,95
	3 m	-	-	*5740	*5740	*4300	4180	*3650	2690	-	-	*2670	1900	7,43
	1,5 m	-	-	-	-	*5260	3920	*4050	2570	*3120	1830	*2810	1800	7,57
	0 m	-	-	*6540	*6540	*5880	3710	*4320	2470	-	-	*3110	1830	7,40
	-1,5 m	*4120	*4120	*8920	6730	*5880	3620	*4220	2420	-	-	*3410	2010	6,90
	-3 m	*7550	*7550	*7500	6800	*5090	3630	-	-	-	-	*3340	2470	5,98
-4,5 m	-	-	*4580	*4580	-	-	-	-	-	-	*2830	*2830	4,37	

: In verlengde van onderwagen, : Dwars op onderwagen, H : Hefhaak ten opzichte van maaiveld

1. Machine in 'Fine Mode-F' (Power Boost), voor hefcapaciteiten.
2. De hierboven genoemde belastingen voldoen aan de SAE- en ISO-normen voor de hefcapaciteit van hydraulische graafmachines.
3. De gespecificeerde belastingen overschrijden de hydraulische hefcapaciteit van 87 % en de kiepbelasting van 75 % niet.
4. De gespecificeerde belastingen gemarkeerd met een sterretje (*) worden eerder door de hydraulische hefcapaciteit begrensd dan door de kiepbelasting.

Specificaties Hefvermogen 375

	H	1,5 m		3,0 m		4,5 m		6,0 m		7,5 m		Max. reikwijdte		
														Max.
		kg	kg	kg	kg	kg	kg	kg	kg	kg	kg	kg	kg	m
Giek: 4,72 m Knikarm: 2,1 m Rupsplaat: 600 mm Contragewicht: 3200 kg	7,5 m	-	-	*6240	*6240	-	-	-	-	-	-	*5300	*5300	3,37
	6 m	-	-	*5290	*5290	*5480	4410	-	-	-	-	*3950	3380	5,27
	4,5 m	-	-	*5480	*5480	*5690	4330	*4790	2750	-	-	*3580	2550	6,26
	3 m	-	-	-	-	*6320	4120	*4900	2690	-	-	*3500	2220	6,78
	1,5 m	-	-	-	-	*6780	3890	*4970	2600	-	-	*3630	2110	6,94
	0 m	-	-	-	-	*6530	3760	*4690	2540	-	-	*3750	2160	6,76
	-1,5 m	-	-	*6990	6960	*5410	3740	*3600	2540	-	-	*3190	2430	6,20
Giek: 4,72 m Knikarm: 2,5 m Rupsplaat: 600 mm Contragewicht: 3200 kg	7,5 m	-	-	*5310	*5310	-	-	-	-	-	-	*4030	*4030	4,12
	6 m	-	-	-	-	*4690	4470	-	-	-	-	*3210	2940	5,77
	4,5 m	-	-	*4100	*4100	*4890	4370	*4570	2770	-	-	*2940	2300	6,69
	3 m	-	-	-	-	*6060	4150	*4760	2700	-	-	*2880	2030	7,18
	1,5 m	-	-	-	-	*6670	3900	*4930	2590	-	-	*2980	1930	7,32
	0 m	-	-	-	-	*6630	3740	*4790	2510	-	-	*3250	1970	7,15
	-1,5 m	-	-	*7870	6860	*5760	3690	*4030	2490	-	-	*3110	2190	6,63
Giek: 4,72 m Knikarm: 3,0 m Rupsplaat: 600 mm Contragewicht: 3200 kg	-3 m	-	-	-	-	*3840	3740	-	-	-	-	-	-	5,66
	7,5 m	-	-	-	-	*3980	*3980	-	-	-	-	*3180	*3180	4,96
	6 m	-	-	-	-	*3770	*3770	*3530	2800	-	-	*2640	2480	6,39
	4,5 m	-	-	-	-	*3730	*3730	*3990	2780	-	-	*2440	2010	7,23
	3 m	-	-	-	-	*5060	4190	*4530	2680	*3170	1870	*2390	1790	7,68
	1,5 m	-	-	-	-	*6410	3900	*4790	2560	*3760	1830	*2460	1710	7,82
	0 m	-	-	-	-	*6630	3690	*4800	2460	*3470	1790	*2640	1740	7,66
-1,5 m	-	-	*7460	6700	*6040	3600	*4310	2410	-	-	*2910	1900	7,18	
-3 m	-	-	*6170	*6170	*4530	3620	*2830	2440	-	-	*2260	*2260	6,30	

: In verlengde van onderwagen, : Dwars op onderwagen, H : Hefhaak ten opzichte van maaiveld

1. Machine in 'Fine Mode-F' (Power Boost), voor hefcapaciteiten.
2. De hierboven genoemde belastingen voldoen aan de SAE- en ISO-normen voor de hefcapaciteit van hydraulische graafmachines.
3. De gespecificeerde belastingen overschrijden de hydraulische hefcapaciteit van 87 % en de kiepbelasting van 75 % niet.
4. De gespecificeerde belastingen gemarkeerd met een sterretje (*) worden eerder door de hydraulische hefcapaciteit begrensd dan door de kiepbelasting.

376 Specificaties
Hefvermogen

ECR145E L zonder schuifblad

	H	1,5 m		3,0 m		4,5 m		6,0 m		7,5 m		Max. reikwijdte		
														Max.
		kg	kg	kg	kg	kg	kg	kg	kg	kg	kg	kg	kg	m
Giek: 4,6 m Knikarm: 2,1 m Rupsplaat: 700 mm Contragewicht: 3200 kg	7,5 m	-	-	-	-	-	-	-	-	-	-	*5360	*5360	2,84
	6 m	-	-	*4360	*4360	*4190	3930	-	-	-	-	*4220	3340	4,96
	4,5 m	-	-	*5220	*5220	*4360	3870	3920	2450	-	-	3900	2440	6,01
	3 m	-	-	*7560	6810	*5090	3690	3870	2410	-	-	3370	2100	6,55
	1,5 m	-	-	-	-	5840	3480	3780	2330	-	-	3200	1980	6,71
	0 m	-	-	*5520	*5520	5690	3350	3710	2260	-	-	3290	2020	6,52
	-1,5 m	*5200	*5200	*8140	6100	5650	3320	-	-	-	-	3750	2290	5,94
	-3 m	-	-	*6040	*6040	*4140	3400	-	-	-	-	*3610	3090	4,84
Giek: 4,6 m Knikarm: 2,5 m Rupsplaat: 700 mm Contragewicht: 3200 kg	7,5 m	-	-	*4380	*4380	-	-	-	-	-	-	*4270	*4270	3,65
	6 m	-	-	-	-	*3750	*3750	-	-	-	-	*3440	2890	5,45
	4,5 m	-	-	*4420	*4420	*4000	3900	*3710	2470	-	-	*3220	2200	6,42
	3 m	-	-	*6780	*6780	*4770	3710	3830	2400	-	-	3050	1910	6,93
	1,5 m	-	-	*6310	6270	*5630	3480	3730	2310	-	-	2910	1810	7,08
	0 m	-	-	*6130	6020	5610	3320	3640	2230	-	-	2980	1840	6,90
	-1,5 m	*4770	*4770	*8600	5990	5550	3270	3620	2210	-	-	3340	2050	6,36
	-3 m	*9220	*9220	*6790	6090	*4680	3310	-	-	-	-	*3560	2630	5,34
Giek: 4,6 m Knikarm: 3,0 m Rupsplaat: 700 mm Contragewicht: 3200 kg	7,5 m	-	-	-	-	*3460	*3460	-	-	-	-	*3360	*3360	4,55
	6 m	-	-	-	-	*3220	*3220	*3030	2490	-	-	*2830	2430	6,08
	4,5 m	-	-	-	-	*3510	*3510	*3350	2480	-	-	*2670	1920	6,95
	3 m	-	-	*5740	*5740	*4300	3740	*3650	2400	-	-	*2670	1690	7,43
	1,5 m	-	-	-	-	*5260	3480	3740	2280	2660	1620	2620	1600	7,57
	0 m	-	-	*6540	5960	5630	3280	3640	2190	-	-	2670	1620	7,40
	-1,5 m	*4120	*4120	*8920	5870	5520	3190	3580	2140	-	-	2940	1770	6,90
	-3 m	*7550	*7550	*7500	5930	*5090	3200	-	-	-	-	*3340	2180	5,98
-4,5 m	-	-	*4580	*4580	-	-	-	-	-	-	*2830	*2830	4,37	

: In verlengde van onderwagen, : Dwars op onderwagen, H : Hefhaak ten opzichte van maaiveld

1. Machine in 'Fine Mode-F' (Power Boost), voor hefcapaciteiten.
2. De hierboven genoemde belastingen voldoen aan de SAE- en ISO-normen voor de hefcapaciteit van hydraulische graafmachines.
3. De gespecificeerde belastingen overschrijden de hydraulische hefcapaciteit van 87 % en de kiepbelasting van 75 % niet.
4. De gespecificeerde belastingen gemarkeerd met een sterretje (*) worden eerder door de hydraulische hefcapaciteit begrensd dan door de kiepbelasting.

Specificaties Hefvermogen 377

	H	1,5 m		3,0 m		4,5 m		6,0 m		7,5 m		Max. reikwijdte		
														Max.
		kg	kg	kg	kg	kg	kg	kg	kg	kg	kg	kg	kg	m
Giek: 4,72 m Knikarm: 2,1 m Rupsplaat: 700 mm Contragewicht: 3200 kg	7,5 m	-	-	*6240	*6240	-	-	-	-	-	-	*5300	*5300	3,37
	6 m	-	-	*5290	*5290	*5480	3960	-	-	-	-	*3950	3030	5,27
	4,5 m	-	-	*5480	*5480	*5690	3880	3950	2460	-	-	*3580	2280	6,26
	3 m	-	-	-	-	6110	3670	3890	2400	-	-	3200	1970	6,78
	1,5 m	-	-	-	-	5850	3450	3790	2310	-	-	3050	1870	6,94
	0 m	-	-	-	-	5700	3320	3720	2250	-	-	3150	1920	6,76
	-1,5 m	-	-	*6990	6080	*5410	3300	*3600	2250	-	-	*3190	2160	6,20
Giek: 4,72 m Knikarm: 2,5 m Rupsplaat: 700 mm Contragewicht: 3200 kg	7,5 m	-	-	*5310	*5310	-	-	-	-	-	-	*4030	*4030	4,12
	6 m	-	-	-	-	*4690	4020	-	-	-	-	*3210	2630	5,77
	4,5 m	-	-	*4100	*4100	*4890	3930	3980	2480	-	-	*2940	2050	6,69
	3 m	-	-	-	-	*6060	3710	3900	2400	-	-	*2880	1800	7,18
	1,5 m	-	-	-	-	5870	3470	3780	2300	-	-	2810	1710	7,32
	0 m	-	-	-	-	5680	3300	3700	2220	-	-	2880	1750	7,15
	-1,5 m	-	-	*7870	5990	5630	3250	3670	2200	-	-	*3110	1940	6,63
-3 m	-	-	-	-	*3840	3310	-	-	-	-	-	-	-	5,66
Giek: 4,72 m Knikarm: 3,0 m Rupsplaat: 700 mm Contragewicht: 3200 kg	7,5 m	-	-	-	-	*3980	*3980	-	-	-	-	*3180	*3180	4,96
	6 m	-	-	-	-	*3770	*3770	*3530	2510	-	-	*2640	2220	6,39
	4,5 m	-	-	-	-	*3730	*3730	*3990	2490	-	-	*2440	1780	7,23
	3 m	-	-	-	-	*5060	3740	3890	2390	2720	1650	*2390	1580	7,68
	1,5 m	-	-	-	-	5880	3460	3760	2270	2670	1610	*2460	1500	7,82
	0 m	-	-	-	-	5640	3250	3640	2170	2630	1570	2560	1530	7,66
	-1,5 m	-	-	*7460	5830	5530	3160	3590	2120	-	-	2800	1670	7,18
-3 m	-	-	*6170	5910	*4530	3180	*2830	2150	-	-	*2260	2030	6,30	

: In verlengde van onderwagen, : Dwars op onderwagen, H : Hefhaak ten opzichte van maaiveld

1. Machine in 'Fine Mode-F' (Power Boost), voor hefcapaciteiten.
2. De hierboven genoemde belastingen voldoen aan de SAE- en ISO-normen voor de hefcapaciteit van hydraulische graafmachines.
3. De gespecificeerde belastingen overschrijden de hydraulische hefcapaciteit van 87 % en de kiepbelasting van 75 % niet.
4. De gespecificeerde belastingen gemarkeerd met een sterretje (*) worden eerder door de hydraulische hefcapaciteit begrensd dan door de kiepbelasting.

378 Specificaties
Hefvermogen

ECR145E L met schuifblad omlaag

	H	1,5 m		3,0 m		4,5 m		6,0 m		7,5 m		Max. reikwijdte		
														Max.
		kg	kg	kg	kg	kg	kg	kg	kg	kg	kg	kg	kg	m
Giek: 4,6 m Knikarm: 2,1 m Rupsplaat: 700 mm Contragewicht: 3200 kg	7,5 m	-	-	-	-	-	-	-	-	-	-	*5360	*5360	2,84
	6 m	-	-	*4360	*4360	*4190	*4190	-	-	-	-	*4220	3860	4,96
	4,5 m	-	-	*5220	*5220	*4360	*4360	*3980	2840	-	-	*3910	2830	6,01
	3 m	-	-	*7560	*7560	*5090	4280	*4150	2800	-	-	*3930	2440	6,55
	1,5 m	-	-	-	-	*5850	4070	*4410	2710	-	-	*3960	2310	6,71
	0 m	-	-	*5520	*5520	*6120	3940	*4450	2650	-	-	*3980	2370	6,52
	-1,5 m	*5200	*5200	*8140	7280	*5670	3910	-	-	-	-	*3930	2680	5,94
	-3 m	-	-	*6040	*6040	*4140	3990	-	-	-	-	*3610	3610	4,84
Giek: 4,6 m Knikarm: 2,5 m Rupsplaat: 700 mm Contragewicht: 3200 kg	7,5 m	-	-	*4380	*4380	-	-	-	-	-	-	*4270	*4270	3,65
	6 m	-	-	-	-	*3750	*3750	-	-	-	-	*3440	3350	5,45
	4,5 m	-	-	*4420	*4420	*4000	*4000	*3710	2870	-	-	*3220	2570	6,42
	3 m	-	-	*6780	*6780	*4770	4320	*3950	2800	-	-	*3240	2240	6,93
	1,5 m	-	-	-	-	*5630	4080	*4280	2710	-	-	*3440	2120	7,08
	0 m	-	-	*6130	*6130	*6060	3920	*4430	2630	-	-	*3730	2170	6,90
	-1,5 m	*4770	*4770	*8600	7200	*5820	3870	*4130	2600	-	-	*3730	2410	6,36
	-3 m	*9220	*9220	*6790	*6790	*4680	3910	-	-	-	-	*3560	3100	5,34
Giek: 4,6 m Knikarm: 3,0 m Rupsplaat: 700 mm Contragewicht: 3200 kg	7,5 m	-	-	-	-	*3460	*3460	-	-	-	-	*3360	*3360	4,55
	6 m	-	-	-	-	*3220	*3220	*3030	2880	-	-	*2830	2810	6,08
	4,5 m	-	-	-	-	*3510	*3510	*3350	2880	-	-	*2670	2240	6,95
	3 m	-	-	*5740	*5740	*4300	*4300	*3650	2790	-	-	*2670	1980	7,43
	1,5 m	-	-	-	-	*5260	4080	*4050	2670	*3120	1910	*2810	1880	7,57
	0 m	-	-	*6540	*6540	*5880	3870	*4320	2580	-	-	*3110	1910	7,40
	-1,5 m	*4120	*4120	*8920	7050	*5880	3780	*4220	2530	-	-	*3410	2090	6,90
	-3 m	*7550	*7550	*7500	7110	*5090	3790	-	-	-	-	*3340	2570	5,98
-4,5 m	-	-	*4580	*4580	-	-	-	-	-	-	*2830	*2830	4,37	

: In verlengde van onderwagen, : Dwars op onderwagen, H : Hefhaak ten opzichte van maaiveld

1. Machine in 'Fine Mode-F' (Power Boost), voor hefcapaciteiten.
2. De hierboven genoemde belastingen voldoen aan de SAE- en ISO-normen voor de hefcapaciteit van hydraulische graafmachines.
3. De gespecificeerde belastingen overschrijden de hydraulische hefcapaciteit van 87 % en de kiepbelasting van 75 % niet.
4. De gespecificeerde belastingen gemarkeerd met een sterretje (*) worden eerder door de hydraulische hefcapaciteit begrensd dan door de kiepbelasting.

Specificaties Hefvermogen 379

	H	1,5 m		3,0 m		4,5 m		6,0 m		7,5 m		Max. reikwijdte		
														Max.
		kg	kg	kg	kg	kg	kg	kg	kg	kg	kg	kg	kg	m
Giek: 4,72 m Knikarm: 2,1 m Rupsplaat: 700 mm Contragewicht: 3200 kg	7,5 m	-	-	*6240	*6240	-	-	-	-	-	-	*5300	*5300	3,37
	6 m	-	-	*5290	*5290	*5480	4570	-	-	-	-	*3950	3500	5,27
	4,5 m	-	-	*5480	*5480	*5690	4490	*4790	2860	-	-	*3580	2650	6,26
	3 m	-	-	-	-	*6320	4280	*4900	2790	-	-	*3500	2310	6,78
	1,5 m	-	-	-	-	*6780	4050	*4970	2700	-	-	*3630	2190	6,94
	0 m	-	-	-	-	*6530	3920	*4690	2640	-	-	*3750	2250	6,76
	-1,5 m	-	-	*6990	*6990	*5410	3890	*3600	2640	-	-	*3190	2530	6,20
Giek: 4,72 m Knikarm: 2,5 m Rupsplaat: 700 mm Contragewicht: 3200 kg	7,5 m	-	-	*5310	*5310	-	-	-	-	-	-	*4030	*4030	4,12
	6 m	-	-	-	-	*4690	4630	-	-	-	-	*3210	3050	5,77
	4,5 m	-	-	*4100	*4100	*4890	4540	*4570	2880	-	-	*2940	2390	6,69
	3 m	-	-	-	-	*6060	4310	*4760	2800	-	-	*2880	2110	7,18
	1,5 m	-	-	-	-	*6670	4060	*4930	2700	-	-	*2980	2010	7,32
	0 m	-	-	-	-	*6630	3900	*4790	2620	-	-	*3250	2060	7,15
	-1,5 m	-	-	*7870	7180	*5760	3850	*4030	2590	-	-	*3110	2280	6,63
Giek: 4,72 m Knikarm: 3,0 m Rupsplaat: 700 mm Contragewicht: 3200 kg	-3 m	-	-	-	-	*3840	*3840	-	-	-	-	-	-	5,66
	7,5 m	-	-	-	-	*3980	*3980	-	-	-	-	*3180	*3180	4,96
	6 m	-	-	-	-	*3770	*3770	*3530	2910	-	-	*2640	2580	6,39
	4,5 m	-	-	-	-	*3730	*3730	*3990	2890	-	-	*2440	2090	7,23
	3 m	-	-	-	-	*5060	4350	*4530	2790	*3170	1950	*2390	1860	7,68
	1,5 m	-	-	-	-	*6410	4060	*4790	2670	*3760	1900	*2460	1780	7,82
	0 m	-	-	-	-	*6630	3850	*4800	2560	*3470	1870	*2640	1810	7,66
-1,5 m	-	-	*7460	7020	*6040	3760	*4310	2510	-	-	*2910	1980	7,18	
-3 m	-	-	*6170	*6170	*4530	3780	*2830	2550	-	-	*2260	*2260	6,30	

: In verlengde van onderwagen, : Dwars op onderwagen, H : Hefhaak ten opzichte van maaiveld

1. Machine in 'Fine Mode-F' (Power Boost), voor hefcapaciteiten.
2. De hierboven genoemde belastingen voldoen aan de SAE- en ISO-normen voor de hefcapaciteit van hydraulische graafmachines.
3. De gespecificeerde belastingen overschrijden de hydraulische hefcapaciteit van 87 % en de kiepbelasting van 75 % niet.
4. De gespecificeerde belastingen gemarkeerd met een sterretje (*) worden eerder door de hydraulische hefcapaciteit begrensd dan door de kiepbelasting.

380 Specificaties Hefvermogen

Voor Noord-Amerika
ECR145E L zonder schuifblad













	H	5 ft		10 ft		15 ft		20 ft		25 ft		Max. reikwijdte			
															Max.
		lb	lb	lb	lb	lb	lb	lb	lb	lb	lb	lb	lb	lb	ft
Giek: 15' 1" Knikarm: 6' 11" Rupsplaat: 20" Contragewicht: 7060 lb	25 ft	-	-	-	-	-	-	-	-	-	-	*12520	*12520	8,39	
	20 ft	-	-	*9600	*9600	*9300	9090	-	-	-	-	*9380	8180	15,98	
	15 ft	-	-	*11270	*11270	*9500	9000	-	-	-	-	*8630	5890	19,60	
	10 ft	-	-	*16180	16010	*11030	8610	*9060	5610	-	-	*8650	5030	21,46	
	5 ft	-	-	-	-	*12670	8160	*9570	5440	-	-	*8740	4730	22,03	
	0 ft	-	-	*12930	*12930	*13260	7870	*9620	5310	-	-	*8770	4850	21,40	
	-5 ft	*11730	*11730	*17690	14380	*12280	7810	-	-	-	-	*8660	5510	19,47	
-10 ft	-	-	*12980	*12980	*8710	7990	-	-	-	-	*7930	7500	15,72		
Giek: 15' 1" Knikarm: 8' 2" Rupsplaat: 20" Contragewicht: 7060 lb	25 ft	-	-	*9980	*9980	-	-	-	-	-	-	*9730	*9730	11,29	
	20 ft	-	-	-	-	*8310	*8310	-	-	-	-	*7650	6350	17,62	
	15 ft	-	-	*9730	*9730	*8730	8190	*8170	5160	-	-	*7120	4760	20,95	
	10 ft	-	-	*14530	*14530	*10340	7790	8070	5030	-	-	6600	4100	22,70	
	5 ft	-	-	-	-	12190	7300	7850	4830	-	-	6260	3860	23,23	
	0 ft	-	-	*14260	12560	11790	6960	7670	4670	-	-	6420	3930	22,64	
	-5 ft	*10730	*10730	*18660	12510	11650	6830	7620	4620	-	-	7200	4390	20,83	
-10 ft	*20870	*20870	*14620	12730	*10000	6940	-	-	-	-	*7840	5700	17,39		
Giek: 15' 1" Knikarm: 9' 10" Rupsplaat: 20" Contragewicht: 7060 lb	25 ft	-	-	-	-	-	-	-	-	-	-	*7580	*7580	14,38	
	20 ft	-	-	-	-	*7130	*7130	-	-	-	-	*6290	5290	19,70	
	15 ft	-	-	-	-	*7660	*7660	*7360	5180	-	-	*5900	4130	22,72	
	10 ft	-	-	*12100	*12100	*9340	7840	*7960	5000	-	-	5860	3600	24,34	
	5 ft	-	-	-	-	*11400	7280	7790	4760	-	-	5580	3390	24,84	
	0 ft	-	-	*15210	12410	11690	6840	7560	4550	-	-	5690	3440	24,29	
	-5 ft	*9260	*9260	*19370	12190	11460	6640	7450	4450	-	-	6270	3770	22,61	
-10 ft	*17050	*17050	*16170	12330	*10950	6670	-	-	-	-	*7350	4680	19,50		
-15 ft	-	-	*9520	*9520	-	-	-	-	-	-	*6130	*6130	14,00		



: In verlengde van onderwagen, : Dwars op onderwagen, H : Hefhaak ten opzichte van maaiveld

1. Machine in 'Fine Mode-F' (Power Boost), voor hefcapaciteiten.
2. De hierboven genoemde belastingen voldoen aan de SAE- en ISO-normen voor de hefcapaciteit van hydraulische graafmachines.
3. De gespecificeerde belastingen overschrijden de hydraulische hefcapaciteit van 87 % en de kiepbelasting van 75 % niet.
4. De gespecificeerde belastingen gemarkeerd met een sterretje (*) worden eerder door de hydraulische hefcapaciteit begrensd dan door de kiepbelasting.



Specificaties Hefvermogen 381

	H	5 ft		10 ft		15 ft		20 ft		25 ft		Max. reikwijdte		
														Max.
		lb	lb	lb	lb	lb	lb	lb	lb	lb	lb	lb	lb	ft
Giek: 15' 6" Knikarm: 6' 11" Rupsplaat: 20" Contragewicht: 7060 lb	25 ft	-	-	*12970	*12970	-	-	-	-	-	-	*12260	*12260	10,28
	20 ft	-	-	*11850	*11850	*12040	8270	-	-	-	-	*8810	6650	17,01
	15 ft	-	-	*11950	*11950	*12370	8130	8210	5120	-	-	7900	4910	20,45
	10 ft	-	-	-	-	12730	7700	8090	5010	-	-	6840	4220	22,24
	5 ft	-	-	-	-	12180	7220	7890	4820	-	-	6500	3980	22,78
	0 ft	-	-	-	-	11850	6940	7740	4690	-	-	6700	4080	22,18
	-5 ft	-	-	*15260	12640	*11710	6890	*7490	4700	-	-	*7010	4620	20,32
Giek: 15' 6" Knikarm: 8' 2" Rupsplaat: 20" Contragewicht: 7060 lb	25 ft	-	-	*11820	*11820	-	-	-	-	-	-	*9180	*9180	12,91
	20 ft	-	-	-	-	*10350	9300	-	-	-	-	*7140	6420	18,67
	15 ft	-	-	*9040	*9040	*10740	9130	*9950	5770	-	-	*6500	4950	21,84
	10 ft	-	-	-	-	*13140	8670	*10350	5620	-	-	*6350	4330	23,52
	5 ft	-	-	-	-	*14440	8130	*10690	5400	-	-	*6560	4110	24,04
	0 ft	-	-	-	-	*14380	7780	*10350	5230	-	-	*7150	4200	23,47
	-5 ft	-	-	*17120	14150	*12460	7670	*8600	5180	-	-	*6840	4670	21,72
-10 ft	-	-	-	-	*8120	7790	-	-	-	-	-	-	-	18,46
Giek: 15' 6" Knikarm: 9' 10" Rupsplaat: 20" Contragewicht: 7060 lb	25 ft	-	-	-	-	*8390	8290	-	-	-	-	*7180	*7180	15,79
	20 ft	-	-	-	-	*8400	*8400	*7300	5190	-	-	*5870	4820	20,75
	15 ft	-	-	-	-	*8260	*8260	8320	5190	-	-	*5390	3830	23,63
	10 ft	-	-	-	-	*10950	7830	8110	4990	5640	3420	*5270	3370	25,19
	5 ft	-	-	-	-	12230	7230	7820	4730	5550	3340	5330	3190	25,67
	0 ft	-	-	-	-	11710	6770	7580	4510	5480	3270	5430	3240	25,14
	-5 ft	-	-	*17150	12100	11490	6580	7470	4410	-	-	5970	3560	23,52
-10 ft	-	-	*13260	12290	*9670	6630	*5710	4500	-	-	*4920	4370	20,55	

 : In verlengde van onderwagen,  : Dwars op onderwagen, H : Hefhaak ten opzichte van maaiveld

1. Machine in 'Fine Mode-F' (Power Boost), voor hefcapaciteiten.
2. De hierboven genoemde belastingen voldoen aan de SAE- en ISO-normen voor de hefcapaciteit van hydraulische graafmachines.
3. De gespecificeerde belastingen overschrijden de hydraulische hefcapaciteit van 87 % en de kiepbelasting van 75 % niet.
4. De gespecificeerde belastingen gemarkeerd met een sterretje (*) worden eerder door de hydraulische hefcapaciteit begrensd dan door de kiepbelasting.

382 Specificaties Hefvermogen

ECR145E L met schuifblad omlaag

	H	5 ft		10 ft		15 ft		20 ft		25 ft		Max. reikwijdte		
														Max.
		lb	lb	lb	lb	lb	lb	lb	lb	lb	lb	lb	lb	ft
Giek: 15' 1" Knikarm: 6' 11" Rupsplaat: 20" Contragewicht: 7060 lb	25 ft	-	-	-	-	-	-	-	-	-	-	*12520	*12520	8,39
	20 ft	-	-	*9600	*9600	*9300	9090	-	-	-	-	*9380	8180	15,98
	15 ft	-	-	*11270	*11270	*9500	9000	-	-	-	-	*8630	5890	19,60
	10 ft	-	-	*16180	16010	*11030	8610	*9060	5610	-	-	*8650	5030	21,46
	5 ft	-	-	-	-	*12670	8160	*9570	5440	-	-	*8740	4730	22,03
	0 ft	-	-	*12930	*12930	*13260	7870	*9620	5310	-	-	*8770	4850	21,40
	-5 ft	*11730	*11730	*17690	14380	*12280	7810	-	-	-	-	*8660	5510	19,47
-10 ft	-	-	*12980	*12980	*8710	7990	-	-	-	-	*7930	7500	15,72	
Giek: 15' 1" Knikarm: 8' 2" Rupsplaat: 20" Contragewicht: 7060 lb	25 ft	-	-	*9980	*9980	-	-	-	-	-	-	*9730	*9730	11,29
	20 ft	-	-	-	-	*8310	*8310	-	-	-	-	*7650	7060	17,62
	15 ft	-	-	*9730	*9730	*8730	*8730	*8170	5760	-	-	*7120	5320	20,95
	10 ft	-	-	*14530	*14530	*10340	8680	*8620	5620	-	-	*7130	4600	22,70
	5 ft	-	-	-	-	*12200	8180	*9290	5420	-	-	*7570	4350	23,23
	0 ft	-	-	*14260	*14260	*13140	7830	*9600	5260	-	-	*8230	4430	22,64
	-5 ft	*10730	*10730	*18660	14210	*12600	7710	*8860	5210	-	-	*8220	4950	20,83
-10 ft	*20870	*20870	*14620	14430	*10000	7810	-	-	-	-	*7840	6410	17,39	
Giek: 15' 1" Knikarm: 9' 10" Rupsplaat: 20" Contragewicht: 7060 lb	25 ft	-	-	-	-	-	-	-	-	-	-	*7580	*7580	14,38
	20 ft	-	-	-	-	*7130	*7130	-	-	-	-	*6290	5900	19,70
	15 ft	-	-	-	-	*7660	*7660	*7360	5770	-	-	*5900	4630	22,72
	10 ft	-	-	*12100	*12100	*9340	8730	*7960	5590	-	-	*5890	4060	24,34
	5 ft	-	-	-	-	*11400	8160	*8800	5350	-	-	*6180	3840	24,84
	0 ft	-	-	*15210	14100	*12750	7720	*9360	5140	-	-	*6860	3890	24,29
	-5 ft	*9260	*9260	*19370	13880	*12730	7520	*9120	5040	-	-	*7530	4270	22,61
-10 ft	*17050	*17050	*16170	14030	*10950	7550	-	-	-	-	*7350	5290	19,50	
-15 ft	-	-	*9520	*9520	-	-	-	-	-	-	*6130	*6130	14,00	

: In verlengde van onderwagen, : Dwars op onderwagen, H : Hefhaak ten opzichte van maaiveld

1. Machine in 'Fine Mode-F' (Power Boost), voor hefcapaciteiten.
2. De hierboven genoemde belastingen voldoen aan de SAE- en ISO-normen voor de hefcapaciteit van hydraulische graafmachines.
3. De gespecificeerde belastingen overschrijden de hydraulische hefcapaciteit van 87 % en de kiepbelasting van 75 % niet.
4. De gespecificeerde belastingen gemarkeerd met een sterretje (*) worden eerder door de hydraulische hefcapaciteit begrensd dan door de kiepbelasting.

Specificaties
Hefvermogen **383**

	H	5 ft		10 ft		15 ft		20 ft		25 ft		Max. reikwijdte		
														Max.
		lb	lb	lb	lb	lb	lb	lb	lb	lb	lb	lb	lb	ft
Giek: 15' 6" Knikarm: 8' 11" Rupsplaat: 20" Contragewicht: 7060 lb	25 ft	-	-	*12970	*12970	-	-	-	-	-	-	*12260	*12260	10,28
	20 ft	-	-	*11850	*11850	*12040	9170	-	-	-	-	*8810	7400	17,01
	15 ft	-	-	*11950	*11950	*12370	9030	*9840	5710	-	-	*7910	5490	20,45
	10 ft	-	-	-	-	*13700	8590	*10640	5600	-	-	*7710	4740	22,24
	5 ft	-	-	-	-	*14700	8110	*10780	5420	-	-	*7980	4490	22,78
	0 ft	-	-	-	-	*14170	7820	*10110	5280	-	-	*8260	4600	22,18
	-5 ft	-	-	*15260	14350	*11710	7770	*7490	5290	-	-	*7010	5200	20,32
Giek: 15' 6" Knikarm: 8' 2" Rupsplaat: 20" Contragewicht: 7060 lb	25 ft	-	-	*11820	*11820	-	-	-	-	-	-	*9180	*9180	12,91
	20 ft	-	-	-	-	*10350	9300	-	-	-	-	*7140	6420	18,67
	15 ft	-	-	*9040	*9040	*10740	9130	*9950	5770	-	-	*6500	4950	21,84
	10 ft	-	-	-	-	*13140	8670	*10350	5620	-	-	*6350	4330	23,52
	5 ft	-	-	-	-	*14440	8130	*10690	5400	-	-	*6560	4110	24,04
	0 ft	-	-	-	-	*14380	7780	*10350	5230	-	-	*7150	4200	23,47
	-5 ft	-	-	*17120	14150	*12460	7670	*8600	5180	-	-	*6840	4670	21,72
-10 ft	-	-	-	-	*8120	7790	-	-	-	-	-	-	-	18,46
Giek: 15' 6" Knikarm: 9' 10" Rupsplaat: 20" Contragewicht: 7060 lb	25 ft	-	-	-	-	*8390	*8390	-	-	-	-	*7180	*7180	15,79
	20 ft	-	-	-	-	*8400	*8400	*7300	5790	-	-	*5870	5400	20,75
	15 ft	-	-	-	-	*8260	*8260	*8730	5790	-	-	*5390	4310	23,63
	10 ft	-	-	-	-	*10950	8730	*9850	5590	*5950	3870	*5270	3810	25,19
	5 ft	-	-	-	-	*13890	8120	*10390	5330	*7560	3790	*5410	3630	25,67
	0 ft	-	-	-	-	*14360	7660	*10390	5110	*6500	3710	*5820	3690	25,14
	-5 ft	-	-	*17150	13800	*13070	7460	*9260	5000	-	-	*6410	4040	23,52
-10 ft	-	-	*13260	*13260	*9670	7510	*5710	5100	-	-	*4920	*4920	20,55	

: In verlengde van onderwagen, : Dwars op onderwagen, H : Hefhaak ten opzichte van maaiveld

1. Machine in 'Fine Mode-F' (Power Boost), voor hefcapaciteiten.
2. De hierboven genoemde belastingen voldoen aan de SAE- en ISO-normen voor de hefcapaciteit van hydraulische graafmachines.
3. De gespecificeerde belastingen overschrijden de hydraulische hefcapaciteit van 87 % en de kiepbelasting van 75 % niet.
4. De gespecificeerde belastingen gemarkeerd met een sterretje (*) worden eerder door de hydraulische hefcapaciteit begrensd dan door de kiepbelasting.

384 Specificaties
Hefvermogen













ECR145E L zonder schuifblad



	H	5 ft		10 ft		15 ft		20 ft		25 ft		Max. reikwijdte		
														Max.
		lb	lb	lb	lb	lb	lb	lb	lb	lb	lb	lb	lb	ft
Giek: 15' 1" Knikarm: 6' 11" Rupsplaat: 24" Contragewicht: 7060 lb	25 ft	-	-	-	-	-	-	-	-	-	-	*12520	*12520	8,39
	20 ft	-	-	*9600	*9600	*9300	8300	-	-	-	-	*9380	7460	15,98
	15 ft	-	-	*11270	*11270	*9500	8210	-	-	-	-	8530	5350	19,60
	10 ft	-	-	*16180	14450	*11030	7820	8160	5090	-	-	7300	4550	21,46
	5 ft	-	-	-	-	12320	7380	7980	4920	-	-	6910	4270	22,03
	0 ft	-	-	*12930	12810	12000	7100	7840	4790	-	-	7120	4380	21,40
	-5 ft	*11730	*11730	*17690	12860	11920	7030	-	-	-	-	8140	4970	19,47
-10 ft	-	-	*12980	*12980	*8710	7210	-	-	-	-	*7930	6780	15,72	
Giek: 15' 1" Knikarm: 8' 2" Rupsplaat: 24" Contragewicht: 7060 lb	25 ft	-	-	*9980	*9980	-	-	-	-	-	-	*9730	*9730	11,29
	20 ft	-	-	-	-	*8310	*8310	-	-	-	-	*7650	6430	17,62
	15 ft	-	-	*9730	*9730	*8730	8290	*8170	5230	-	-	*7120	4830	20,95
	10 ft	-	-	*14530	*14530	*10340	7890	8180	5100	-	-	6700	4160	22,70
	5 ft	-	-	-	-	*12200	7400	7960	4900	-	-	6360	3920	23,23
	0 ft	-	-	*14260	12740	11970	7060	7790	4740	-	-	6520	3990	22,64
	-5 ft	*10730	*10730	*18660	12690	11830	6930	7730	4690	-	-	7310	4460	20,83
-10 ft	*20870	*20870	*14620	12910	*10000	7040	-	-	-	-	*7840	5780	17,39	
Giek: 15' 1" Knikarm: 9' 10" Rupsplaat: 24" Contragewicht: 7060 lb	25 ft	-	-	-	-	-	-	-	-	-	-	*7580	*7580	14,38
	20 ft	-	-	-	-	*7130	*7130	-	-	-	-	*6290	5360	19,70
	15 ft	-	-	-	-	*7660	*7660	*7360	5250	-	-	*5900	4190	22,72
	10 ft	-	-	*12100	*12100	*9340	7940	*7960	5070	-	-	*5890	3660	24,34
	5 ft	-	-	-	-	*11400	7380	7900	4830	-	-	5670	3450	24,84
	0 ft	-	-	*15210	12580	11860	6940	7670	4620	-	-	5780	3490	24,29
	-5 ft	*9260	*9260	*19370	12370	11630	6740	7560	4520	-	-	6370	3830	22,61
-10 ft	*17050	*17050	*16170	12510	*10950	6770	-	-	-	-	*7350	4750	19,50	
-15 ft	-	-	*9520	*9520	-	-	-	-	-	-	*6130	*6130	14,00	

: In verlengde van onderwagen, : Dwars op onderwagen, H : Hefhaak ten opzichte van maaiveld

1. Machine in 'Fine Mode-F' (Power Boost), voor hefcapaciteiten.
2. De hierboven genoemde belastingen voldoen aan de SAE- en ISO-normen voor de hefcapaciteit van hydraulische graafmachines.
3. De gespecificeerde belastingen overschrijden de hydraulische hefcapaciteit van 87 % en de kiepbelasting van 75 % niet.
4. De gespecificeerde belastingen gemarkeerd met een sterretje (*) worden eerder door de hydraulische hefcapaciteit begrensd dan door de kiepbelasting.

Specificaties Hefvermogen 385

	H	5 ft		10 ft		15 ft		20 ft		25 ft		Max. reikwijdte		
														Max.
		lb	lb	lb	lb	lb	lb	lb	lb	lb	lb	lb	lb	ft
Giek: 15' 6" Knikarm: 8' 11" Rupsplaat: 24" Contragewicht: 7060 lb	25 ft	-	-	*12970	*12970	-	-	-	-	-	-	*12260	*12260	10,28
	20 ft	-	-	*11850	*11850	*12040	8370	-	-	-	-	*8810	6730	17,01
	15 ft	-	-	*11950	*11950	*12370	8230	8330	5180	-	-	*7910	4980	20,45
	10 ft	-	-	-	-	12900	7800	8210	5080	-	-	6940	4280	22,24
	5 ft	-	-	-	-	12350	7320	8010	4890	-	-	6600	4040	22,78
	0 ft	-	-	-	-	12030	7040	7860	4760	-	-	6800	4140	22,18
	-5 ft	-	-	*15260	12820	*11710	6980	*7490	4770	-	-	*7010	4680	20,32
Giek: 15' 6" Knikarm: 8' 2" Rupsplaat: 24" Contragewicht: 7060 lb	25 ft	-	-	*11820	*11820	-	-	-	-	-	-	*9180	*9180	12,91
	20 ft	-	-	-	-	*10350	8500	-	-	-	-	*7140	5840	18,67
	15 ft	-	-	*9040	*9040	*10740	8320	8400	5240	-	-	*6500	4480	21,84
	10 ft	-	-	-	-	13000	7870	8230	5090	-	-	*6350	3910	23,52
	5 ft	-	-	-	-	12390	7340	7990	4870	-	-	6070	3700	24,04
	0 ft	-	-	-	-	11990	6990	7810	4700	-	-	6220	3770	23,47
	-5 ft	-	-	*17120	12620	11860	6880	7760	4660	-	-	*6840	4200	21,72
-10 ft	-	-	-	-	*8120	7000	-	-	-	-	-	-	-	18,46
Giek: 15' 6" Knikarm: 9' 10" Rupsplaat: 24" Contragewicht: 7060 lb	25 ft	-	-	-	-	*8390	*8390	-	-	-	-	*7180	*7180	15,79
	20 ft	-	-	-	-	*8400	*8400	*7300	5260	-	-	*5870	4890	20,75
	15 ft	-	-	-	-	*8260	*8260	8440	5260	-	-	*5390	3890	23,63
	10 ft	-	-	-	-	*10950	7930	8220	5060	5730	3470	*5270	3420	25,19
	5 ft	-	-	-	-	12400	7330	7930	4800	5640	3390	5410	3250	25,67
	0 ft	-	-	-	-	11880	6870	7690	4580	5560	3320	5520	3300	25,14
	-5 ft	-	-	*17150	12270	11660	6680	7580	4480	-	-	6060	3620	23,52
-10 ft	-	-	*13260	12460	*9670	6730	*5710	4570	-	-	*4920	4430	20,55	

 : In verlengde van onderwagen,  : Dwars op onderwagen, H : Hefhaak ten opzichte van maaiveld

1. Machine in 'Fine Mode-F' (Power Boost), voor hefcapaciteiten.
2. De hierboven genoemde belastingen voldoen aan de SAE- en ISO-normen voor de hefcapaciteit van hydraulische graafmachines.
3. De gespecificeerde belastingen overschrijden de hydraulische hefcapaciteit van 87 % en de kiepbelasting van 75 % niet.
4. De gespecificeerde belastingen gemarkeerd met een sterretje (*) worden eerder door de hydraulische hefcapaciteit begrensd dan door de kiepbelasting.

386 Specificaties Hefvermogen

ECR145E L met schuifblad omlaag

	H	5 ft		10 ft		15 ft		20 ft		25 ft		Max. reikwijdte		
														Max.
		lb	lb	lb	lb	lb	lb	lb	lb	lb	lb	lb	lb	ft
Giek: 15' 1" Knikarm: 6' 11" Rupsplaat: 24" Contragewicht: 7060 lb	25 ft	-	-	-	-	-	-	-	-	-	-	*12520	*12520	8,39
	20 ft	-	-	*9600	*9600	*9300	*9300	-	-	-	-	*9380	8450	15,98
	15 ft	-	-	*11270	*11270	*9500	9300	-	-	-	-	*8630	6090	19,60
	10 ft	-	-	*16180	*16180	*11030	8900	*9060	5810	-	-	*8650	5200	21,46
	5 ft	-	-	-	-	*12670	8450	*9570	5630	-	-	*8740	4900	22,03
	0 ft	-	-	*12930	*12930	*13260	8160	*9620	5510	-	-	*8770	5030	21,40
	-5 ft	*11730	*11730	*17690	14960	*12280	8100	-	-	-	-	*8660	5700	19,47
-10 ft	-	-	*12980	*12980	*8710	8280	-	-	-	-	*7930	7780	15,72	
Giek: 15' 1" Knikarm: 8' 2" Rupsplaat: 24" Contragewicht: 7060 lb	25 ft	-	-	*9980	*9980	-	-	-	-	-	-	*9730	*9730	11,29
	20 ft	-	-	-	-	*8310	*8310	-	-	-	-	*7650	7290	17,62
	15 ft	-	-	*9730	*9730	*8730	*8730	*8170	5950	-	-	*7120	5500	20,95
	10 ft	-	-	*14530	*14530	*10340	8970	*8620	5820	-	-	*7130	4770	22,70
	5 ft	-	-	-	-	*12200	8470	*9290	5620	-	-	*7570	4510	23,23
	0 ft	-	-	*14260	*14260	*13140	8120	*9600	5450	-	-	*8230	4600	22,64
	-5 ft	*10730	*10730	*18660	14790	*12600	8000	*8860	5400	-	-	*8220	5130	20,83
-10 ft	*20870	*20870	*14620	*14620	*10000	8100	-	-	-	-	*7840	6640	17,39	
Giek: 15' 1" Knikarm: 9' 10" Rupsplaat: 24" Contragewicht: 7060 lb	25 ft	-	-	-	-	-	-	-	-	-	-	*7580	*7580	14,38
	20 ft	-	-	-	-	*7130	*7130	-	-	-	-	*6290	6100	19,70
	15 ft	-	-	-	-	*7660	*7660	*7360	5970	-	-	*5900	4790	22,72
	10 ft	-	-	*12100	*12100	*9340	9030	*7960	5790	-	-	*5890	4210	24,34
	5 ft	-	-	-	-	*11400	8460	*8800	5540	-	-	*6180	3990	24,84
	0 ft	-	-	*15210	14680	*12750	8010	*9360	5330	-	-	*6860	4040	24,29
	-5 ft	*9260	*9260	*19370	14460	*12730	7810	*9120	5230	-	-	*7530	4440	22,61
-10 ft	*17050	*17050	*16170	14610	*10950	7840	-	-	-	-	*7350	5490	19,50	
-15 ft	-	-	*9520	*9520	-	-	-	-	-	-	*6130	*6130	14,00	

: In verlengde van onderwagen, : Dwars op onderwagen, H : Hefhaak ten opzichte van maaiveld

1. Machine in 'Fine Mode-F' (Power Boost), voor hefcapaciteiten.
2. De hierboven genoemde belastingen voldoen aan de SAE- en ISO-normen voor de hefcapaciteit van hydraulische graafmachines.
3. De gespecificeerde belastingen overschrijden de hydraulische hefcapaciteit van 87 % en de kiepbelasting van 75 % niet.
4. De gespecificeerde belastingen gemarkeerd met een sterretje (*) worden eerder door de hydraulische hefcapaciteit begrensd dan door de kiepbelasting.

Specificaties
Hefvermogen 387

	H	5 ft		10 ft		15 ft		20 ft		25 ft		Max. reikwijdte		
														Max.
		lb	lb	lb	lb	lb	lb	lb	lb	lb	lb	lb	lb	ft
Giek: 15' 6" Knikarm: 8' 11" Rupsplaat: 24" Contragewicht: 7060 lb	25 ft	-	-	*12970	*12970	-	-	-	-	-	-	*12260	*12260	10,28
	20 ft	-	-	*11850	*11850	*12040	9470	-	-	-	-	*8810	7640	17,01
	15 ft	-	-	*11950	*11950	*12370	9330	*9840	5910	-	-	*7910	5680	20,45
	10 ft	-	-	-	-	*13700	8890	*10640	5800	-	-	*7710	4910	22,24
	5 ft	-	-	-	-	*14700	8400	*10780	5610	-	-	*7980	4650	22,78
	0 ft	-	-	-	-	*14170	8110	*10110	5480	-	-	*8260	4770	22,18
	-5 ft	-	-	*15260	14940	*11710	8060	*7490	5490	-	-	*7010	5390	20,32
Giek: 15' 6" Knikarm: 8' 2" Rupsplaat: 24" Contragewicht: 7060 lb	25 ft	-	-	*11820	*11820	-	-	-	-	-	-	*9180	*9180	12,91
	20 ft	-	-	-	-	*10350	9600	-	-	-	-	*7140	6630	18,67
	15 ft	-	-	*9040	*9040	*10740	9430	*9950	5970	-	-	*6500	5130	21,84
	10 ft	-	-	-	-	*13140	8960	*10350	5810	-	-	*6350	4490	23,52
	5 ft	-	-	-	-	*14440	8430	*10690	5590	-	-	*6560	4260	24,04
	0 ft	-	-	-	-	*14380	8070	*10350	5420	-	-	*7150	4360	23,47
	-5 ft	-	-	*17120	14740	*12460	7960	*8600	5370	-	-	*6840	4840	21,72
-10 ft	-	-	-	-	*8120	8080	-	-	-	-	-	-	-	18,46
Giek: 15' 6" Knikarm: 9' 10" Rupsplaat: 24" Contragewicht: 7060 lb	25 ft	-	-	-	-	*8390	*8390	-	-	-	-	*7180	*7180	15,79
	20 ft	-	-	-	-	*8400	*8400	*7300	5990	-	-	*5870	5580	20,75
	15 ft	-	-	-	-	*8260	*8260	*8730	5990	-	-	*5390	4470	23,63
	10 ft	-	-	-	-	*10950	9030	*9850	5790	*5950	4010	*5270	3960	25,19
	5 ft	-	-	-	-	*13890	8410	*10390	5520	*7560	3930	*5410	3770	25,67
	0 ft	-	-	-	-	*14360	7950	*10390	5300	*6500	3860	*5820	3830	25,14
	-5 ft	-	-	*17150	14390	*13070	7760	*9260	5200	-	-	*6410	4200	23,52
-10 ft	-	-	*13260	*13260	*9670	7810	*5710	5290	-	-	*4920	*4920	20,55	

: In verlengde van onderwagen, : Dwars op onderwagen, H : Hefhaak ten opzichte van maaiveld

1. Machine in 'Fine Mode-F' (Power Boost), voor hefcapaciteiten.
2. De hierboven genoemde belastingen voldoen aan de SAE- en ISO-normen voor de hefcapaciteit van hydraulische graafmachines.
3. De gespecificeerde belastingen overschrijden de hydraulische hefcapaciteit van 87 % en de kiepbelasting van 75 % niet.
4. De gespecificeerde belastingen gemarkeerd met een sterretje (*) worden eerder door de hydraulische hefcapaciteit begrensd dan door de kiepbelasting.

388 Specificaties
Hefvermogen













ECR145E L zonder schuifblad



	H	5 ft		10 ft		15 ft		20 ft		25 ft		Max. reikwijdte		
														Max.
		lb	lb	lb	lb	lb	lb	lb	lb	lb	lb	lb	lb	ft
Giek: 15' 1" Knikarm: 6' 11" Rupsplaat: 28" Contragewicht: 7060 lb	25 ft	-	-	-	-	-	-	-	-	-	-	*12520	*12520	8,39
	20 ft	-	-	*9600	*9600	*9300	8440	-	-	-	-	*9380	7590	15,98
	15 ft	-	-	*11270	*11270	*9500	8350	-	-	-	-	*8630	5450	19,60
	10 ft	-	-	*16180	14700	*11030	7960	8330	5190	-	-	7450	4640	21,46
	5 ft	-	-	-	-	12570	7520	8140	5020	-	-	7050	4360	22,03
	0 ft	-	-	*12930	*12930	12240	7240	8000	4890	-	-	7270	4470	21,40
	-5 ft	*11730	*11730	*17690	13110	12170	7170	-	-	-	-	8310	5070	19,47
-10 ft	-	-	*12980	*12980	*8710	7350	-	-	-	-	*7930	6910	15,72	
Giek: 15' 1" Knikarm: 8' 2" Rupsplaat: 28" Contragewicht: 7060 lb	25 ft	-	-	*9980	*9980	-	-	-	-	-	-	*9730	*9730	11,29
	20 ft	-	-	-	-	*8310	*8310	-	-	-	-	*7650	6550	17,62
	15 ft	-	-	*9730	*9730	*8730	8430	*8170	5330	-	-	*7120	4920	20,95
	10 ft	-	-	*14530	*14530	*10340	8030	8350	5200	-	-	6830	4250	22,70
	5 ft	-	-	-	-	*12200	7540	8130	5000	-	-	6490	4000	23,23
	0 ft	-	-	*14260	12990	12210	7200	7950	4840	-	-	6650	4080	22,64
	-5 ft	*10730	*10730	*18660	12930	12070	7070	7900	4790	-	-	7470	4550	20,83
-10 ft	*20870	*20870	*14620	13160	*10000	7180	-	-	-	-	*7840	5900	17,39	
Giek: 15' 1" Knikarm: 9' 10" Rupsplaat: 28" Contragewicht: 7060 lb	25 ft	-	-	-	-	-	-	-	-	-	-	*7580	*7580	14,38
	20 ft	-	-	-	-	*7130	*7130	-	-	-	-	*6290	5460	19,70
	15 ft	-	-	-	-	*7660	*7660	*7360	5340	-	-	*5900	4270	22,72
	10 ft	-	-	*12100	*12100	*9340	8080	*7960	5170	-	-	*5890	3730	24,34
	5 ft	-	-	-	-	*11400	7520	8060	4930	-	-	5790	3520	24,84
	0 ft	-	-	*15210	12830	12110	7080	7840	4720	-	-	5900	3570	24,29
	-5 ft	*9260	*9260	*19370	12610	11880	6880	7720	4620	-	-	6500	3920	22,61
-10 ft	*17050	*17050	*16170	12760	*10950	6910	-	-	-	-	*7350	4860	19,50	
-15 ft	-	-	*9520	*9520	-	-	-	-	-	-	*6130	*6130	14,00	

: In verlengde van onderwagen, : Dwars op onderwagen, H : Hefhaak ten opzichte van maaiveld

1. Machine in 'Fine Mode-F' (Power Boost), voor hefcapaciteiten.
2. De hierboven genoemde belastingen voldoen aan de SAE- en ISO-normen voor de hefcapaciteit van hydraulische graafmachines.
3. De gespecificeerde belastingen overschrijden de hydraulische hefcapaciteit van 87 % en de kiepbelasting van 75 % niet.
4. De gespecificeerde belastingen gemarkeerd met een sterretje (*) worden eerder door de hydraulische hefcapaciteit begrensd dan door de kiepbelasting.

Specificaties Hefvermogen 389

	H	5 ft		10 ft		15 ft		20 ft		25 ft		Max. reikwijdte		
														Max.
		lb	lb	lb	lb	lb	lb	lb	lb	lb	lb	lb	lb	ft
Giek: 15' 6" Knikarm: 6' 11" Rupsplaat: 28" Contragewicht: 7060 lb	25 ft	-	-	*12970	*12970	-	-	-	-	-	-	*12260	*12260	10,28
	20 ft	-	-	*11850	*11850	*12040	8510	-	-	-	-	*8810	6850	17,01
	15 ft	-	-	*11950	*11950	*12370	8370	8490	5280	-	-	*7910	5070	20,45
	10 ft	-	-	-	-	13140	7940	8370	5170	-	-	7080	4370	22,24
	5 ft	-	-	-	-	12590	7460	8170	4990	-	-	6740	4130	22,78
	0 ft	-	-	-	-	12270	7180	8020	4860	-	-	6940	4230	22,18
	-5 ft	-	-	*15260	13060	*11710	7120	*7490	4870	-	-	*7010	4780	20,32
Giek: 15' 6" Knikarm: 8' 2" Rupsplaat: 28" Contragewicht: 7060 lb	25 ft	-	-	*11820	*11820	-	-	-	-	-	-	*9180	*9180	12,91
	20 ft	-	-	-	-	*10350	8640	-	-	-	-	*7140	5940	18,67
	15 ft	-	-	*9040	*9040	*10740	8460	8570	5340	-	-	*6500	4570	21,84
	10 ft	-	-	-	-	*13140	8010	8390	5190	-	-	*6350	3990	23,52
	5 ft	-	-	-	-	12640	7480	8160	4970	-	-	6190	3780	24,04
	0 ft	-	-	-	-	12230	7130	7970	4800	-	-	6350	3850	23,47
	-5 ft	-	-	*17120	12870	12110	7020	7920	4750	-	-	*6840	4290	21,72
-10 ft	-	-	-	-	*8120	7140	-	-	-	-	-	-	-	18,46
Giek: 15' 6" Knikarm: 9' 10" Rupsplaat: 28" Contragewicht: 7060 lb	25 ft	-	-	-	-	*8390	*8390	-	-	-	-	*7180	*7180	15,79
	20 ft	-	-	-	-	*8400	*8400	*7300	5360	-	-	*5870	4980	20,75
	15 ft	-	-	-	-	*8260	*8260	8600	5360	-	-	*5390	3970	23,63
	10 ft	-	-	-	-	*10950	8070	8380	5160	5850	3550	*5270	3500	25,19
	5 ft	-	-	-	-	12640	7470	8100	4900	5760	3470	*5410	3320	25,67
	0 ft	-	-	-	-	12120	7010	7850	4680	5680	3400	5640	3370	25,14
	-5 ft	-	-	*17150	12520	11900	6820	7740	4580	-	-	6190	3700	23,52
-10 ft	-	-	*13260	12710	*9670	6870	*5710	4670	-	-	*4920	4530	20,55	

 : In verlengde van onderwagen,  : Dwars op onderwagen, H : Hefhaak ten opzichte van maaiveld

1. Machine in 'Fine Mode-F' (Power Boost), voor hefcapaciteiten.
2. De hierboven genoemde belastingen voldoen aan de SAE- en ISO-normen voor de hefcapaciteit van hydraulische graafmachines.
3. De gespecificeerde belastingen overschrijden de hydraulische hefcapaciteit van 87 % en de kiepbelasting van 75 % niet.
4. De gespecificeerde belastingen gemarkeerd met een sterretje (*) worden eerder door de hydraulische hefcapaciteit begrensd dan door de kiepbelasting.

390 Specificaties Hefvermogen

ECR145E L met schuifblad omlaag

	H	5 ft		10 ft		15 ft		20 ft		25 ft		Max. reikwijdte		
														Max.
		lb	lb	lb	lb	lb	lb	lb	lb	lb	lb	lb	lb	ft
Giek: 15' 1" Knikarm: 6' 11" Rupsplaat: 28" Contragewicht: 7060 lb	25 ft	-	-	-	-	-	-	-	-	-	-	*12520	*12520	8,39
	20 ft	-	-	*9600	*9600	*9300	*9300	-	-	-	-	*9380	8760	15,98
	15 ft	-	-	*11270	*11270	*9500	*9500	-	-	-	-	*8630	6320	19,60
	10 ft	-	-	*16180	*16180	*11030	9250	*9060	6030	-	-	*8650	5410	21,46
	5 ft	-	-	-	-	*12670	8790	*9570	5860	-	-	*8740	5100	22,03
	0 ft	-	-	*12930	*12930	*13260	8500	*9620	5730	-	-	*8770	5230	21,40
	-5 ft	*11730	*11730	*17690	15630	*12280	8430	-	-	-	-	*8660	5940	19,47
-10 ft	-	-	*12980	*12980	*8710	8620	-	-	-	-	*7930	*7930	15,72	
Giek: 15' 1" Knikarm: 8' 2" Rupsplaat: 28" Contragewicht: 7060 lb	25 ft	-	-	*9980	*9980	-	-	-	-	-	-	*9730	*9730	11,29
	20 ft	-	-	-	-	*8310	*8310	-	-	-	-	*7650	7560	17,62
	15 ft	-	-	*9730	*9730	*8730	*8730	*8170	6180	-	-	*7120	5710	20,95
	10 ft	-	-	*14530	*14530	*10340	9310	*8620	6040	-	-	*7130	4960	22,70
	5 ft	-	-	-	-	*12200	8810	*9290	5840	-	-	*7570	4690	23,23
	0 ft	-	-	*14260	*14260	*13140	8460	*9600	5680	-	-	*8230	4790	22,64
	-5 ft	*10730	*10730	*18660	15460	*12600	8340	*8860	5630	-	-	*8220	5340	20,83
-10 ft	*20870	*20870	*14620	*14620	*10000	8440	-	-	-	-	*7840	6910	17,39	
Giek: 15' 1" Knikarm: 9' 10" Rupsplaat: 28" Contragewicht: 7060 lb	25 ft	-	-	-	-	-	-	-	-	-	-	*7580	*7580	14,38
	20 ft	-	-	-	-	*7130	*7130	-	-	-	-	*6290	*6290	19,70
	15 ft	-	-	-	-	*7660	*7660	*7360	6190	-	-	*5900	4980	22,72
	10 ft	-	-	*12100	*12100	*9340	*9340	*7960	6010	-	-	*5890	4380	24,34
	5 ft	-	-	-	-	*11400	8800	*8800	5770	-	-	*6180	4150	24,84
	0 ft	-	-	*15210	*15210	*12750	8350	*9360	5560	-	-	*6860	4220	24,29
	-5 ft	*9260	*9260	*19370	15130	*12730	8140	*9120	5450	-	-	*7530	4630	22,61
-10 ft	*17050	*17050	*16170	15280	*10950	8180	-	-	-	-	*7350	5720	19,50	
-15 ft	-	-	*9520	*9520	-	-	-	-	-	-	*6130	*6130	14,00	

: In verlengde van onderwagen, : Dwars op onderwagen, H : Hefhaak ten opzichte van maaiveld

1. Machine in 'Fine Mode-F' (Power Boost), voor hefcapaciteiten.
2. De hierboven genoemde belastingen voldoen aan de SAE- en ISO-normen voor de hefcapaciteit van hydraulische graafmachines.
3. De gespecificeerde belastingen overschrijden de hydraulische hefcapaciteit van 87 % en de kiepbelasting van 75 % niet.
4. De gespecificeerde belastingen gemarkeerd met een sterretje (*) worden eerder door de hydraulische hefcapaciteit begrensd dan door de kiepbelasting.

Specificaties Hefvermogen 391

	H	5 ft		10 ft		15 ft		20 ft		25 ft		Max. reikwijdte		
														Max.
		lb	lb	lb	lb	lb	lb	lb	lb	lb	lb	lb	lb	ft
Giek: 15' 6" Knikarm: 8' 11" Rupsplaat: 28" Contragewicht: 7060 lb	25 ft	-	-	*12970	*12970	-	-	-	-	-	-	*12260	*12260	10,28
	20 ft	-	-	*11850	*11850	*12040	9820	-	-	-	-	*8810	7930	17,01
	15 ft	-	-	*11950	*11950	*12370	9680	*9840	6140	-	-	*7910	5900	20,45
	10 ft	-	-	-	-	*13700	9230	*10640	6030	-	-	*7710	5100	22,24
	5 ft	-	-	-	-	*14700	8740	*10780	5840	-	-	*7980	4840	22,78
	0 ft	-	-	-	-	*14170	8450	*10110	5700	-	-	*8260	4970	22,18
	-5 ft	-	-	*15260	*15260	*11710	8400	*7490	5710	-	-	*7010	5610	20,32
Giek: 15' 6" Knikarm: 8' 2" Rupsplaat: 28" Contragewicht: 7060 lb	25 ft	-	-	*11820	*11820	-	-	-	-	-	-	*9180	*9180	12,91
	20 ft	-	-	-	-	*10350	9950	-	-	-	-	*7140	6880	18,67
	15 ft	-	-	*9040	*9040	*10740	9770	*9950	6200	-	-	*6500	5330	21,84
	10 ft	-	-	-	-	*13140	9310	*10350	6040	-	-	*6350	4670	23,52
	5 ft	-	-	-	-	*14440	8770	*10690	5820	-	-	*6560	4440	24,04
	0 ft	-	-	-	-	*14380	8410	*10350	5650	-	-	*7150	4540	23,47
	-5 ft	-	-	*17120	15420	*12460	8300	*8600	5600	-	-	*6840	5050	21,72
-10 ft	-	-	-	-	*8120	*8120	-	-	-	-	-	-	-	18,46
Giek: 15' 6" Knikarm: 9' 10" Rupsplaat: 28" Contragewicht: 7060 lb	25 ft	-	-	-	-	*8390	*8390	-	-	-	-	*7180	*7180	15,79
	20 ft	-	-	-	-	*8400	*8400	*7300	6220	-	-	*5870	5800	20,75
	15 ft	-	-	-	-	*8260	*8260	*8730	6220	-	-	*5390	4650	23,63
	10 ft	-	-	-	-	*10950	9380	*9850	6010	*5950	4180	*5270	4130	25,19
	5 ft	-	-	-	-	*13890	8760	*10390	5750	*7560	4100	*5410	3930	25,67
	0 ft	-	-	-	-	*14360	8290	*10390	5530	*6500	4030	*5820	4000	25,14
	-5 ft	-	-	*17150	15060	*13070	8100	*9260	5420	-	-	*6410	4380	23,52
-10 ft	-	-	*13260	*13260	*9670	8150	*5710	5520	-	-	*4920	*4920	20,55	

: In verlengde van onderwagen, : Dwars op onderwagen, H : Hefhaak ten opzichte van maaiveld

1. Machine in 'Fine Mode-F' (Power Boost), voor hefcapaciteiten.
2. De hierboven genoemde belastingen voldoen aan de SAE- en ISO-normen voor de hefcapaciteit van hydraulische graafmachines.
3. De gespecificeerde belastingen overschrijden de hydraulische hefcapaciteit van 87 % en de kiepbelasting van 75 % niet.
4. De gespecificeerde belastingen gemarkeerd met een sterretje (*) worden eerder door de hydraulische hefcapaciteit begrensd dan door de kiepbelasting.

392 Specificaties
Hefvermogen













ECR145E L zonder schuifblad



	H	5 ft		10 ft		15 ft		20 ft		25 ft		Max. reikwijdte		
														Max.
		lb	lb	lb	lb	lb	lb	lb	lb	lb	lb	lb	lb	ft
Giek: 15' 1" Knikarm: 6' 11" Rupsplaat: 30" Contragewicht: 7060 lb	25 ft	-	-	-	-	-	-	-	-	-	-	*12520	*12520	8,39
	20 ft	-	-	*9600	*9600	*9300	8490	-	-	-	-	*9380	7640	15,98
	15 ft	-	-	*11270	*11270	*9500	8400	-	-	-	-	*8630	5490	19,60
	10 ft	-	-	*16180	14790	*11030	8020	8390	5230	-	-	7500	4680	21,46
	5 ft	-	-	-	-	12660	7570	8200	5060	-	-	7110	4390	22,03
	0 ft	-	-	*12930	*12930	12330	7290	8060	4930	-	-	7320	4500	21,40
	-5 ft	*11730	*11730	*17690	13200	12260	7220	-	-	-	-	8370	5110	19,47
-10 ft	-	-	*12980	*12980	*8710	7400	-	-	-	-	*7930	6960	15,72	
Giek: 15' 1" Knikarm: 8' 2" Rupsplaat: 30" Contragewicht: 7060 lb	25 ft	-	-	*9980	*9980	-	-	-	-	-	-	*9730	*9730	11,29
	20 ft	-	-	-	-	*8310	*8310	-	-	-	-	*7650	6590	17,62
	15 ft	-	-	*9730	*9730	*8730	8490	*8170	5370	-	-	*7120	4950	20,95
	10 ft	-	-	*14530	*14530	*10340	8080	8410	5240	-	-	6880	4280	22,70
	5 ft	-	-	-	-	*12200	7590	8190	5040	-	-	6540	4030	23,23
	0 ft	-	-	*14260	13080	12300	7250	8010	4880	-	-	6710	4110	22,64
	-5 ft	*10730	*10730	*18660	13030	12160	7130	7960	4830	-	-	7530	4580	20,83
-10 ft	*20870	*20870	*14620	13250	*10000	7230	-	-	-	-	*7840	5940	17,39	
Giek: 15' 1" Knikarm: 9' 10" Rupsplaat: 30" Contragewicht: 7060 lb	25 ft	-	-	-	-	-	-	-	-	-	-	*7580	*7580	14,38
	20 ft	-	-	-	-	*7130	*7130	-	-	-	-	*6290	5500	19,70
	15 ft	-	-	-	-	*7660	*7660	*7360	5380	-	-	*5900	4300	22,72
	10 ft	-	-	*12100	*12100	*9340	8130	*7960	5210	-	-	*5890	3760	24,34
	5 ft	-	-	-	-	*11400	7570	8130	4960	-	-	5840	3550	24,84
	0 ft	-	-	*15210	12920	12200	7130	7900	4760	-	-	5950	3600	24,29
	-5 ft	*9260	*9260	*19370	12710	11970	6930	7780	4650	-	-	6560	3950	22,61
-10 ft	*17050	*17050	*16170	12850	*10950	6960	-	-	-	-	*7350	4890	19,50	
-15 ft	-	-	*9520	*9520	-	-	-	-	-	-	*6130	*6130	14,00	

: In verlengde van onderwagen, : Dwars op onderwagen, H : Hefhaak ten opzichte van maaiveld

1. Machine in 'Fine Mode-F' (Power Boost), voor hefcapaciteiten.
2. De hierboven genoemde belastingen voldoen aan de SAE- en ISO-normen voor de hefcapaciteit van hydraulische graafmachines.
3. De gespecificeerde belastingen overschrijden de hydraulische hefcapaciteit van 87 % en de kiepbelasting van 75 % niet.
4. De gespecificeerde belastingen gemarkeerd met een sterretje (*) worden eerder door de hydraulische hefcapaciteit begrensd dan door de kiepbelasting.

Specificaties Hefvermogen 393

	H	5 ft		10 ft		15 ft		20 ft		25 ft		Max. reikwijdte		
														Max.
		lb	lb	lb	lb	lb	lb	lb	lb	lb	lb	lb	lb	ft
Giek: 15' 6" Knikarm: 6' 11" Rupsplaat: 30" Contragewicht: 7060 lb	25 ft	-	-	*12970	*12970	-	-	-	-	-	-	*12260	*12260	10,28
	20 ft	-	-	*11850	*11850	*12040	8560	-	-	-	-	*8810	6900	17,01
	15 ft	-	-	*11950	*11950	*12370	8420	8550	5320	-	-	*7910	5110	20,45
	10 ft	-	-	-	-	13230	7990	8430	5210	-	-	7130	4400	22,24
	5 ft	-	-	-	-	12690	7510	8230	5020	-	-	6790	4160	22,78
	0 ft	-	-	-	-	12360	7230	8080	4890	-	-	7000	4260	22,18
	-5 ft	-	-	*15260	13160	*11710	7180	*7490	4900	-	-	*7010	4820	20,32
Giek: 15' 6" Knikarm: 8' 2" Rupsplaat: 30" Contragewicht: 7060 lb	25 ft	-	-	*11820	*11820	-	-	-	-	-	-	*9180	*9180	12,91
	20 ft	-	-	-	-	*10350	8690	-	-	-	-	*7140	5980	18,67
	15 ft	-	-	*9040	*9040	*10740	8520	8630	5380	-	-	*6500	4610	21,84
	10 ft	-	-	-	-	*13140	8060	8450	5220	-	-	*6350	4020	23,52
	5 ft	-	-	-	-	12730	7540	8220	5010	-	-	6240	3810	24,04
	0 ft	-	-	-	-	12320	7180	8030	4840	-	-	6400	3880	23,47
	-5 ft	-	-	*17120	12960	12200	7070	7980	4790	-	-	*6840	4320	21,72
-10 ft	-	-	-	-	*8120	7200	-	-	-	-	-	-	-	18,46
Giek: 15' 6" Knikarm: 9' 10" Rupsplaat: 30" Contragewicht: 7060 lb	25 ft	-	-	-	-	*8390	*8390	-	-	-	-	*7180	*7180	15,79
	20 ft	-	-	-	-	*8400	*8400	*7300	5400	-	-	*5870	5020	20,75
	15 ft	-	-	-	-	*8260	*8260	8660	5390	-	-	*5390	4000	23,63
	10 ft	-	-	-	-	*10950	8120	8440	5190	5890	3580	*5270	3530	25,19
	5 ft	-	-	-	-	12730	7520	8160	4930	5810	3500	*5410	3350	25,67
	0 ft	-	-	-	-	12210	7070	7920	4710	5730	3420	5690	3400	25,14
	-5 ft	-	-	*17150	12620	11990	6870	7800	4610	-	-	6240	3730	23,52
-10 ft	-	-	*13260	12800	*9670	6920	*5710	4710	-	-	*4920	4560	20,55	

 : In verlengde van onderwagen,  : Dwars op onderwagen, H : Hefhaak ten opzichte van maaiveld

1. Machine in 'Fine Mode-F' (Power Boost), voor hefcapaciteiten.
2. De hierboven genoemde belastingen voldoen aan de SAE- en ISO-normen voor de hefcapaciteit van hydraulische graafmachines.
3. De gespecificeerde belastingen overschrijden de hydraulische hefcapaciteit van 87 % en de kiepbelasting van 75 % niet.
4. De gespecificeerde belastingen gemarkeerd met een sterretje (*) worden eerder door de hydraulische hefcapaciteit begrensd dan door de kiepbelasting.

394 Specificaties
Hefvermogen

ECR145E L met schuifblad omlaag

	H	5 ft		10 ft		15 ft		20 ft		25 ft		Max. reikwijdte		
														Max.
		lb	lb	lb	lb	lb	lb	lb	lb	lb	lb	lb	lb	ft
Giek: 15' 1" Knikarm: 6' 11" Rupsplaat: 30" Contragewicht: 7060 lb	25 ft	-	-	-	-	-	-	-	-	-	-	*12520	*12520	8,39
	20 ft	-	-	*9600	*9600	*9300	*9300	-	-	-	-	*9380	8810	15,98
	15 ft	-	-	*11270	*11270	*9500	*9500	-	-	-	-	*8630	6360	19,60
	10 ft	-	-	*16180	*16180	*11030	9300	*9060	6070	-	-	*8650	5440	21,46
	5 ft	-	-	-	-	*12670	8850	*9570	5900	-	-	*8740	5130	22,03
	0 ft	-	-	*12930	*12930	*13260	8560	*9620	5770	-	-	*8770	5270	21,40
	-5 ft	*11730	*11730	*17690	15740	*12280	8490	-	-	-	-	*8660	5980	19,47
-10 ft	-	-	*12980	*12980	*8710	8670	-	-	-	-	*7930	*7930	15,72	
Giek: 15' 1" Knikarm: 8' 2" Rupsplaat: 30" Contragewicht: 7060 lb	25 ft	-	-	*9980	*9980	-	-	-	-	-	-	*9730	*9730	11,29
	20 ft	-	-	-	-	*8310	*8310	-	-	-	-	*7650	7610	17,62
	15 ft	-	-	*9730	*9730	*8730	*8730	*8170	6220	-	-	*7120	5750	20,95
	10 ft	-	-	*14530	*14530	*10340	9370	*8620	6080	-	-	*7130	4990	22,70
	5 ft	-	-	-	-	*12200	8870	*9290	5880	-	-	*7570	4720	23,23
	0 ft	-	-	*14260	*14260	*13140	8520	*9600	5720	-	-	*8230	4820	22,64
	-5 ft	*10730	*10730	*18660	15560	*12600	8390	*8860	5670	-	-	*8220	5380	20,83
-10 ft	*20870	*20870	*14620	*14620	*10000	8500	-	-	-	-	*7840	6960	17,39	
Giek: 15' 1" Knikarm: 9' 10" Rupsplaat: 30" Contragewicht: 7060 lb	25 ft	-	-	-	-	-	-	-	-	-	-	*7580	*7580	14,38
	20 ft	-	-	-	-	*7130	*7130	-	-	-	-	*6290	*6290	19,70
	15 ft	-	-	-	-	*7660	*7660	*7360	6230	-	-	*5900	5020	22,72
	10 ft	-	-	*12100	*12100	*9340	*9340	*7960	6050	-	-	*5890	4410	24,34
	5 ft	-	-	-	-	*11400	8850	*8800	5810	-	-	*6180	4190	24,84
	0 ft	-	-	*15210	*15210	*12750	8410	*9360	5600	-	-	*6860	4250	24,29
	-5 ft	*9260	*9260	*19370	15240	*12730	8200	*9120	5490	-	-	*7530	4660	22,61
-10 ft	*17050	*17050	*16170	15390	*10950	8230	-	-	-	-	*7350	5760	19,50	
-15 ft	-	-	*9520	*9520	-	-	-	-	-	-	*6130	*6130	14,00	

: In verlengde van onderwagen, : Dwars op onderwagen, H : Hefhaak ten opzichte van maaiveld

1. Machine in 'Fine Mode-F' (Power Boost), voor hefcapaciteiten.
2. De hierboven genoemde belastingen voldoen aan de SAE- en ISO-normen voor de hefcapaciteit van hydraulische graafmachines.
3. De gespecificeerde belastingen overschrijden de hydraulische hefcapaciteit van 87 % en de kiepbelasting van 75 % niet.
4. De gespecificeerde belastingen gemarkeerd met een sterretje (*) worden eerder door de hydraulische hefcapaciteit begrensd dan door de kiepbelasting.

Specificaties Hefvermogen 395

	H	5 ft		10 ft		15 ft		20 ft		25 ft		Max. reikwijdte		
														Max.
		lb	lb	lb	lb	lb	lb	lb	lb	lb	lb	lb	lb	ft
Giek: 15' 6" Knikarm: 8' 11" Rupsplaat: 30" Contragewicht: 7060 lb	25 ft	-	-	*12970	*12970	-	-	-	-	-	-	*12260	*12260	10,28
	20 ft	-	-	*11850	*11850	*12040	9870	-	-	-	-	*8810	7980	17,01
	15 ft	-	-	*11950	*11950	*12370	9730	*9840	6180	-	-	*7910	5940	20,45
	10 ft	-	-	-	-	*13700	9290	*10640	6070	-	-	*7710	5140	22,24
	5 ft	-	-	-	-	*14700	8800	*10780	5880	-	-	*7980	4870	22,78
	0 ft	-	-	-	-	*14170	8510	*10110	5740	-	-	*8260	5000	22,18
	-5 ft	-	-	*15260	*15260	*11710	8460	*7490	5750	-	-	*7010	5650	20,32
Giek: 15' 6" Knikarm: 8' 2" Rupsplaat: 30" Contragewicht: 7060 lb	25 ft	-	-	*11820	*11820	-	-	-	-	-	-	*9180	*9180	12,91
	20 ft	-	-	-	-	*10350	10010	-	-	-	-	*7140	6930	18,67
	15 ft	-	-	*9040	*9040	*10740	9830	*9950	6240	-	-	*6500	5370	21,84
	10 ft	-	-	-	-	*13140	9370	*10350	6080	-	-	*6350	4710	23,52
	5 ft	-	-	-	-	*14440	8830	*10690	5860	-	-	*6560	4470	24,04
	0 ft	-	-	-	-	*14380	8470	*10350	5690	-	-	*7150	4570	23,47
	-5 ft	-	-	*17120	15520	*12460	8360	*8600	5640	-	-	*6840	5080	21,72
-10 ft	-	-	-	-	*8120	*8120	-	-	-	-	-	-	-	18,46
Giek: 15' 6" Knikarm: 9' 10" Rupsplaat: 30" Contragewicht: 7060 lb	25 ft	-	-	-	-	*8390	*8390	-	-	-	-	*7180	*7180	15,79
	20 ft	-	-	-	-	*8400	*8400	*7300	6260	-	-	*5870	5840	20,75
	15 ft	-	-	-	-	*8260	*8260	*8730	6260	-	-	*5390	4680	23,63
	10 ft	-	-	-	-	*10950	9430	*9850	6050	*5950	4210	*5270	4160	25,19
	5 ft	-	-	-	-	*13890	8820	*10390	5790	*7560	4130	*5410	3960	25,67
	0 ft	-	-	-	-	*14360	8350	*10390	5570	*6500	4060	*5820	4030	25,14
	-5 ft	-	-	*17150	15170	*13070	8150	*9260	5460	-	-	*6410	4410	23,52
-10 ft	-	-	*13260	*13260	*9670	8210	*5710	5560	-	-	*4920	*4920	20,55	

: In verlengde van onderwagen, : Dwars op onderwagen, H : Hefhaak ten opzichte van maaiveld

1. Machine in 'Fine Mode-F' (Power Boost), voor hefcapaciteiten.
2. De hierboven genoemde belastingen voldoen aan de SAE- en ISO-normen voor de hefcapaciteit van hydraulische graafmachines.
3. De gespecificeerde belastingen overschrijden de hydraulische hefcapaciteit van 87 % en de kiepbelasting van 75 % niet.
4. De gespecificeerde belastingen gemarkeerd met een sterretje (*) worden eerder door de hydraulische hefcapaciteit begrensd dan door de kiepbelasting.



396 Specificaties
Onderhoudslogboek

Onderhoudslogboek

500-urenbeurt		Type onderhoud	Handtekening en stempel
Datum	Uren	<input type="checkbox"/> Eerste 500 draaiuren <input type="checkbox"/> Preventief onderhoud	
1000-urenbeurt		Type onderhoud	Handtekening en stempel
Datum	Uren	<input type="checkbox"/> Preventief onderhoud	
1500-urenbeurt		Type onderhoud	Handtekening en stempel
Datum	Uren	<input type="checkbox"/> Preventief onderhoud	
2000-urenbeurt		Type onderhoud	Handtekening en stempel
Datum	Uren	<input type="checkbox"/> Preventief onderhoud	
2500-urenbeurt		Type onderhoud	Handtekening en stempel
Datum	Uren	<input type="checkbox"/> Preventief onderhoud	
3000-urenbeurt		Type onderhoud	Handtekening en stempel
Datum	Uren	<input type="checkbox"/> Preventief onderhoud	
3500-urenbeurt		Type onderhoud	Handtekening en stempel
Datum	Uren	<input type="checkbox"/> Preventief onderhoud	



Specificaties
Onderhoudslogboek 397

4000-urenbeurt		Type onderhoud	Handtekening en stempel
Datum	Uren	<input type="checkbox"/> Preventief onderhoud	
4500-urenbeurt		Type onderhoud	Handtekening en stempel
Datum	Uren	<input type="checkbox"/> Preventief onderhoud	
5000-urenbeurt		Type onderhoud	Handtekening en stempel
Datum	Uren	<input type="checkbox"/> Preventief onderhoud	
5500-urenbeurt		Type onderhoud	Handtekening en stempel
Datum	Uren	<input type="checkbox"/> Preventief onderhoud	
6000-urenbeurt		Type onderhoud	Handtekening en stempel
Datum	Uren	<input type="checkbox"/> Preventief onderhoud	
6500-urenbeurt		Type onderhoud	Handtekening en stempel
Datum	Uren	<input type="checkbox"/> Preventief onderhoud	
7000-urenbeurt		Type onderhoud	Handtekening en stempel
Datum	Uren	<input type="checkbox"/> Preventief onderhoud	
7500-urenbeurt		Type onderhoud	Handtekening en stempel
Datum	Uren	<input type="checkbox"/> Preventief onderhoud	



398 Specificaties
Onderhoudslogboek

8000-urenbeurt		Type onderhoud	Handtekening en stempel
Datum	Uren	<input type="checkbox"/> Preventief onderhoud	
8500-urenbeurt		Type onderhoud	Handtekening en stempel
Datum	Uren	<input type="checkbox"/> Preventief onderhoud	
9000-urenbeurt		Type onderhoud	Handtekening en stempel
Datum	Uren	<input type="checkbox"/> Preventief onderhoud	
9500-urenbeurt		Type onderhoud	Handtekening en stempel
Datum	Uren	<input type="checkbox"/> Preventief onderhoud	
10.000-urenbeurt		Type onderhoud	Handtekening en stempel
Datum	Uren	<input type="checkbox"/> Preventief onderhoud	
10.500-urenbeurt		Type onderhoud	Handtekening en stempel
Datum	Uren	<input type="checkbox"/> Preventief onderhoud	
11.000-urenbeurt		Type onderhoud	Handtekening en stempel
Datum	Uren	<input type="checkbox"/> Preventief onderhoud	
11.500-urenbeurt		Type onderhoud	Handtekening en stempel
Datum	Uren	<input type="checkbox"/> Preventief onderhoud	



Specificaties
Onderhoudslogboek 399

12.000-urenbeurt		Type onderhoud	Handtekening en stempel
Datum	Uren	<input type="checkbox"/> Preventief onderhoud	



A series of horizontal dotted lines for writing, spanning the width of the page.



Alfabetische index

A

Aanbevolen bakafmetingen.....	363
Aanbevolen smeermiddelen.....	324
Aanbouwdelen, aan- en afkoppelen....	218
Aankomstinspectie.....	265
Accu's, opladen.....	305
Accumulator, bediening in noodsituaties.....	319
Accumulator, druk afblazen.....	320
Accumulator, gebruik.....	319
Achterste instrumentenpaneel.....	104
AdBlue®/DEF.....	336
AdBlue®/DEF, bijvullen.....	301
AdBlue®/DEF-tank, aftappen.....	303
Afleveringsinspectie.....	265
Afleveringsinstructie.....	266
Afmetingen.....	357
Alarmmeldingen.....	70
Alternatieve brandstoffen.....	331
Alvorens onderhoud uit te voeren, dit lezen.....	252
Audiosysteem.....	137

B

Baktanden, vervangen.....	315
Bedienen op openbare wegen.....	164
Bediening.....	175
Bedieningselementen.....	106
Bergen en slepen.....	191
Bestuurderscomfort.....	122
Bestuurdersstoel.....	122
Betreden, verlaten en beklimmen van de machine.....	255
Bodemdruk.....	351
Brandblusser, locatie.....	135
Brandpreventie.....	256
Brandstof.....	330
Brandstof, tanken.....	299
Brandstofsysteem.....	330
Brandstofsysteem, ontluchten.....	304

C

Cabine.....	14, 117, 345
CareTrack.....	19
CareTrack m. antidief.....	76
CE-markering, EMC-Richtlijn.....	22
Communicatieapparatuur, installatie.....	27
Conditie accu, controleren.....	293

D

Dak.....	133
De machine hijsen.....	197
Deksel motorluchtfILTER, reinigen.....	312
Deur.....	131

Displaymodule.....	50
Doorsmeer- en onderhoudsschema.. 265, 271, 273	
Draaikranshuis, vet controleren.....	295
Draaikranslager, smeren.....	289

E

Eindreductie rijwerk.....	294
Eindreductie rijwerk, oliepeil controleren.....	295
Elektrisch systeem.....	12, 342
Emissienormnaleving.....	184

F

Filter airconditioning, reinigen en vervangen.....	289, 296
---	----------

G

Geregistreerde machinegegevens.....	19
Giek and lepelsteel.....	360
Graafaggregaat, smeren.....	280, 285
Graafkrachten.....	366

H

Hamer.....	236
Hefautomatiek zwevende positie, omschrijving.....	216
Heffen van objecten.....	244
Hefvermogen.....	368
Hoofdfilter motorluchtfILTER, reinigen en vervangen.....	310
Hoofdfilter motorluchtfILTER, vervangen..	296
Hoogspanningskabels.....	206
Hulpverwarming.....	145
Hydrauliekolie.....	270, 328
Hydrauliekoliepeil, controleren.....	282
Hydraulisch systeem.....	16, 270, 347
Hydraulisch systeem, druk aflat.....	318
Hydraulisch systeem, opwarmen.....	173

I

Informatie AdBlue®/DEF.....	10
Informatie- en waarschuwingsstickers....	31
Inrijvoorschriften.....	154
Instructieboek, bewaren.....	135
Instrumentenpaneel, front.....	44

K

Kabels en buizen onder de grond.....	209
Klimaatregeling.....	127
Koelvloeistof.....	296, 327
Koelvloeistofpeil, controleren.....	313
Koudemiddel.....	262, 346

L

Lakschade bijwerken.....	308
Lassen.....	306
Lichaamstrillingen.....	200
Linker instrumentenpaneel.....	41



Alfabetische index

402

Luchtfilter motor.....	310	Periodiek te vervangen	
M		veiligheidskritische onderdelen.....	321
Maatregelen voor bediening.....	166	Plichten van de machinist.....	160
Maatregelen voor het transport van		R	
de machine.....	193	Radiator en koelers, reinigen.....	291, 312
Machine reinigen.....	307	Rechter instrumentenpaneel.....	89
Machine verankeren.....	195	Regelingsstypes voor bediening X1 en X387	
Machinegewicht.....	349	Regeneratie.....	176
Massaschakelaar.....	268	Regenklep.....	132
Milieu-eisen.....	9	Relais- en zekeringhouder.....	269
Motor.....	9, 341	Richtlijnen voor het graven.....	202
Motor starten bij koud weer.....	169	Ruiten.....	130
Motor, specificaties.....	341	Rupsketting, rupsplaatbouten	
Motorolie.....	326	controleren.....	279
Motoroliepeil, controleren.....	281, 299	Rupsketting, spanning afstellen.....	314
Motorruimte reinigen.....	309	Rupsketting, spanning controleren.....	283
Motorverwarming.....	170	Rupskettingsschakels selecteren.....	242
N		S	
Nabehandelingssysteem		Schoppen.....	232
uitlaatgassen.....	11, 176	Secundair filter motorluchtfilter,	
Nabehandelingssysteem		vervangen.....	298, 312
uitlaatgassen, alarmmeldingen die		Servicestand.....	251
bijzondere aandacht vergen.....	185	Signalleringschema.....	247
Nooduitgang.....	135	Slangbreukventielen.....	240
O		Sloopwerkzaamheden.....	215
Omgaan met gevaarlijke materialen.....	259	Smering.....	271
Omgaan met leiding, buizen en slangen	263	Snelkoppeling.....	218, 226
Onderhoud in bijzondere		Sproeiervloeistofreservoir.....	280
omstandigheden.....	322	Starten met hulpaccu's.....	171
Onderhoud van de lak.....	308	Starten van de motor.....	167
Onderhoudsbeurt, om de 10 draai-uren	279	Stoppen.....	188
Onderhoudsbeurt, om de 1000 draai-		Swing aandrijf-eenheid.....	287
uren.....	294	Swing aandrijf-eenheid, controleren	
Onderhoudsbeurt, om de 2000 draai-		oliepeil.....	288
uren.....	296	T	
Onderhoudsbeurt, om de 250 draai-		Toepassingsgebied.....	9
uren.....	287	Transporteren van de machine.....	193
Onderhoudsbeurt, om de 4000 draai-		Typeplaatjes.....	29
uren.....	298	U	
Onderhoudsbeurt, om de 50 draai-uren	281	Uitrusting.....	17
Onderhoudsbeurt, om de 500 draai-		Urenteller.....	133
uren.....	291	V	
Onderhoudsbeurt, wanneer nodig.....	299	Veiligheid van de machinist.....	162
Onderhoudscapaciteiten en		Veiligheidsblokkering.....	121
verversingsintervallen.....	338	Veiligheidsgordel.....	126
Onderhoudslogboek.....	265, 396	Veiligheidsrichtlijnen.....	267
Onderhoudsprogramma.....	266	Veiligheidsrichtlijnen bij bediening.....	160
Ongelukken.....	162	Verklaring van de symbolen.....	272
Opbergvak.....	133	Verklaring van overeenstemming.....	24
Overzicht van de machine.....	21	Verversingshoeveelheden.....	338
P		Verversingsintervallen.....	339
Parkeren.....	189		



Vet.....	329
W	
Warmdraaien.....	172
Waterafscheider, aftappen.....	303
Werkbereik.....	361
Werken bij koud weer.....	214
Werken in gevaarlijke omgevingen.....	206
Werken in water en op drassige grond.	212
Werken met lang bereik werktuigen.....	239
Werken met standaardschop.....	234
Werken op hellingen.....	210
Werktuigen.....	216
Z	
Zichtbaarheid.....	155
Zichtstelsysteem.....	143
Zonnescherm.....	132



Alfabetische index

404
